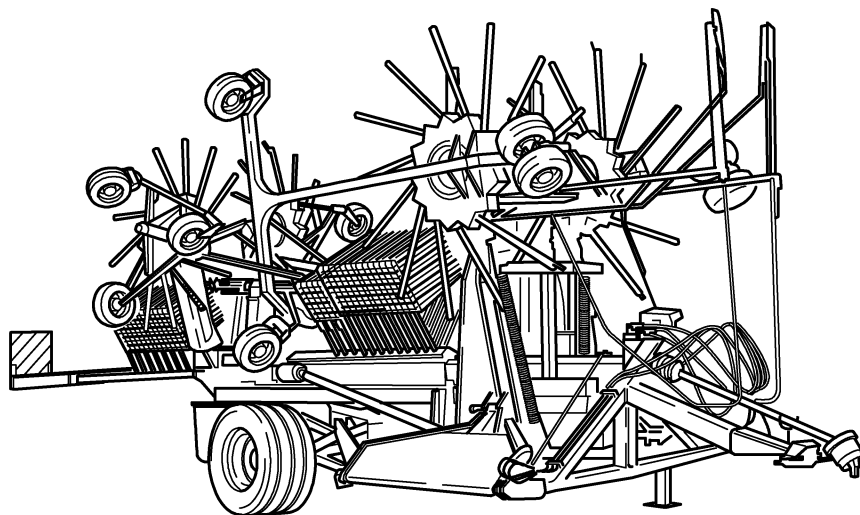




ERSATZTEILE

SPARE PARTS

PIÈCES DETACHEES



000 001 042 03 H - 30/09/2005

Swadro 1250

ab Masch.-Nr.
from mach.-no.
à partir de mach.-no

488 000 - 551 699

/ 000 001 042 03 H /

Erläuterungen Illustration Illustration

Gültigkeit dieser Tafel
Validity of this diagram
Validité du diagramme

Nr. der Zeichnung, die zu dieser Seite gehört
No. of drawing belonging to this page
No. du dessin appartenant à cette page

Tafel-Nr.
No. of diagram
No. de diagramme

Benennung dieser Tafel
Denomination of this diagram
Dénomination du diagramme

Maschinentypen
Type of machines
Type de machines

Nr. dieser Ersatzteilliste
No. of this spare part list
No. de cette liste des pièces de rechange

Tragrahmen / Schutze kpl. Frame / Guard cpl. Cadre / Protecteurs cpl.						000 001 084 00		
					585 000 - 597 629	C D R O M	444 841 1	4.0
Pos.	ID-Nr.	Benennung	Description	Description	Masch.-Nr.			
1	00 259 671 0	Tragrahmen links	Frame left	Cadre gauche	585 000 - 597 629	x		
	00 259 627 0	Tragrahmen rechts	Frame right	Cadre droite	585 000 - 597 629	x		
	00 901 491 0	6kt-Schraube	Hex head bolt	Boulon tete hex	590 000	x		M 16 X 130
3	00 909 912 0	Sperkantscheibe	Detent edged washer	Disque à bord d'arrêt	597 629	x		SKM 16

Dieses Ersatzteil ist gültig ab Masch.Nr. 590 000
This spare part is valid from mach. no. 590 000
Cette pièce de rechange est valable à partir de no. de machine 590 000

Dieses Ersatzteil ist gültig von Masch.Nr. 585 000 bis Masch.Nr. 597 629
This spare part is valid from mach. no. 585 000 up to mach. no. 597 629
Cette pièce de rechange est valable à partir de no. de machine 585 000 jusqu'au no. 597 629

Dieses Ersatzteil ist gültig bis Masch.Nr. 597 629
This spare part is valid up to mach. no. 597 629
Cette pièce de rechange est valable jusqu'au no. de machine 597 629

Bestell-Nr.
Order no.
No. de commande

Position des Ersatzteiles in der Zeichnung
Position of spare part in the drawing
Position de la pièce de rechange au dessin

**Ersatzteil-Katalog auch
auf CD-ROM erhältlich!**
**Spare parts list also
available as CD-ROM!**
**Catalogue de pièces de rechange
également disponible sur CD-ROM!**

Anzahl Teile je Typ

X = nach Bedarf
Kein Eintrag = Keine Verwendung für diesen Typ

Quantity of parts for each type

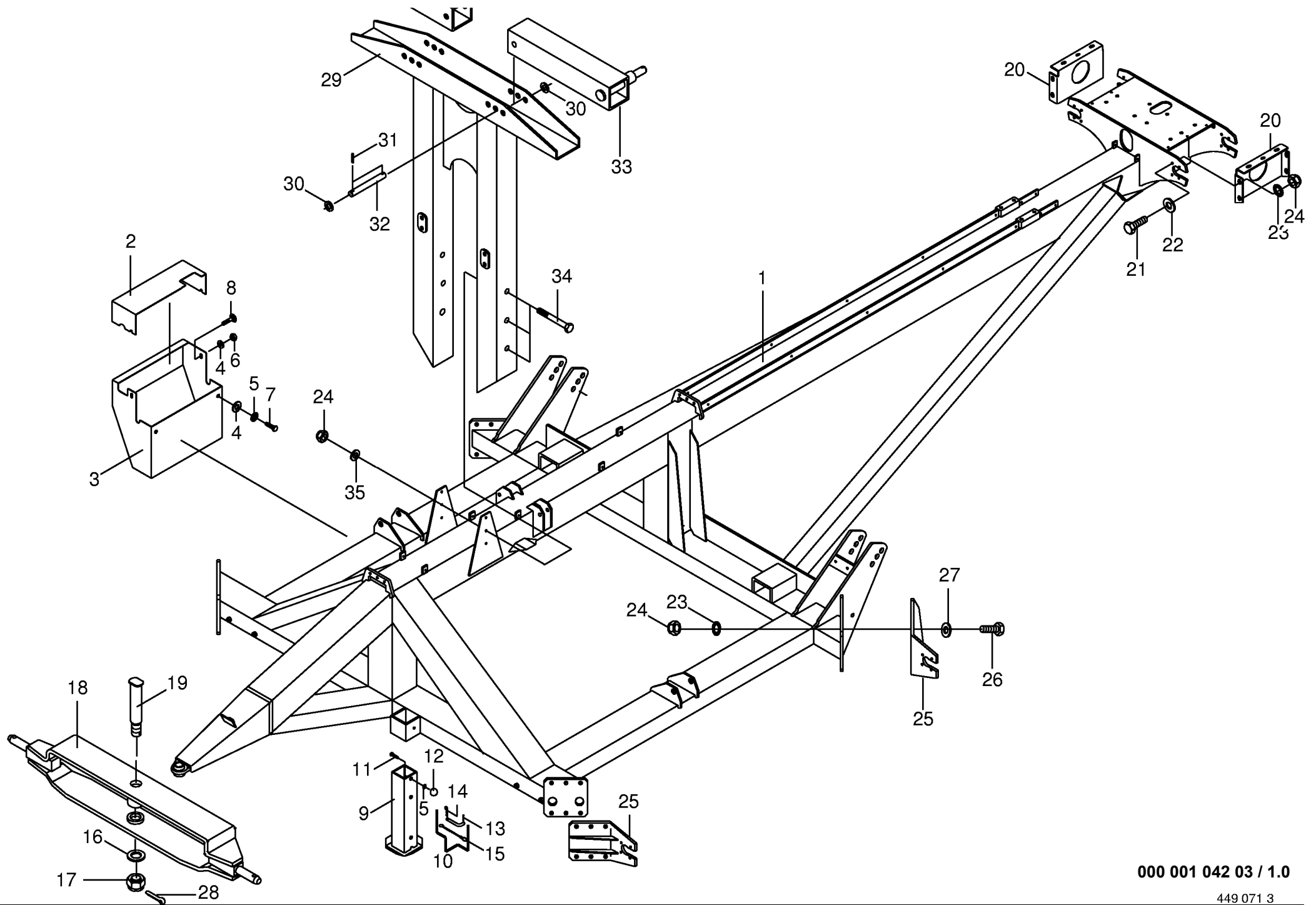
X = as needed
No entry = No use for this type

Quantité de pièces de chaque type

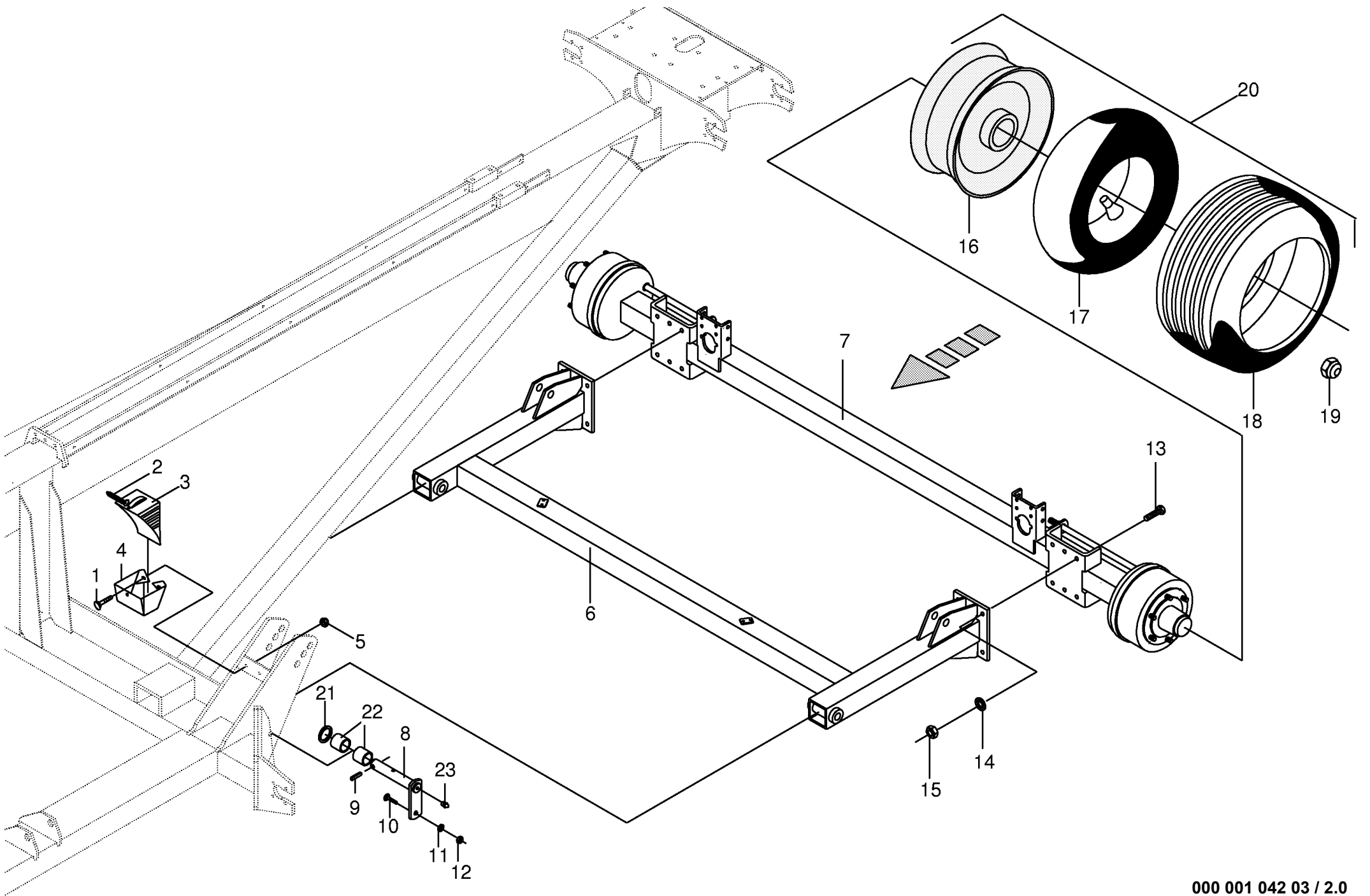
X = selon besion
Aucune inscription = Pa d'utilisation pour ce type

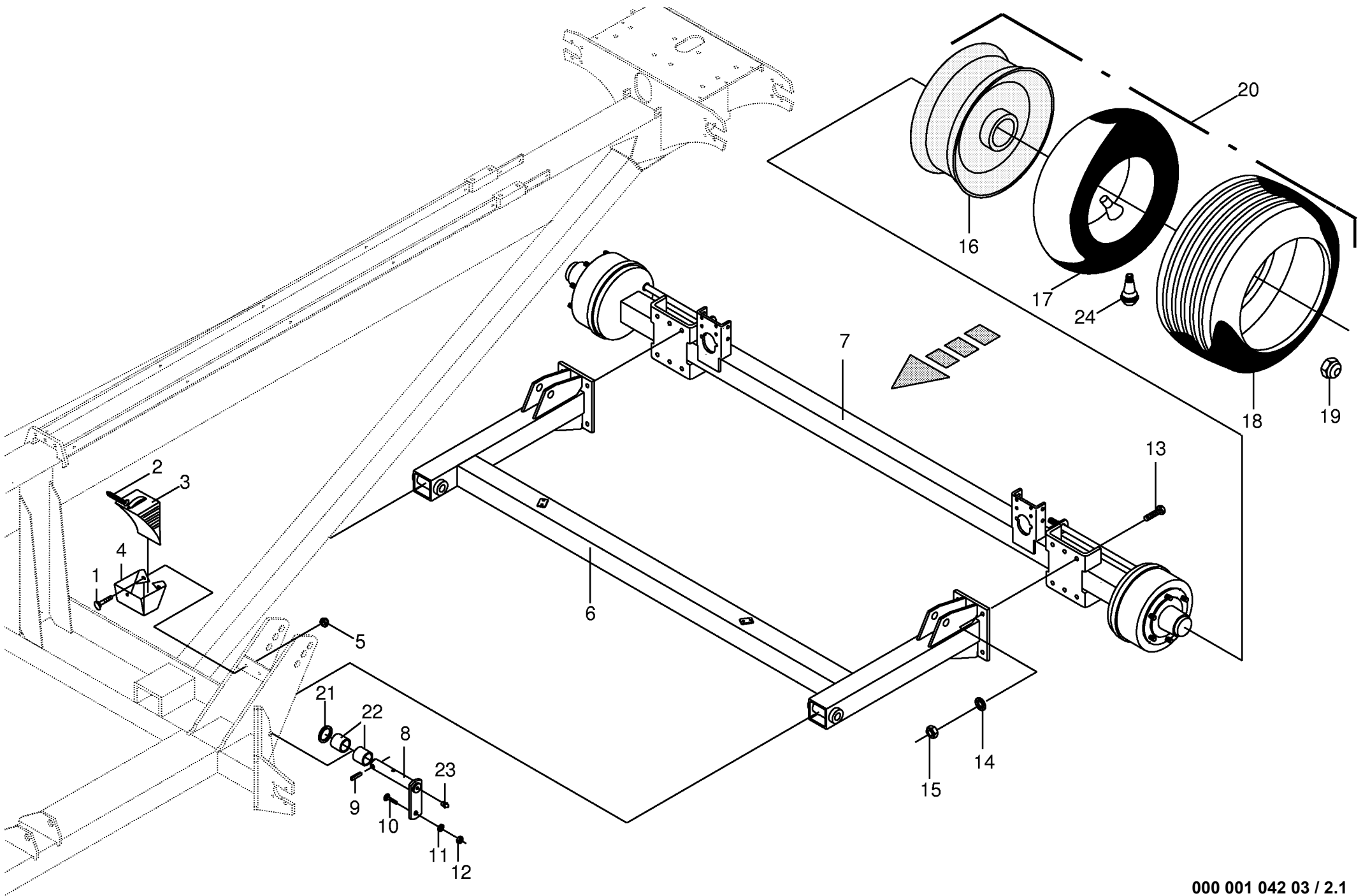
INHALTSVERZEICHNIS	TABLE OF CONTENTS	TABLE DES MATIERES	TAFEL DIAGRAM DIAGRAMME
Rahmen	Frame	Bâti	1.0
Fahrwerk	Under-carriage	Chassis porteur	2.0
Fahrwerk - Rad 17" / Rad 22,5"	Under-carriage - wheel 17" / wheel 22,5"	Chassis porteur - roue 17" / roue 22,5"	2.1
Bremstrommel - Rad 17"	Brake drum - wheel 17"	Moyeu tambour - roue 17"	3.0
Bremstrommel - Rad 22.5"	Brake drum - wheel 22,5"	Moyeu tambour - roue 22,5"	3.5
Zinkenträger	Tine carrier	Barre support de dents	4.0
Antrieb nach hinten	Rear drive	Entraînement en arrière	5.0
Verteilergetriebe	Auxiliary gearbox	Engrenage distributeur	6.0
Hauptgetriebe hinten	Main transmission	Renvoi d'angle complet	7.0
Getriebe-Auslegearm	Gearbox-wing arm	Carter-bras support	8.0
Auslegearm-vorne links/rechts	Wing arm-front lh/rh	Bras support-avant gauche/droite	9.0
Getriebe-vorne rechts	Gearbox-front right	Carter-avant droite	10.0
Getriebe-vorne links	Gearbox-front left	Carter-avant gauche	11.0
Verriegelung-vorne	Locking mechanism-front	Verrouillage-avant	12.0
Steuerarm kpl.-vorne rechts/links	Control arm cpl.-front rh/lh	Bras de commande cpl.-avant droite/gauch	13.0
Zinkenarm-vorne	Tine arm-front	Bras porte-dents-avant	14.0
Schutze-Kreisel-vorne	Guard-rotor-front	Protecteurs-rotor-avant	15.0
Auslegearm-hinten rechts/links	Wing arm -back rh/lh	Bras support -arriere droite/gauche	16.0
Getriebe-hinten rechts/links	Gearbox-back rh/lh	Carter-arriere droite/gauche	17.0
Steuerarm kpl.-hinten rechts/links	Control arm cpl.-back right/left	Bras de commande cpl.-arriere droite/gau	18.0
Zinkenarm-hinten	Tine arm-back	Bras porte-dents-arriere	19.0
Verriegelung-hinten	Locking mechanism-back	Verrouillage-arriere	20.0
Fahrgestell-vorne/hinten	Chassis-front/back	Chassis-avant/arriere	21.0
Kurvenbahn-vorne/hinten	Cam track-front/back	Disque a came-avant/arriere	22.0
Hohlwelle-vorne/hinten	Hollow shaft-front/back	Arbre creux-avant/arriere	23.0
Elektrische Aushebung-vorne/hinten	Electrical lift-front/back	Relevage electrique-avant/arriere	24.0
Schwadtuch	Swathing deflector	Toile d'andainage	25.0
Hydr.-Breitenverstellung vorne	Hydr.width adjusting facility,front side	Dispositif de reglage hydr.de largeur,avan	26.0
Hydraulik/Auslegearme vorne	Hydraulics/Control lever front	Système hydraulique/Levier de commande	27.0
Hydraulik Schwenken/Kippen vorne	Hydraulics	Système hydraulique	28.0
Hydraulik/Aushub vorne	Hydraulics	Système hydraulique	29.0
Hydraulik-Auslegerarme hinten	Hydraulics-wing arm-back	Système hydraulique-bras support arriere	30.0
Hydraulik für Achse hinten	Hydraulics for axle back	Système hydraulique	31.0
Hydraulische Verriegelung	Hydraulics-locking mechanism	Système hydraulique-verrouillage	32.0
Hydraulische Bremse	Hydraulic brakes	Frein hydraulique	33.0
Druckluftbremsanlage	Air pressure brake fitting	Frein pneumatique	34.0
Feststellbremse	Parking brake	Frein de stationnement	35.0
Elektronische Bedienung	Electr. control	Electr. commande	36.0
Elektronische Bedienung-hydr.Verriegel.	Electr. control-hydr. locking mechanism	Electr. commande-sys. hydr. verrouillage	37.0
Beleuchtung	Lighting	Installation d'éclairage	38.0

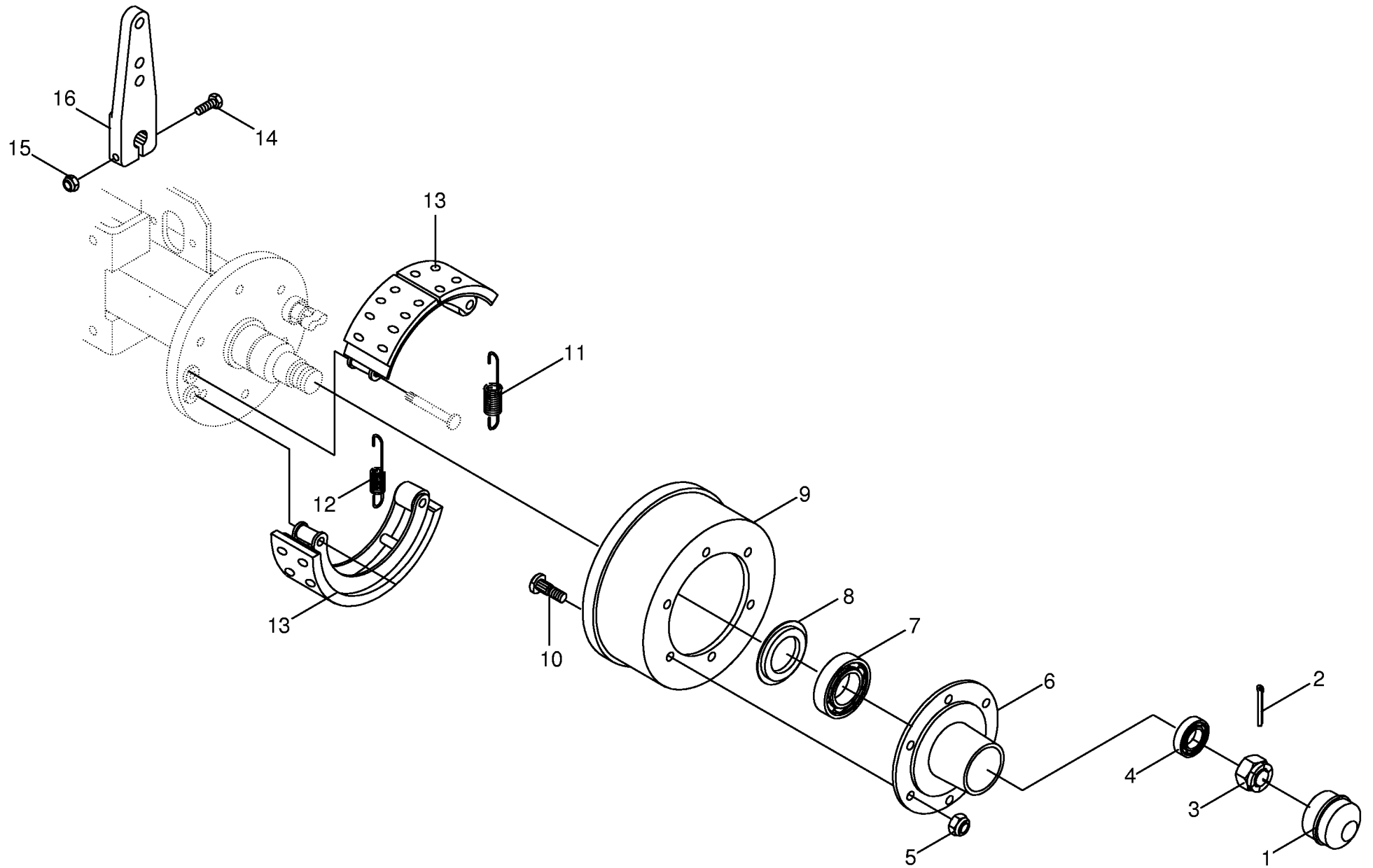
INHALTSVERZEICHNIS	TABLE OF CONTENTS	TABLE DES MATIERES	TAFEL DIAGRAM DIAGRAMME
Warntafelhalter Werkzeugkasten Zinkenverlustsicherung Kreuzgelenk/Weitwinkel ByPy	Warning panel support Tool box Tine loss prevention equipment Wide angel universal joint	Panneau de signalisation suppo Boîte à outils Bride anti-perte Croisillon grand angle	39.0 40.0 41.0 42.0
Doppelgelenk Walterscheid Zwischengelenkwelle Walterscheid Gelenkwelle Kreisel-vorne Walterscheid Hauptantriebs-Gelenkwelle Walterscheid	Double universal joint Intermediate shaft P.T.O shafts rotor-front P.T.O shafts	Joint à double cardan Cardan intermédiaire Arbre à cardans rotor-avant Arbre à cardans	43.0 44.0 45.0 46.0
Hinweisaufkleber Sicherheitsaufkleber	General information labels Warning signs	Plaque indicatrices generales Plaque indicatrices de securite	47.0 48.0



Rahmen Frame Bâti					488000 - 551699	S w 1 2 5 0					000 001 042 03	
Pos.	ID-Nr.	Benennung	Description	Description	Masch.-Nr-						449 071 3	1.0
											Bemerkung/Remarks/Remarque	
1	00 266 040 0	Rahmen (auf Anfrage)	Frame (on request)	Cadre (sur demande)		x						
2	00 266 126 0	Schutzkastendeckel	Safety caisson cover	Couvercle pour caisson de protection		x						
3	00 266 125 4	Schutzkasten	Protective box	Caisson de protection		x						
4	00 910 353 0	Scheibe	Washer	Rondelle		x					11 X 34 X 3	
5	00 909 909 1	Sperrkantscheibe	Detent edged washer	Disque à bord d'arrêt		x					SKM 10	
6	00 908 758 0	Sicherungsmutter	Securing nut	Écrou-frein		x					M 10	
7	00 900 634 0	6kt-Schraube	Hex head bolt	Boulon tête hex		x					M 10 X 20	
8	00 904 751 1	Flachrundschrabe	Flat round bolt	Vis a tête bombée		x					M 10 X 20	
9	00 266 102 0	Stützfuss	Parking food	Bequille		x						
10	00 154 235 0	Steckbolzen mit Kette	Locking pin with chain	Axe débrochable avec chaîne		x						
11	00 900 637 0	6kt-Schraube	Hex head bolt	Boulon tête hex		x					M 10 X 30	
12	00 919 509 0	Kugelknopf	Ball knob	Buoton spherique		x					C 40	
13	00 912 067 1	Splint	Cotter pin	Goupille fendue		x					4 X 32	
14	00 917 103 0	Federstecker	Spring clip	Goupille elastique		x					3,2	
15	00 274 339 2	Knotenkette	Chain	Chaine		x					lg.=137 mm	
16	00 910 334 0	Scheibe	Washer	Rondelle		x					36 X 60 X 5	
17	00 908 935 0	Kronenmutter	Castellated nut	Ecrou crenele plat		x					M 30 X 1,5	
18	00 266 041 0	Deichsel	Drawbar	Timon		x						
19	00 266 042 0	Bolzen	Pin	Boulon		x					Rd. 50 X 174	
20	00 265 293 0	Rahmenverstärkung	Frame reinforcement	Renforcement du cadre		x						
21	00 900 676 0	6kt-Schraube	Hex head bolt	Boulon tête hex		x					M 16 X 45	
22	00 910 362 0	Scheibe	Washer	Rondelle		x					17 X 40 X 6	
23	00 909 912 1	Sperrkantscheibe	Detent edged washer	Disque à bord d'arrêt		x					SKM 16	
24	00 908 716 1	Sicherungsmutter	Hex nut	Ecrou 6 pans		x					M 16	
25	00 266 362 0	Flanschlager	Flange bearing	Palier a bride		4						
26	00 901 132 0	6kt-Schraube	Hex head bolt	Boulon tête hex		x					M 16 X 55	
27	00 910 303 1	Scheibe	Washer	Rondelle		x					17 X 30 X 3	
28	00 912 113 1	Splint	Cotter pin	Goupille fendue		x					6,3 X 63	
29	00 266 075 0	Rahmen	Frame	Cadre		x						
30	00 910 512 2	Scheibe	Washer	Rondelle		x					21 X 37 X 3	
31	00 912 673 0	Spannhülse	Clamping sleeve	Douille de serrage		x					8 X 36	
32	00 250 309 0	Bolzen	Pin	Boulon		2						
33	00 266 076 0	Pendelarm	Self aligning arm	Bras pendulaire		2						
34	00 901 490 0	6kt-Schraube	Hex head bolt	Boulon tête hex		x					M 16 X 120	
35	00 910 356 0	Scheibe	Washer	Rondelle		x					17,5 X 56 X 5	

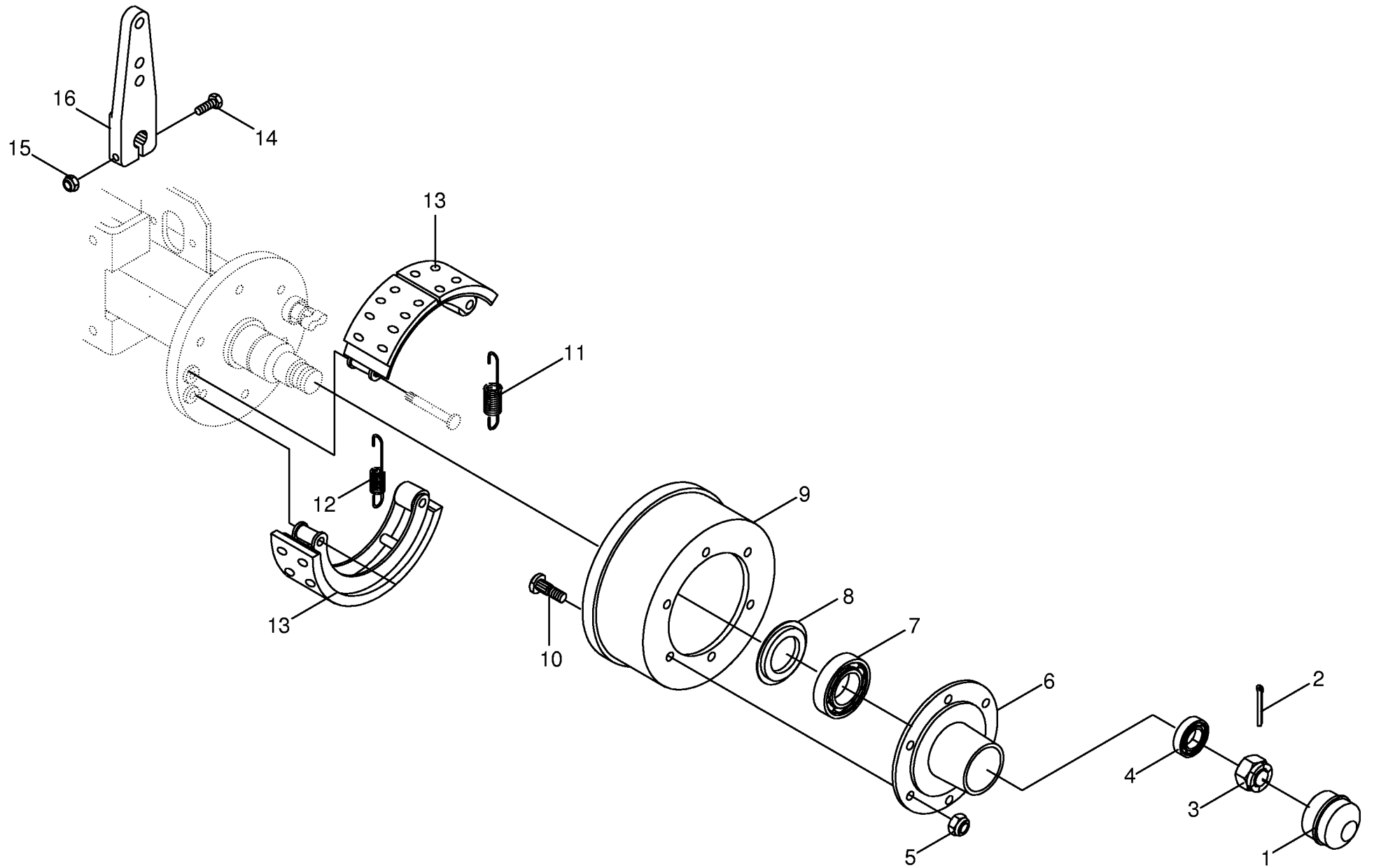






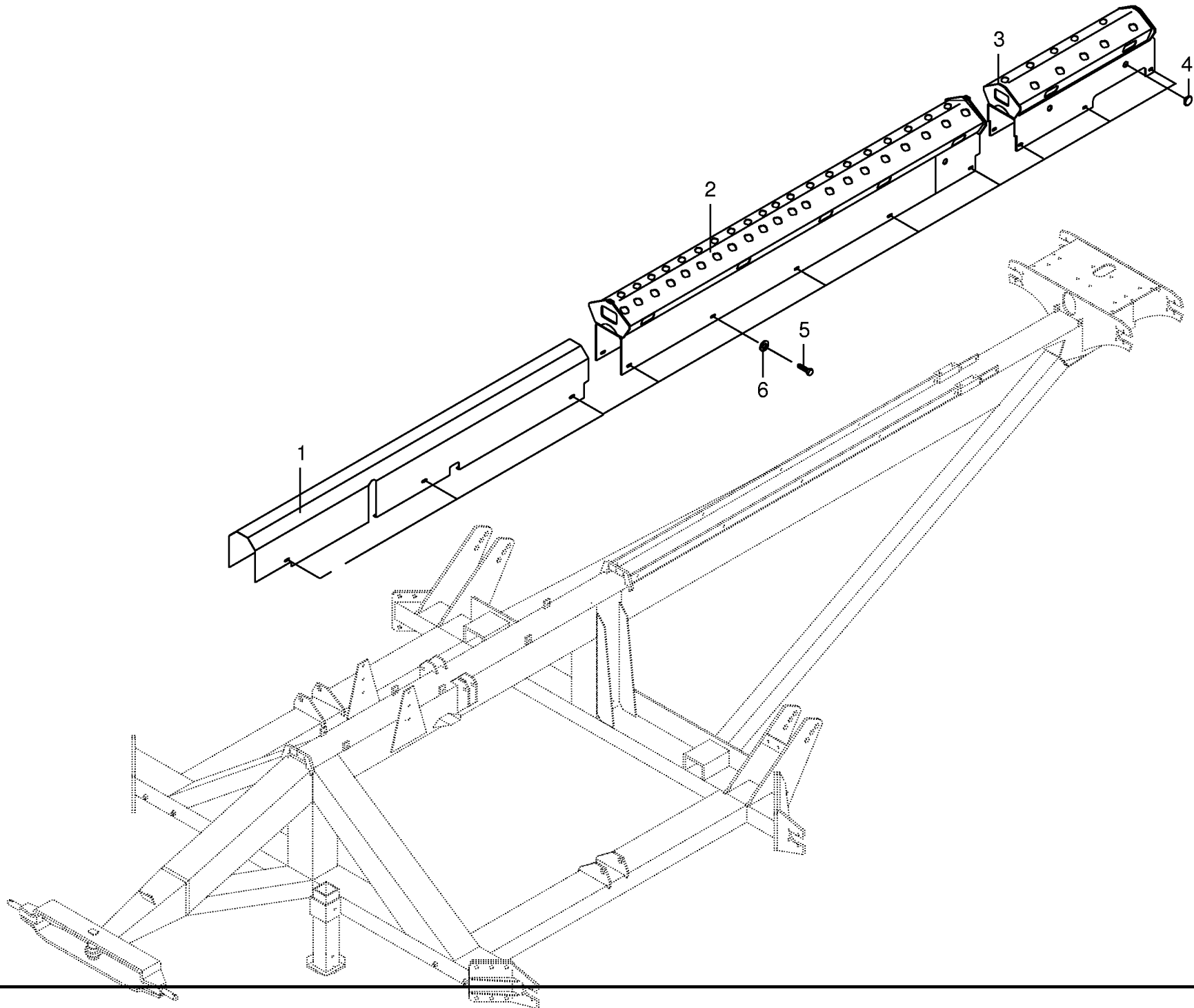
000 001 042 03 / 3.0

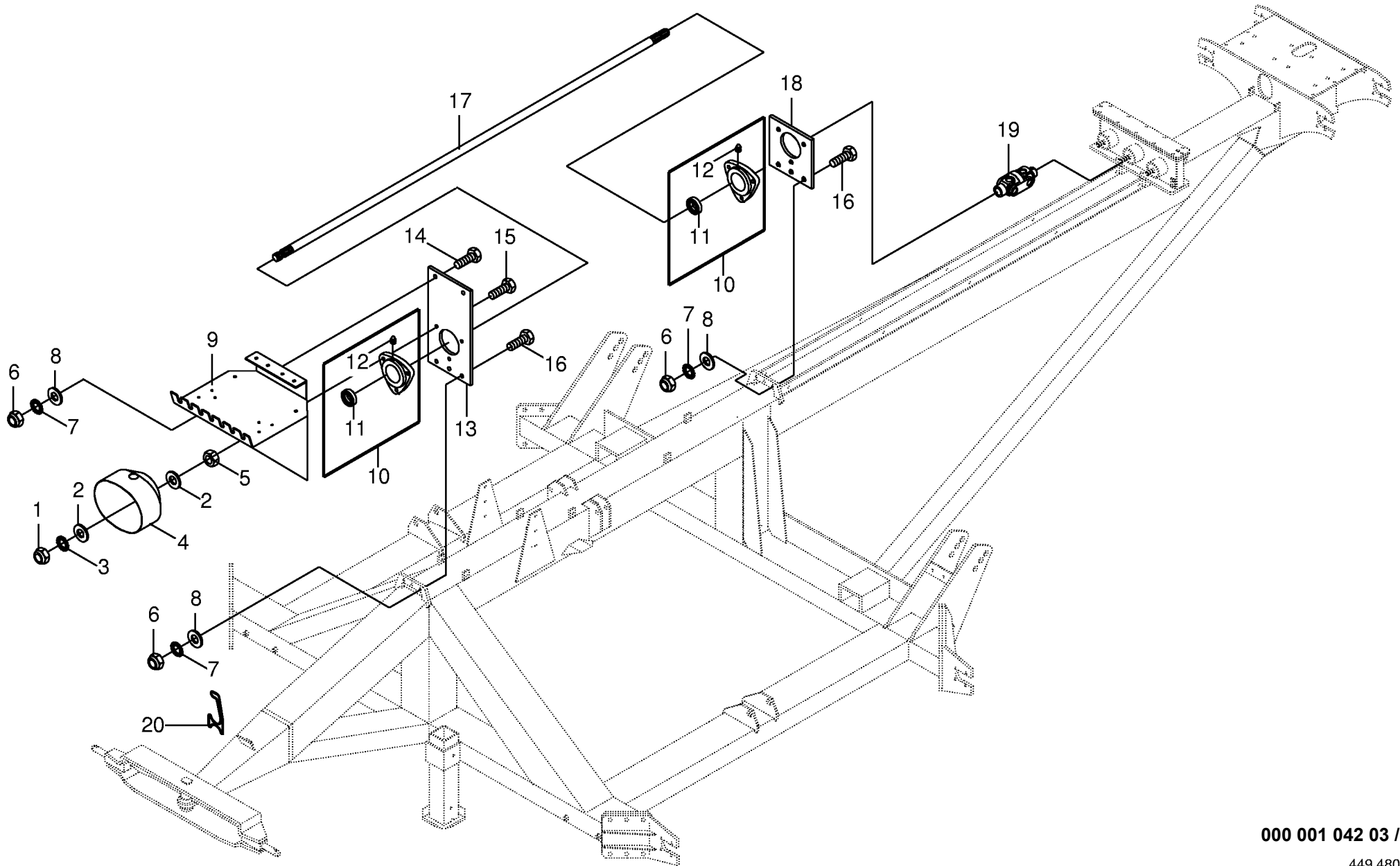
449 415 0

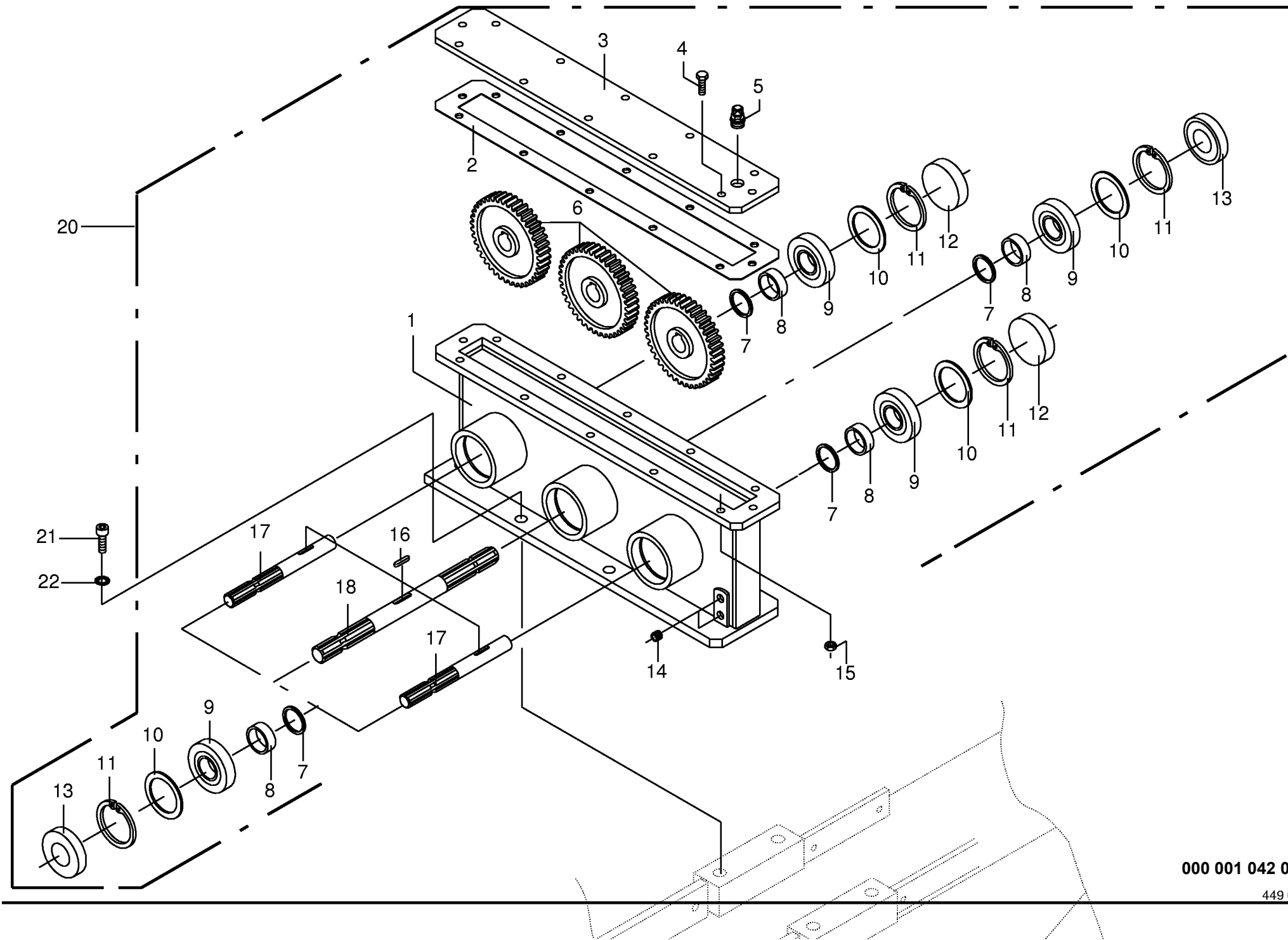


000 001 042 03 / 3.5

449 415 0

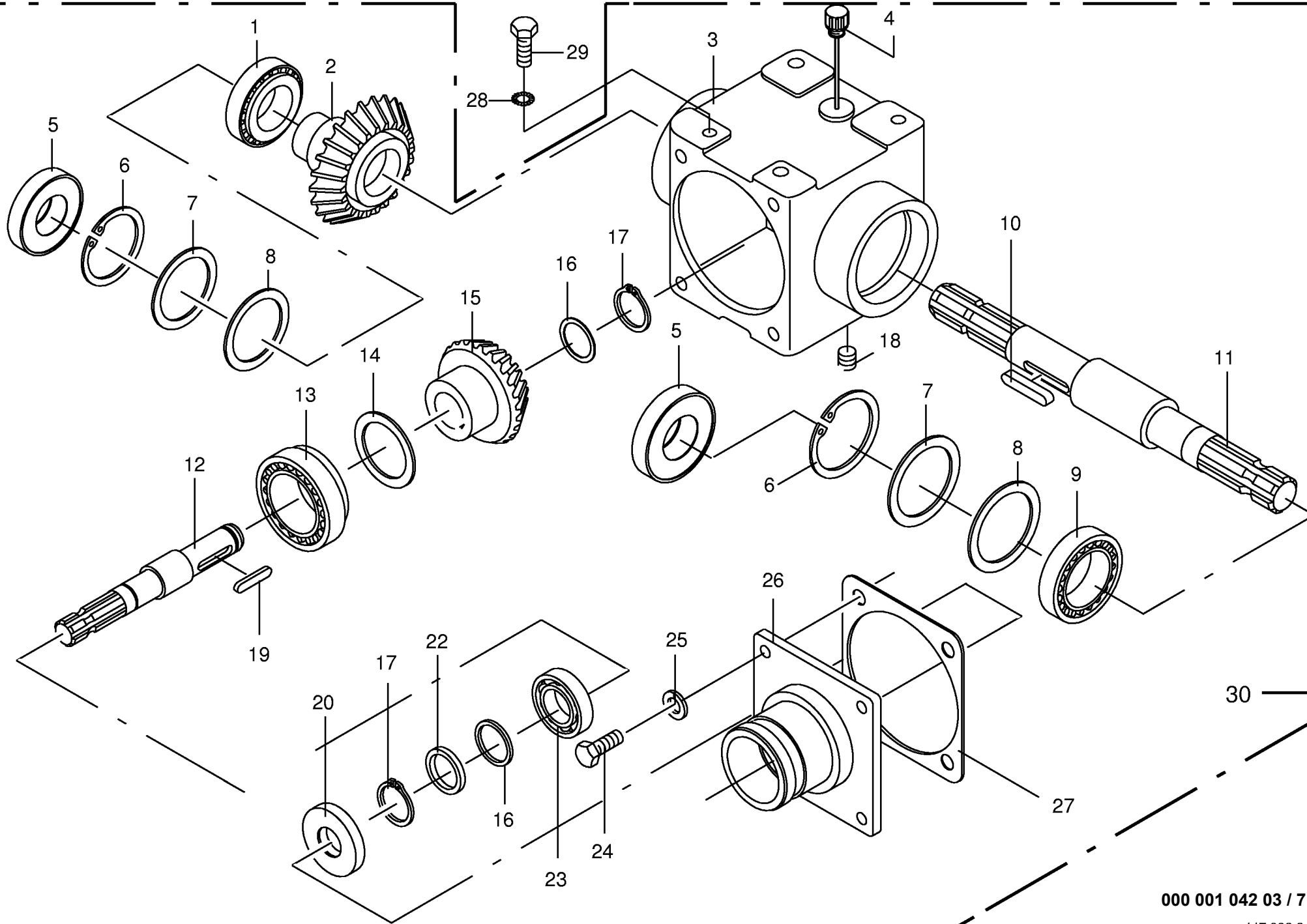




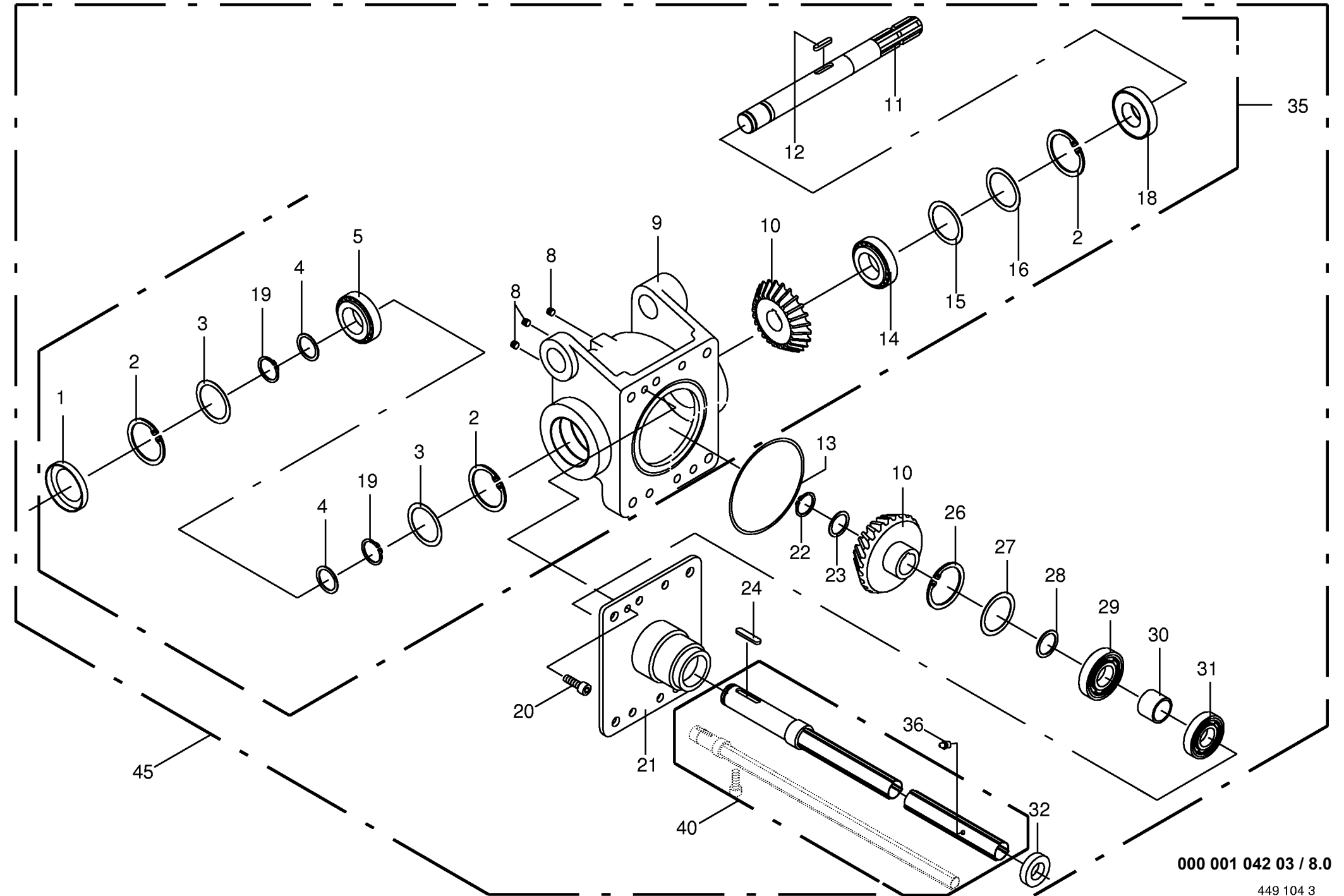


000 001 042 03 / 6.0

449 055 1



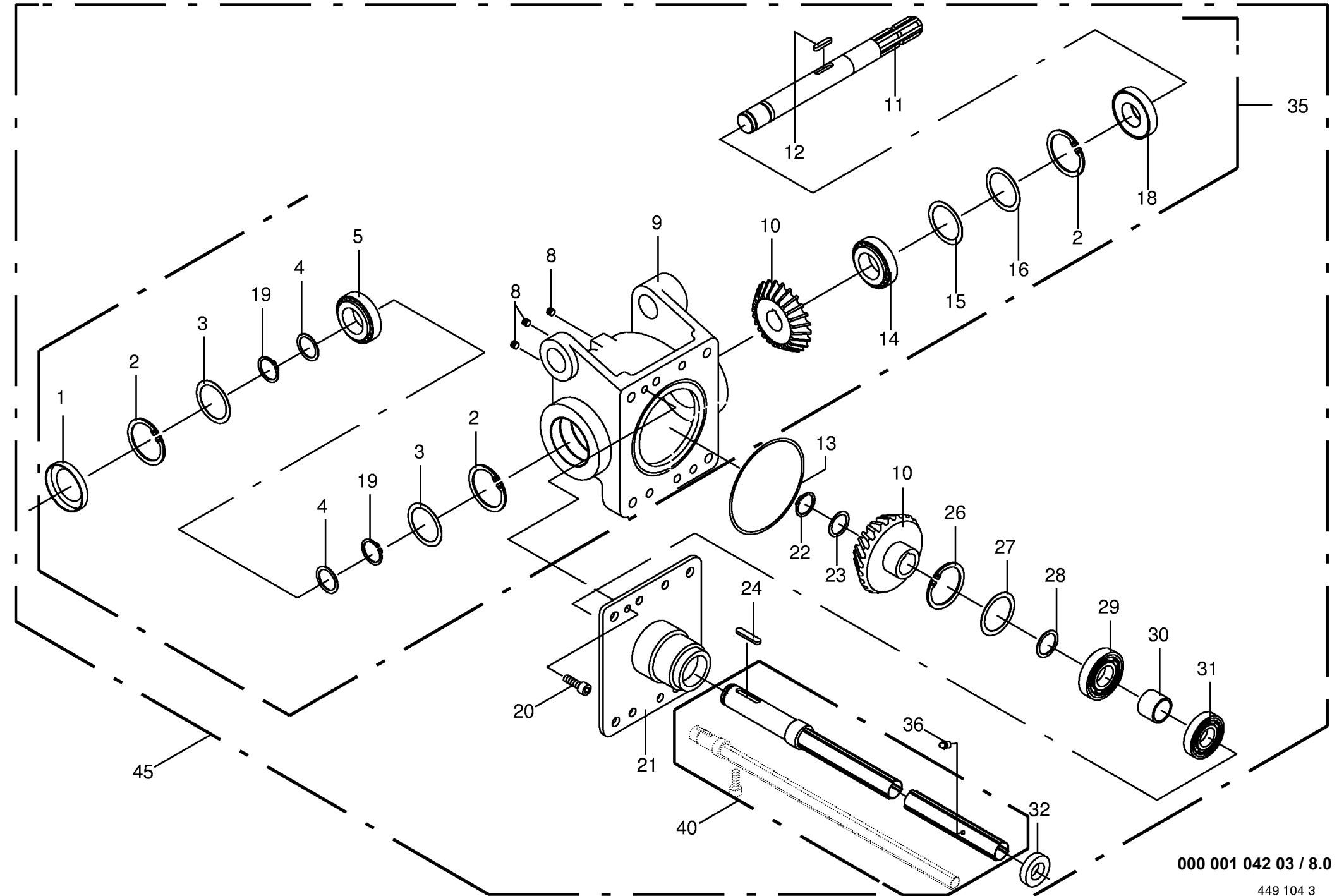
Hauptgetriebe hinten Main transmission Renvoi d'angle complet					488000 - 551699	S w 1 2 5 0					000 001 042 03
Pos.	ID-Nr.	Benennung	Description	Description	Masch.-Nr-						447 802 2
1	00 932 177 0	Kegelrollenlager	Tap. roll. bearing	Roulem.roul.con.		x					32010
2	00 146 985 0	Kegelrad	Bevel wheel	Pignon conique		x					Z= 22
3	00 145 396 1	Getriebegehäuse	Gearbox housing	Carter du boîte de vitesses		x					
4	00 490 161 1	Ölmesstab	Oil level dipstick	Jauge de niveau d'huile		x					M 18 X 1,5
5	00 936 339 0	Radial-Wellendichtring	Radial seal	Bague a levres avec ressort		x					A 35 X 80 X 13
6	00 911 673 0	Sicherungsring	Circlip	Circlip		x					I 80 X 2,5
7	00 910 741 0	Stützscheibe	Supporting disc	Rondelle diélectrique		x					S 63 X 80 X 3,0
8	00 911 022 0	Paßscheibe	Shim	Cale		x					70 X 80 X 0,1
9	00 911 023 0	Paßscheibe	Shim	Cale		x					70 X 80 X 0,3
	00 911 024 0	Paßscheibe	Shim	Cale		x					70 X 80 X 1,0
10	00 930 167 0	Rillenkugellager	Bearing	Roulement rainure a billes		x					6307
10	00 915 122 0	Paßfeder	Flat key	Clavette noyee		x					A 10 X 8 X 40
11	00 154 019 0	Getriebewelle	Gearbox shaft	Arbre de boîte de vitesse		x					Rd. 42 X 430
12	00 145 215 3	Getriebewelle	Gearbox shaft	Arbre de boîte de vitesse		x					Rd. 42 X 193
13	00 932 155 0	Kegelrollenlager	Tap. roll. bearing	Roulem.roul.con.		x					32210 A
14	00 910 900 0	Paßscheibe	Shim	Cale		x					50 X 62 X 0,1
15	00 910 902 0	Paßscheibe	Shim	Cale		x					50 X 62 X 0,3
	00 910 903 0	Paßscheibe	Shim	Cale		x					50 X 62 X 0,5
	00 910 904 0	Paßscheibe	Shim	Cale		x					50 X 62 X 1,0
	00 146 984 0	Kegelrad	Bevel wheel	Pignon conique		x					Z= 16
16	00 911 132 0	Paßscheibe	Shim	Cale		x					35 X 45 X 0,3
	00 911 133 0	Paßscheibe	Shim	Cale		x					35 X 45 X 0,5
	00 911 134 0	Paßscheibe	Shim	Cale		x					35 X 45 X 1,0
	00 911 130 0	Paßscheibe	Shim	Cale		x					35 X 45 X 0,1
17	00 911 541 0	Sicherungsring	Circlip	Circlip		x					A 35 X 1,5
18	00 906 040 1	Verschlußschraube	Screw plug	Bouchon filete		x					M 18 X 1,5
19	00 915 122 0	Paßfeder	Flat key	Clavette noyee		x					A 10 X 8 X 40
20	00 936 337 0	Radial-Wellendichtring	Radial seal	Bague a levres avec ressort		x					A 35 X 72 X 12
22	00 910 727 0	Stützscheibe	Supporting disc	Rondelle diélectrique		x					S 35 X 45 X 2,5
23	00 930 137 0	Rillenkugellager	Bearing	Roulement rainure a billes		x					6207
24	00 900 655 0	6kt-Schraube	Hex head bolt	Boulon tête hex		x					M 12 X 25
25	00 910 035 0	Federring	Spring washer	Rondelle elastique		x					B 12
26	00 146 976 2	Getriebedeckel	Gearbox cover	Couvercle du boîte de vitesses		x					
27	00 145 212 0	Getriebedichtung	Gearbox seal	Joint de boîte de vitesses		x					
28	00 909 912 1	Sperrkantscheibe	Detent edged washer	Disque à bord d'arrêt		x					SKM 16
29	00 900 673 0	6kt-Schraube	Hex head bolt	Boulon tête hex		x					M 16 X 25
30	00 154 018 0	Hauptgetriebe -kpl.	Main gearbox -cpl.	Boîte de vitesses principal - cpl.		x					
	00 926 101 0	Getriebeöl	Oil	Huile		0,5					1 ltr. SAE 90



000 001 042 03 / 8.0

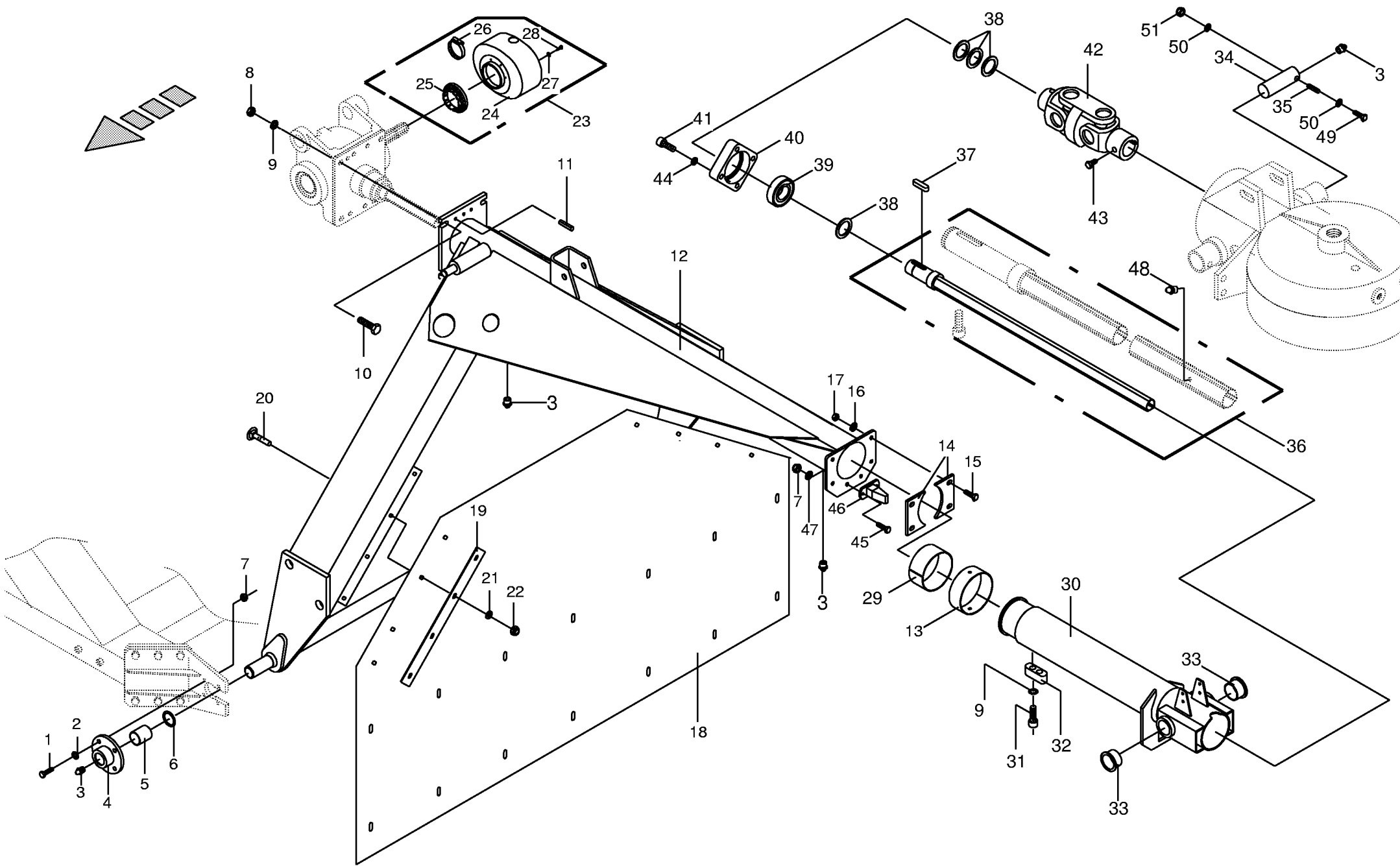
449 104 3

Getriebe-Auslegearm Gearbox-wing arm Carter-bras support					488000 - 551699	S w 1 2 5 0					000 001 042 03
Pos.	ID-Nr.	Benennung	Description	Description	Masch.-Nr-						449 104 3
											Bemerkung/Remarks/Remarque
1	00 925 205 1	Verschlußdeckel	Core plug	Bouchon		x					Rd. 80
2	00 911 673 0	Sicherungsring	Circlip	Circlip		x					l 80 X 2,5
3	00 910 965 0	Paßscheibe	Shim	Cale		x					63 X 80 X 2,0
	00 910 962 0	Paßscheibe	Shim	Cale		x					63 X 80 X 0,3
4	00 910 960 0	Paßscheibe	Shim	Cale		x					63 X 80 X 0,1
	00 911 136 1	Paßscheibe	Shim	Cale		x					35 X 45 X 2,0
	00 911 132 0	Paßscheibe	Shim	Cale		x					35 X 45 X 0,3
	00 911 130 0	Paßscheibe	Shim	Cale		x					35 X 45 X 0,1
5	00 930 167 0	Rillenkugellager	Bearing	Roulement rainure a billes		x					6307
8	00 906 040 1	Verschlußschraube	Screw plug	Bouchon filete		x					M 18 X 1,5
9	00 139 661 1	Getriebegehäuse	Gearbox housing	Carter du boîte de vitesses		x					
10	00 145 213 1	Kegelrad	Bevel wheel	Pignon conique		x					Z= 22
11	00 139 662 3	Antriebswelle	Drive shaft	Arbre d'entraînement		x					Rd. 37 X 310
12	00 915 108 0	Paßfeder	Flat key	Clavette noyee		x					A 10 X 8 X 30
13	00 937 546 0	O-Ring	O-ring	Joint torique		x					OR 140 X 3
14	00 932 177 0	Kegelrollenlager	Tap. roll. bearing	Roulem.roul.con.		x					32010
15	00 911 024 0	Paßscheibe	Shim	Cale		x					70 X 80 X 1,0
	00 911 023 0	Paßscheibe	Shim	Cale		x					70 X 80 X 0,3
	00 911 022 0	Paßscheibe	Shim	Cale		x					70 X 80 X 0,1
16	00 910 741 0	Stützscheibe	Supporting disc	Rondelle diélectrique		x					S 63 X 80 X 3,0
18	00 936 339 0	Radial-Wellendichtring	Radial seal	Bague a levres avec ressort		x					A 35 X 80 X 13
19	00 911 541 0	Sicherungsring	Circlip	Circlip		x					A 35 X 1,5
20	00 903 106 0	Zylinderschraube	Allen screw	Vis tete cylindrique		x					M 10 X 25
21	00 266 071 0	Getriebedeckel	Gearbox cover	Couvercle du boîte de vitesses		x					
22	00 911 519 0	Sicherungsring	Circlip	Circlip		x					A 35 X 2,5
23	00 911 134 0	Paßscheibe	Shim	Cale		x					35 X 45 X 1,0
	00 911 133 0	Paßscheibe	Shim	Cale		x					35 X 45 X 0,5
	00 911 132 0	Paßscheibe	Shim	Cale		x					35 X 45 X 0,3
24	00 915 122 0	Paßfeder	Flat key	Clavette noyee		x					A 10 X 8 X 40
26	00 911 668 0	Sicherungsring	Circlip	Circlip		x					l 72 X 2,5
27	00 911 164 0	Paßscheibe	Shim	Cale		x					60 X 72 X 1,0
	00 911 162 0	Paßscheibe	Shim	Cale		x					60 X 72 X 0,3
28	00 911 134 0	Paßscheibe	Shim	Cale		x					35 X 45 X 1,0
29	00 930 137 0	Rillenkugellager	Bearing	Roulement rainure a billes		x					6207
30	00 153 322 0	Distanzhülse	Spacer bushing	Douille entretoise		x					
31	00 930 507 0	Rillenkugellager	Bearing	Roulement rainure a billes		x					6007 2RS
32	00 936 150 2	Radial-Wellendichtring	Radial seal	Bague a levres avec ressort		x					A 40 X 55 X 7
35	00 266 069 0	Getriebe/Auslegearm	Gearbox	Carter		x					



000 001 042 03 / 8.0

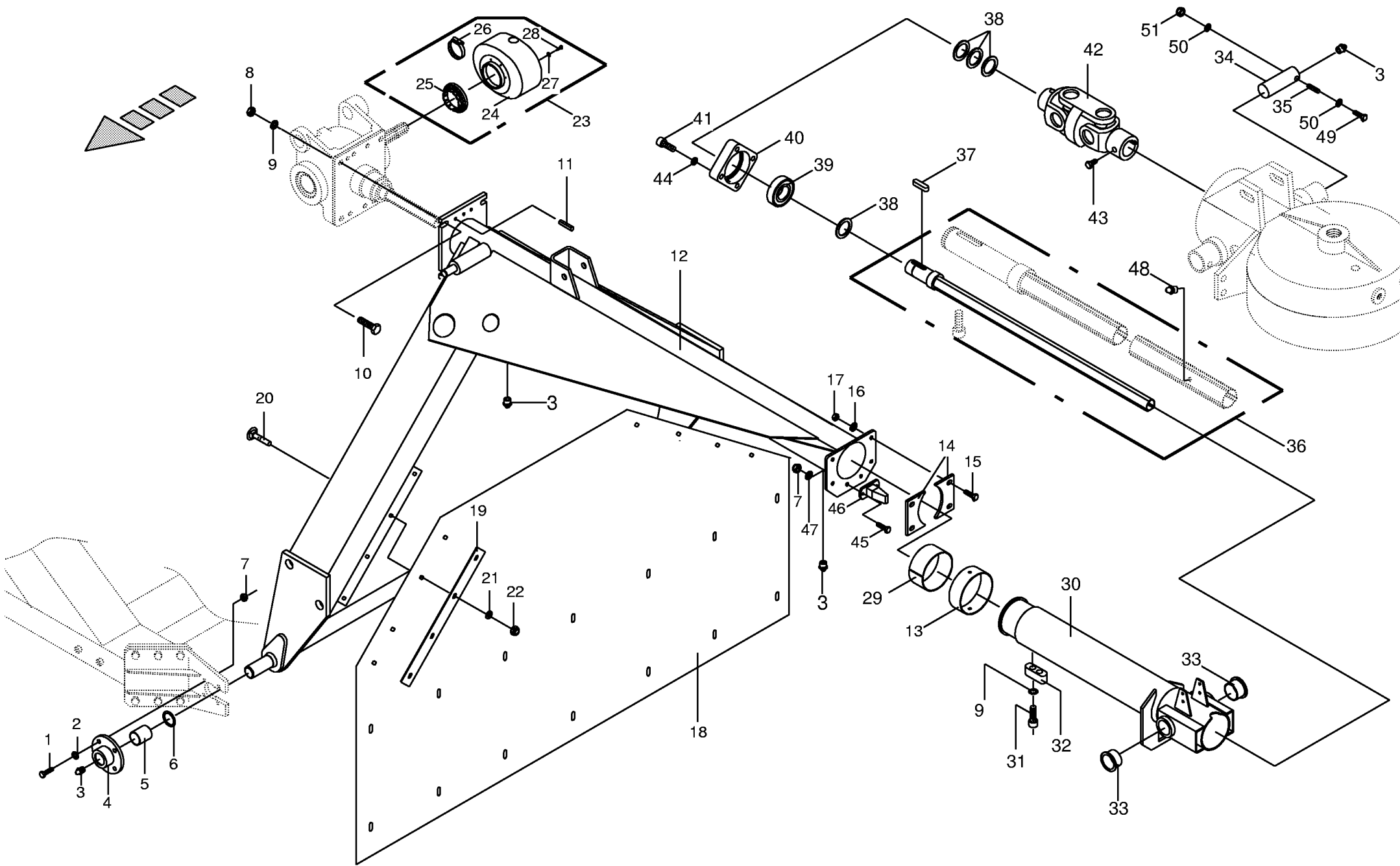
449 104 3



000 001 042 03 / 9.0

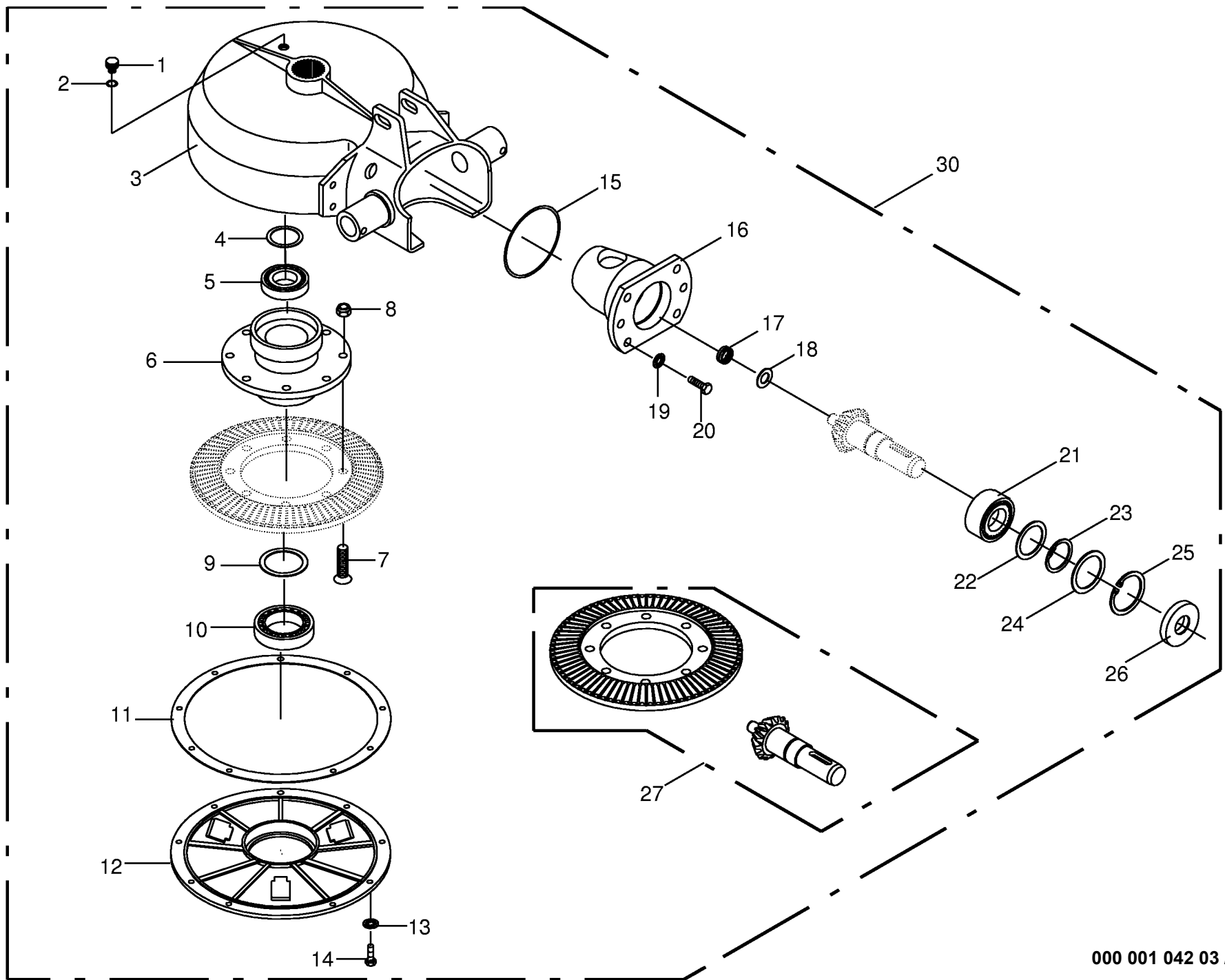
449 481 1

Auslegearm-vorne links/rechts Wing arm-front lh/rh Bras support-avant gauche/droite					488000 - 551699	S W 1 2 5 0				000 001 042 03
Pos.	ID-Nr.	Benennung	Description	Description	Masch.-Nr-					449 481 1 9.0 Bemerkung/Remarks/Remarque
1	00 900 658 0	6kt-Schraube	Hex head bolt	Boulon tête hex		x				M 12 X 40
2	00 910 506 1	Scheibe	Washer	Rondelle		x				13 X 24 X 2,5
3	00 919 105 0	Kegel-Schmiernippel	Cone-grease nipple	Quille-graisseur		x				AM 8 X 1
4	00 154 686 0	Lagerflansch	Bearing flange	Bride de roulement		x				incl.Pos.5
5	00 934 935 0	Lagerbuchse	Bearing bush	Coussinet		x				4050 DU
6	00 910 891 0	Paßscheibe	Shim	Cale		x				40 X 50 X 1,0
	00 910 885 0	Paßscheibe	Shim	Cale		x				40 X 50 X 2,0
7	00 908 701 0	Sicherungsmutter	Securing nut	Écrou-frein		x				M 12
8	00 908 716 1	Sicherungsmutter	Hex nut	Ecrou 6 pans		x				M 16
9	00 909 912 1	Sperrkantscheibe	Detent edged washer	Disque à bord d'arrêt		x				SKM 16
10	00 900 674 0	6kt-Schraube	Hex head bolt	Boulon tête hex		x				M 16 X 35
11	00 915 780 1	Zylinderstift	Cyl. pin	Goupille cyl.		x				12 M 6 X 28
12	00 266 065 0	Auslegerarm innen links	Wing arm inside left	Bras support gauche		x				
	00 266 064 0	Auslegerarm innen rechts	Wing arm inside right	Bras support droite		x				
13	00 265 269 0	Lagerbuchse	Bearing bush	Coussinet		x				114 X 123 X 40
14	00 265 474 0	Anschlag	Stop	Barre		x				
15	00 900 637 0	6kt-Schraube	Hex head bolt	Boulon tête hex		x				M 10 X 30
16	00 909 909 1	Sperrkantscheibe	Detent edged washer	Disque à bord d'arrêt		x				SKM 10
17	00 908 758 0	Sicherungsmutter	Securing nut	Écrou-frein		x				M 10
18	00 266 263 0	Kunststofftuch	Plastic cloth	Toile plastique		x				868 X 1440
19	00 266 262 0	Klemmband	Clamping strap	Patte de serrage		x				
20	00 904 731 1	Flachrundschaube	Flat round bolt	Vis a tête bombée		x				M 8 X 20
21	00 909 908 0	Sperrkantscheibe	Detent edged washer	Disque à bord d'arrêt		x				SKM 8
22	00 908 706 0	Sicherungsmutter	Hex nut	Ecrou hex		x				M 8
23	00 139 881 0	Schutztopf -kpl.	Protecting cup -cpl.	Pot de protection -cpl.		x				
24	00 337 846 3	Schutztopf	Protecting cup	Pot de protection		x				
25	00 949 842 0	Adapterring	Adapter ring	Bague d'adaptation		x				
26	00 924 007 0	Schneckenengewindeschelle	Tube clip	Bride		x				90 - 110
27	00 910 351 1	Scheibe	Washer	Rondelle		x				6,4 X 18 X 1,6
28	00 906 809 0	Flachrundschaube	Flat round bolt	Vis a tête bombée		x				spezial (6 X 16)
29	00 265 270 0	Lagerbuchse	Bearing bush	Coussinet		x				
30	00 266 067 0	Auslegerarm	Extension arm	Bras radial		x				incl.Pos.33
31	00 904 013 0	Zylinderschraube	Allen screw	Vis tete cylindrique		x				M 16 X 45
32	00 265 402 0	Führungskeil	Key	Noyee		x				
33	00 934 905 0	Bundbuchse	Bushing	Douille		x				4026 DU
34	00 155 492 0	Zapfen	Spigot	Maneton		x				Rd. 40 X 114
35	00 912 773 1	Spannhülse	Clamping sleeve	Douille de serrage		x				13 X 65
	00 912 719 0	Spannhülse	Clamping sleeve	Douille de serrage		x				10 X 65



000 001 042 03 / 9.0

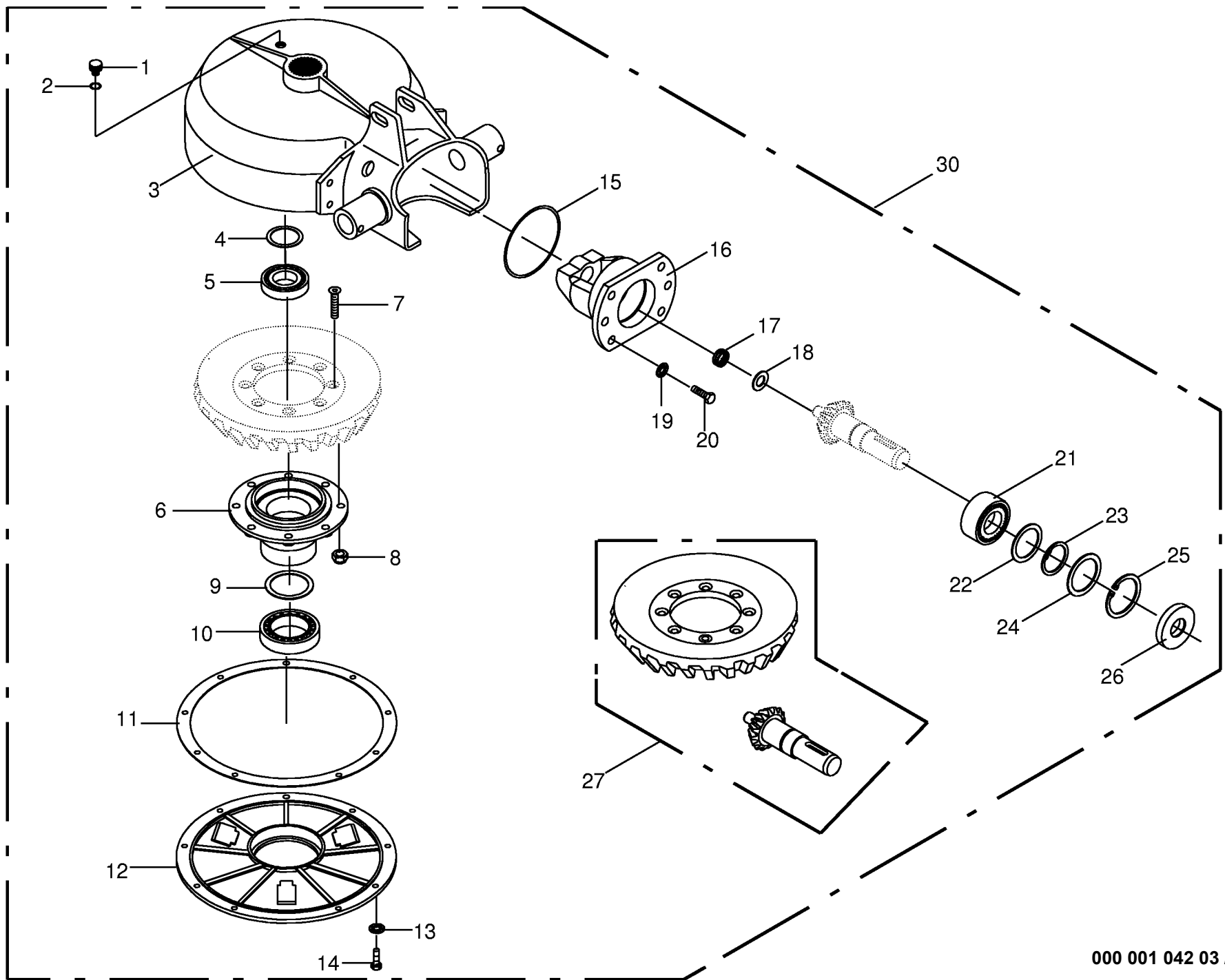
449 481 1



000 001 042 03 / 10.0

449 649 1

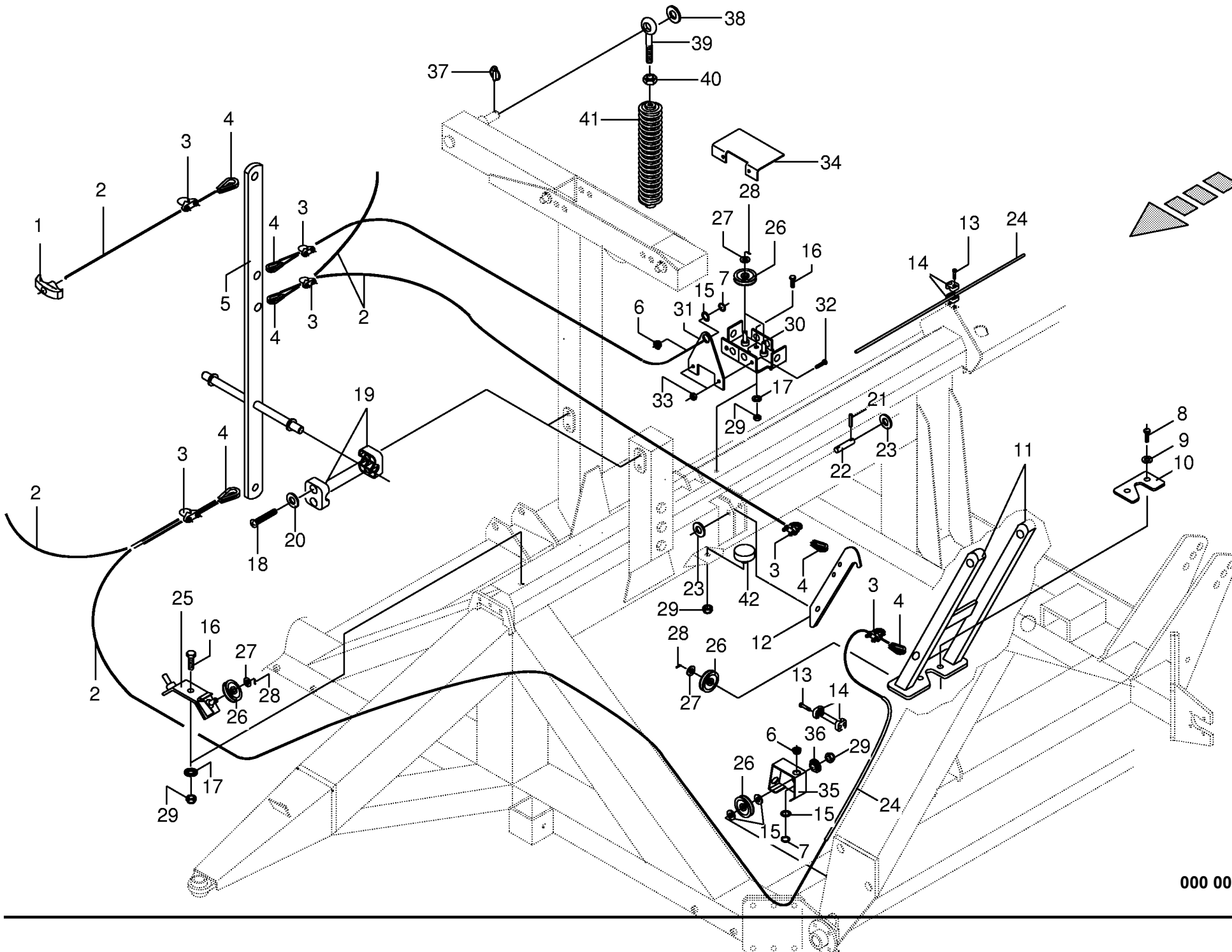
Getriebe-vorne rechts Gearbox-front right Carter-avant droite					488000 - 551699	S W 1 2 5 0					000 001 042 03
Pos.	ID-Nr.	Benennung	Description	Description	Masch.-Nr-						449 649 1 10.0
											Bemerkung/Remarks/Remarque
1	00 919 803 0	Belüftungsfiter	Breather	Reniflard		x					M 18 X 1,5
2	00 937 727 0	Dichtring	Gasket ring	Joint		x					A 18 X 24 X 1,5
3	00 265 480 0	Getriebegehäuse	Gearbox housing	Carter du boîte de vitesses		x					
4	00 911 023 0	Paßscheibe	Shim	Cale		x					70 X 80 X 0,3
5	00 911 024 0	Paßscheibe	Shim	Cale		x					70 X 80 X 1,0
6	00 930 157 0	Rillenkugellager	Bearing	Roulement rainure a billes		x					6014 2RS
7	00 265 361 0	Lagerflansch	Bearing flange	Bride de palier		x					
7	00 904 065 0	Senkschraube	Countersunkscrew	Vis à tête fraisée		x					M 12 X 40 -10.9
8	00 908 701 0	Sicherungsmutter	Securing nut	Écrou-frein		x					M 12
9	00 911 166 0	Paßscheibe	Shim	Cale		x					90 X 100 X 0,3
9	00 911 168 0	Paßscheibe	Shim	Cale		x					90 X 100 X 1,0
10	00 930 323 0	Rillenkugellager	Bearing	Roulement rainure a billes		x					6018 2RS
11	00 265 459 0	Dichtung f. Getriebe	Gearbox gasket	Joint de carter		x					
12	00 265 481 0	Getriebedeckel	Gearbox cover	Couvercle du boîte de vitesses		x					
13	00 909 909 1	Sperrkantscheibe	Detent edged washer	Disque à bord d'arrêt		x					SKM 10
14	00 900 636 0	6kt-Schraube	Hex head bolt	Boulon tête hex		x					M 10 X 25
15	00 937 566 0	O-Ring	O-ring	Joint torique		x					Or 98 X 3
16	00 265 482 0	Ritzelwellengehäuse	Pinion shaft housing	Logement pour pignon arbré		x					
17	00 935 106 0	Nadellager	Roller	Roulement à aiguilles		x					Hk 2020
18	00 910 706 0	Stützscheibe	Supporting disc	Rondelle diélectrique		x					S 22 X 32 X 2,0
19	00 909 910 1	Sperrkantscheibe	Detent edged washer	Disque à bord d'arrêt		x					SKM 12
20	00 900 657 0	6kt-Schraube	Hex head bolt	Boulon tête hex		x					M 12 X 35
21	00 931 122 0	Schrägkugellager	Bearing	Roulement		x					3207 2RS
22	00 911 132 0	Paßscheibe	Shim	Cale		x					35 X 45 X 0,3
23	00 911 133 0	Paßscheibe	Shim	Cale		x					35 X 45 X 0,5
23	00 911 134 0	Paßscheibe	Shim	Cale		x					35 X 45 X 1,0
23	00 911 541 0	Sicherungsring	Circlip	Circlip		x					A 35 X 1,5
24	00 910 912 0	Paßscheibe	Shim	Cale		x					56 X 72 X 0,3
25	00 910 913 0	Paßscheibe	Shim	Cale		x					56 X 72 X 0,5
25	00 910 914 0	Paßscheibe	Shim	Cale		x					56 X 72 X 1,0
25	00 910 915 0	Paßscheibe	Shim	Cale		x					56 X 72 X 2,0
25	00 911 668 0	Sicherungsring	Circlip	Circlip		x					1 72 X 2,5
26	00 936 337 0	Radial-Wellendichtring	Radial seal	Bague a levres avec ressort		x					B2 35X72x12
27	00 265 842 0	Radsatz	Set of wheels	Jeu de roues		x					Z=9 / Z=79 M 4.7
30	00 265 489 0	Getriebe kpl.	Gearbox cpl.	Carter cpl.		x					Z=79-9
	00 926 000 0	Getriebefließfett	Semi-fluid gear lubricant	Graisse fluide pour boites de		x					ld-Nr.= 1 kg



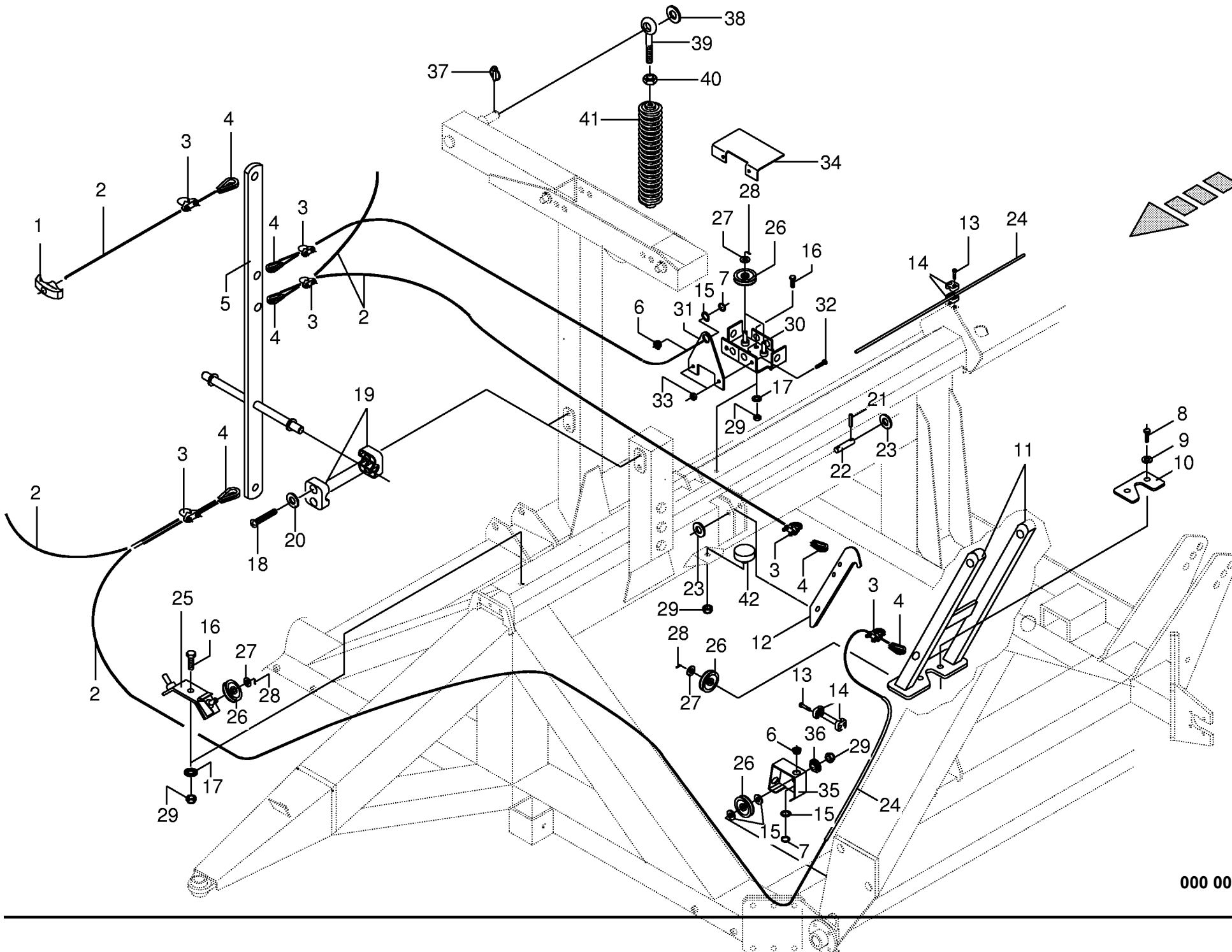
000 001 042 03 / 11.0

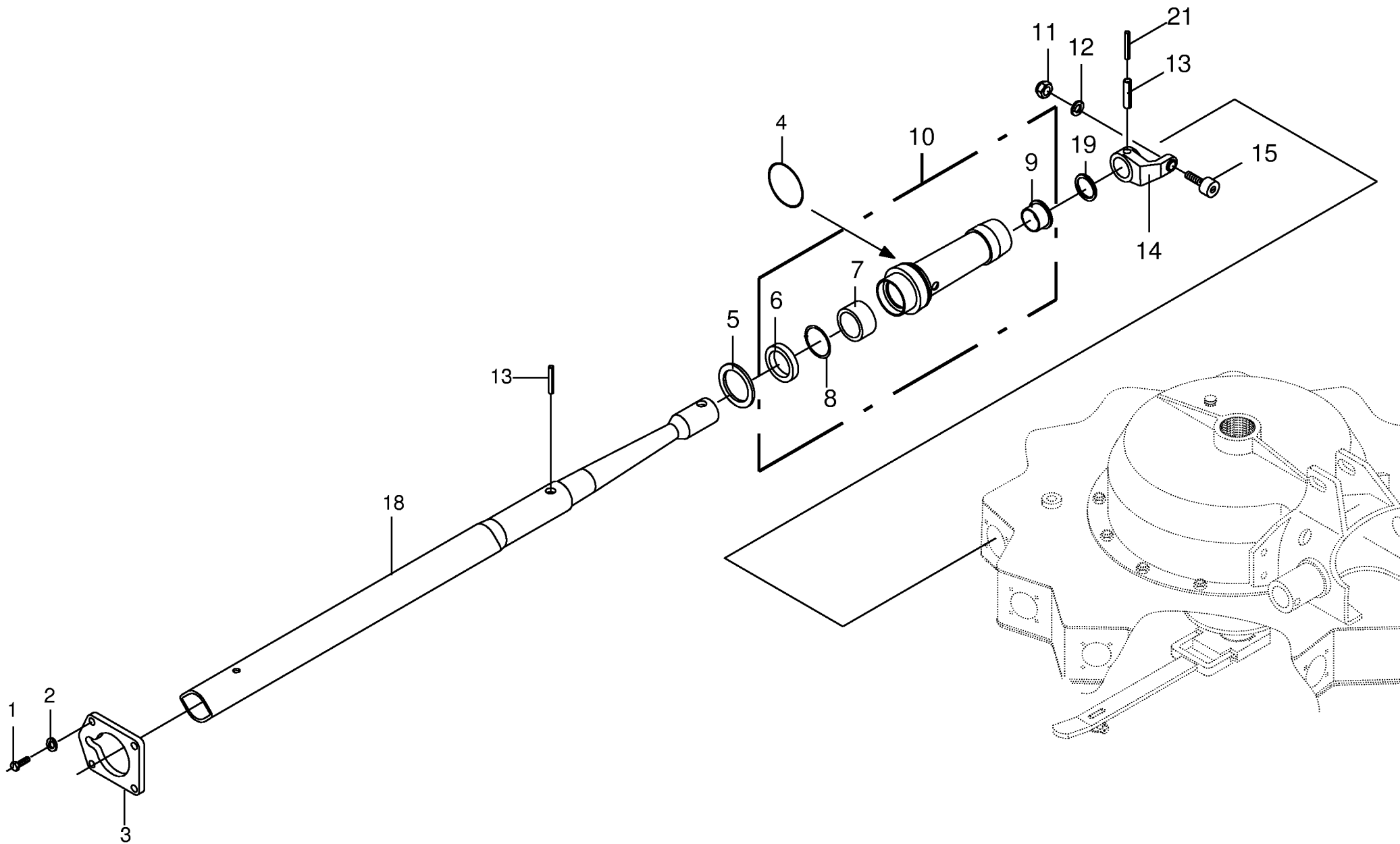
449 651 1

Getriebe-vorne links Gearbox-front left Carter-avant gauche					488000 - 551699	S W 1 2 5 0					000 001 042 03
Pos.	ID-Nr.	Benennung	Description	Description	Masch.-Nr-						449 651 1 11.0
											Bemerkung/Remarks/Remarque
1	00 919 803 0	Belüftungsfilter	Breather	Reniflard		x					M 18 X 1,5
2	00 937 727 0	Dichtring	Gasket ring	Joint		x					A 18 X 24 X 1,5
3	00 265 480 0	Getriebegehäuse	Gearbox housing	Carter du boîte de vitesses		x					
4	00 911 023 0	Paßscheibe	Shim	Cale		x					70 X 80 X 0,3
5	00 911 024 0	Paßscheibe	Shim	Cale		x					70 X 80 X 1,0
6	00 930 157 0	Rillenkugellager	Bearing	Roulement rainure a billes		x					6014 2RS
7	00 265 023 0	Lagerflansch	Bearing flange	Bride de palier		x					
7	00 904 065 0	Senkschraube	Countersunkscrew	Vis à tête fraisée		x					M 12 X 40 -10.9
8	00 908 701 0	Sicherungsmutter	Securing nut	Écrou-frein		x					M 12
9	00 911 166 0	Paßscheibe	Shim	Cale		x					90 X 100 X 0,3
9	00 911 168 0	Paßscheibe	Shim	Cale		x					90 X 100 X 1,0
10	00 930 323 0	Rillenkugellager	Bearing	Roulement rainure a billes		x					6018 2RS
11	00 265 459 0	Dichtung f. Getriebe	Gearbox gasket	Joint de carter		x					
12	00 265 481 0	Getriebedeckel	Gearbox cover	Couvercle du boîte de vitesses		x					
13	00 909 909 1	Sperrkantscheibe	Detent edged washer	Disque à bord d'arrêt		x					SKM 10
14	00 900 636 0	6kt-Schraube	Hex head bolt	Boulon tête hex		x					M 10 X 25
15	00 937 566 0	O-Ring	O-ring	Joint torique		x					Or 98 X 3
16	00 265 482 0	Ritzelwellengehäuse	Pinion shaft housing	Logement pour pignon arbré		x					
17	00 935 106 0	Nadellager	Roller	Roulement à aiguilles		x					Hk 2020
18	00 910 706 0	Stützscheibe	Supporting disc	Rondelle diélectrique		x					S 22 X 32 X 2,0
19	00 909 910 1	Sperrkantscheibe	Detent edged washer	Disque à bord d'arrêt		x					SKM 12
20	00 900 657 0	6kt-Schraube	Hex head bolt	Boulon tête hex		x					M 12 X 35
21	00 931 122 0	Schräggkugellager	Bearing	Roulement		x					3207 2RS
22	00 911 132 0	Paßscheibe	Shim	Cale		x					35 X 45 X 0,3
23	00 911 133 0	Paßscheibe	Shim	Cale		x					35 X 45 X 0,5
23	00 911 134 0	Paßscheibe	Shim	Cale		x					35 X 45 X 1,0
23	00 911 541 0	Sicherungsring	Circlip	Circlip		x					A 35 X 1,5
24	00 910 912 0	Paßscheibe	Shim	Cale		x					56 X 72 X 0,3
25	00 910 913 0	Paßscheibe	Shim	Cale		x					56 X 72 X 0,5
25	00 910 914 0	Paßscheibe	Shim	Cale		x					56 X 72 X 1,0
25	00 910 915 0	Paßscheibe	Shim	Cale		x					56 X 72 X 2,0
25	00 911 668 0	Sicherungsring	Circlip	Circlip		x					1 72 X 2,5
26	00 936 337 0	Radial-Wellendichtring	Radial seal	Bague a levres avec ressort		x					B2 35X72x12
27	00 265 842 0	Radsatz	Set of wheels	Jeu de roues		x					Z=9 / Z=79 M 4.7
30	00 266 210 0	Getriebe -kpl.	Gearbox -cpl.	Boîte de vitesses -cpl.		x					
	00 926 000 0	Getriebefließfett	Semi-fluid gear lubricant	Graisse fluide pour boites de		x					Id-Nr.= 1 kg



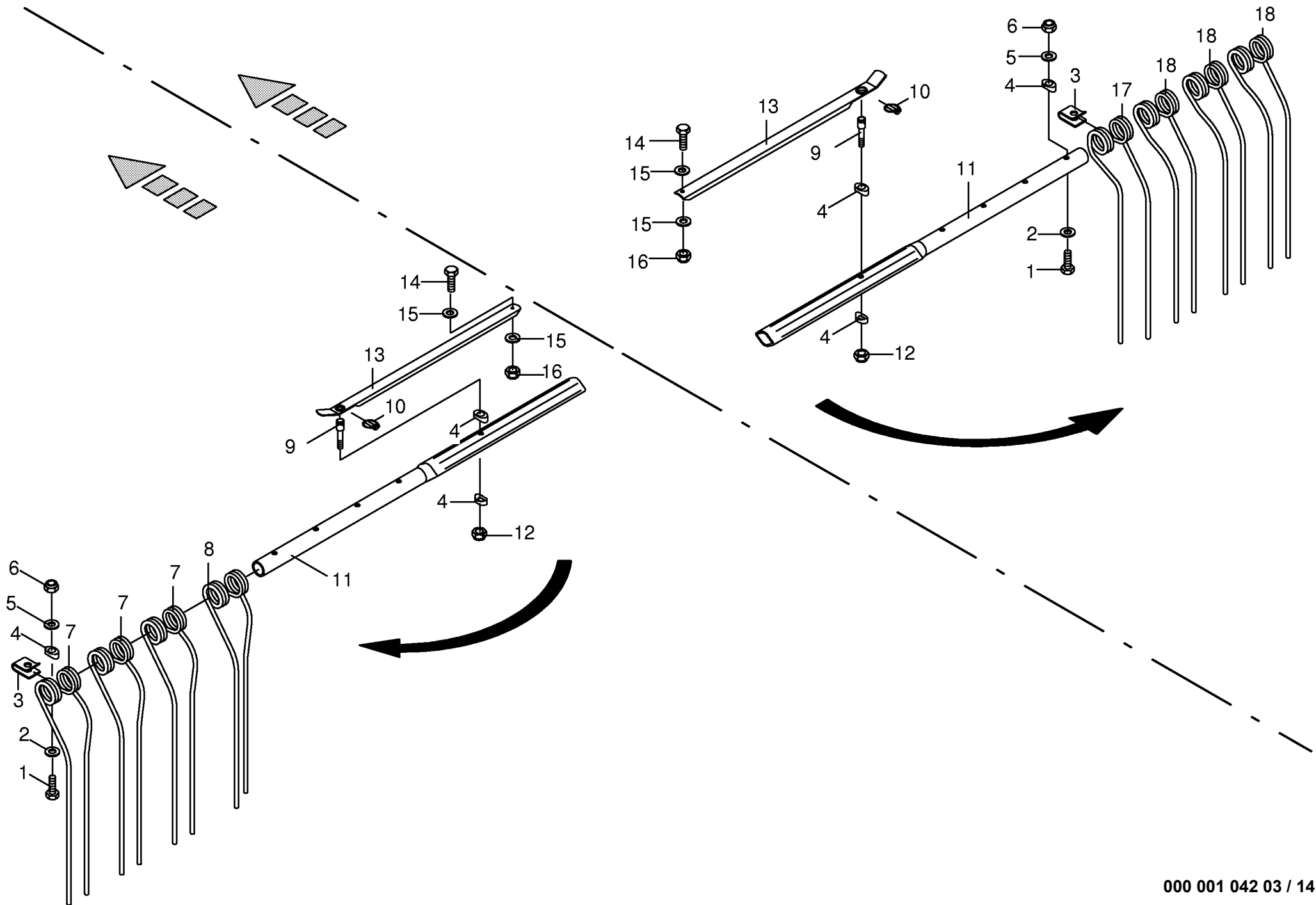
Verriegelung-vorne Locking mechanism-front Verrouillage-avant					488000 - 551699	S W 1 2 5 0					000 001 042 03
Pos.	ID-Nr.	Benennung	Description	Description	Masch.-Nr-						449 348 4 12.0 Bemerkung/Remarks/Remarque
1	00 939 063 0	Handgriff	Handle	Poignee		x					
2	00 925 113 0	Kunststoffseil	Plastic cable	Corde plastique		x					Id-Nr.= 1 m
3	00 917 603 0	Drahtseilklemme	Wire rope clamp	Pince de cable metallique		x					6,5
4	00 917 506 0	Kausche	Grommet thimble	Cosse a corde		x					A 6
5	00 266 117 0	Pendelarm	Self aligning arm	Bras pendulaire		x					
6	00 924 919 2	Seilführungsstück	Rope guide	Piece de guidage		x					
7	00 911 522 0	Sicherungsring	Circlip	Circlip		x					A 20 X 1,2
8	00 900 636 0	6kt-Schraube	Hex head bolt	Boulon tête hex		x					M 10 X 25
9	00 910 414 0	Scheibe	Washer	Rondelle		x					10,5 X 21 X 2
10	00 266 116 0	Auflage f. Anschlag	Limit stop base	Embase pour butee		x					
11	00 266 112 0	Anschlag	Stop	Barre		x					
12	00 266 109 0	Verriegelung vorne	Locking mechanism front	Verrouillage avant		x					
13	00 903 477 1	Zylinderschraube	Allen screw	Vis tete cylindrique		x					AM 6 X 20
14	00 925 107 1	Schelle (2 Hälften)	Clamp (two half)	Collier pour tuyaux (2moities)		x					Bo. 12
15	00 910 718 1	Stützscheibe	Supporting disc	Rondelle diélectrique		x					S 20 X 28 X 2,0
16	00 900 634 0	6kt-Schraube	Hex head bolt	Boulon tête hex		x					M 10 X 20
17	00 909 909 1	Sperrkantscheibe	Detent edged washer	Disque à bord d'arrêt		x					SKM 10
18	00 901 410 0	6kt-Schraube	Hex head bolt	Boulon tête hex		x					M 6 X 40
19	00 925 102 1	Schelle (2 Hälften)	Clamp (two half)	Collier pour tuyaux (2moities)		x					Bo. 18
20	00 910 411 1	Scheibe	Washer	Rondelle		x					6,4 X 12,5 X 1,6
21	00 912 643 0	Spannhülse	Clamping sleeve	Douille de serrage		x					6 X 36
22	00 200 350 0	Bolzen	Pin	Boulon		x					Rd. 20 X 60
23	00 910 512 2	Scheibe	Washer	Rondelle		x					21 X 37 X 3
24	00 045 505 0	Hydraulikrohr	Hydraulic pipe	Tube hydraulique		x					6 X 1 (ID.-Nr.=1 m)
25	00 266 254 0	Seilumlenkrolle vorne	Rope pulley front	Poulie a cable avant		x					
26	00 274 363 1	Seilrolle	Rope pulley	Poulie à cable		x					
27	00 910 414 0	Scheibe	Washer	Rondelle		x					10,5 X 21 X 2
28	00 912 063 1	Splint	Cotter pin	Goupille fendue		x					4 X 20
29	00 908 758 0	Sicherungsmutter	Securing nut	Écrou-frein		x					M 10
30	00 266 255 0	Rollenhalter	Roller support	Support de rouleau		x					
31	00 266 265 0	Lasche	Strap	Patte		x					
32	00 900 614 0	6kt-Schraube	Hex head bolt	Boulon tête hex		x					M 8 X 20
33	00 908 706 0	Sicherungsmutter	Hex nut	Ecrou hex		x					M 8
34	00 266 321 0	Abdeckblech	Cover plate	Tole de recouvrement		x					
35	00 266 323 0	Abdeckblech links	Cover left	Tole de recouvrement gauche		x					
	00 266 322 0	Abdeckblech rechts	Right cover panel	Tole de recouvrement droite		x					
36	00 281 683 1	Achse für Fadenriegel	Axle for twine lock	Axe pour pince-ficelle		x					Rd. 30 X 11
37	00 917 009 0	Klappstecker	Linch pin	Goupille clip		x					8 X 42

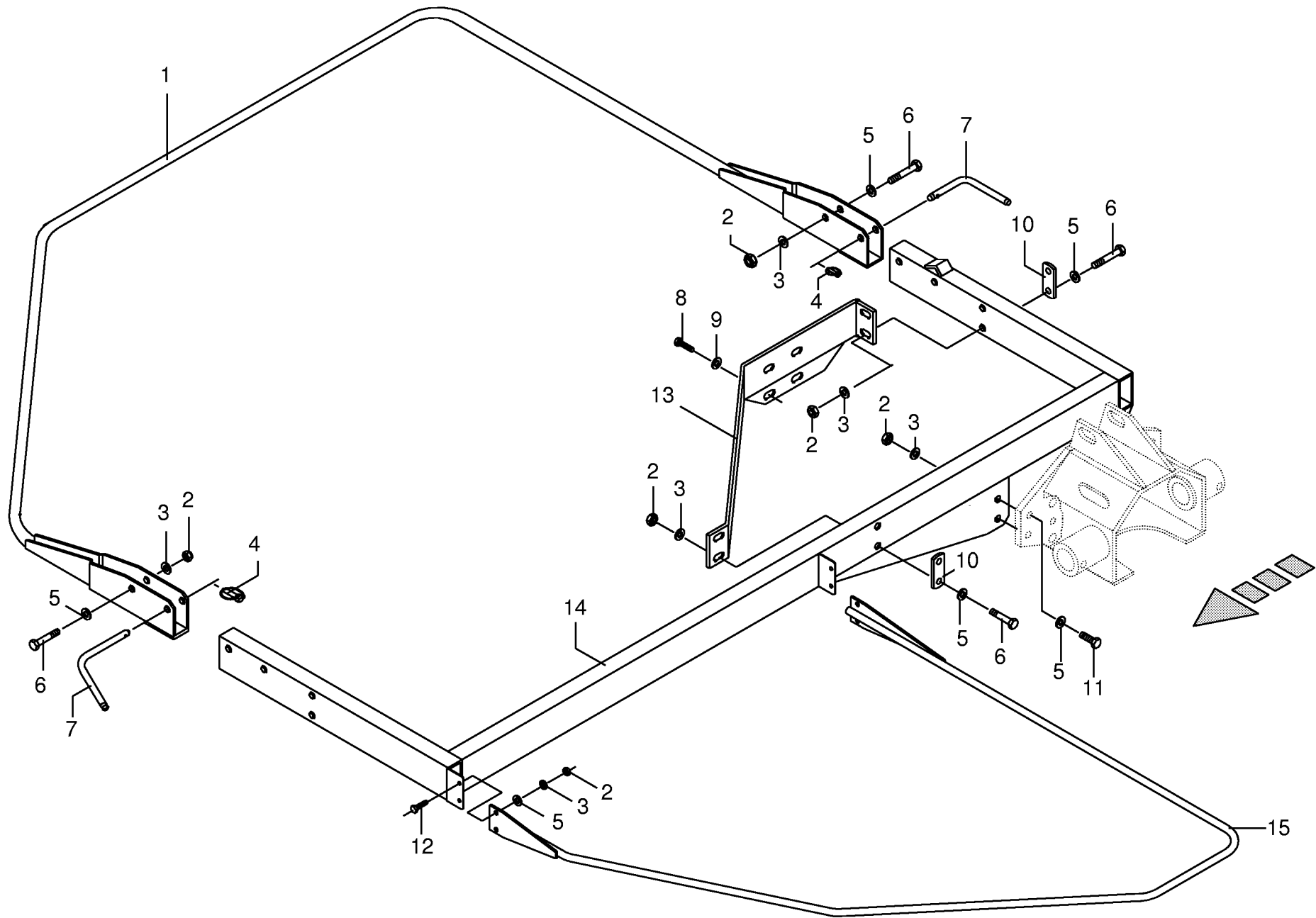


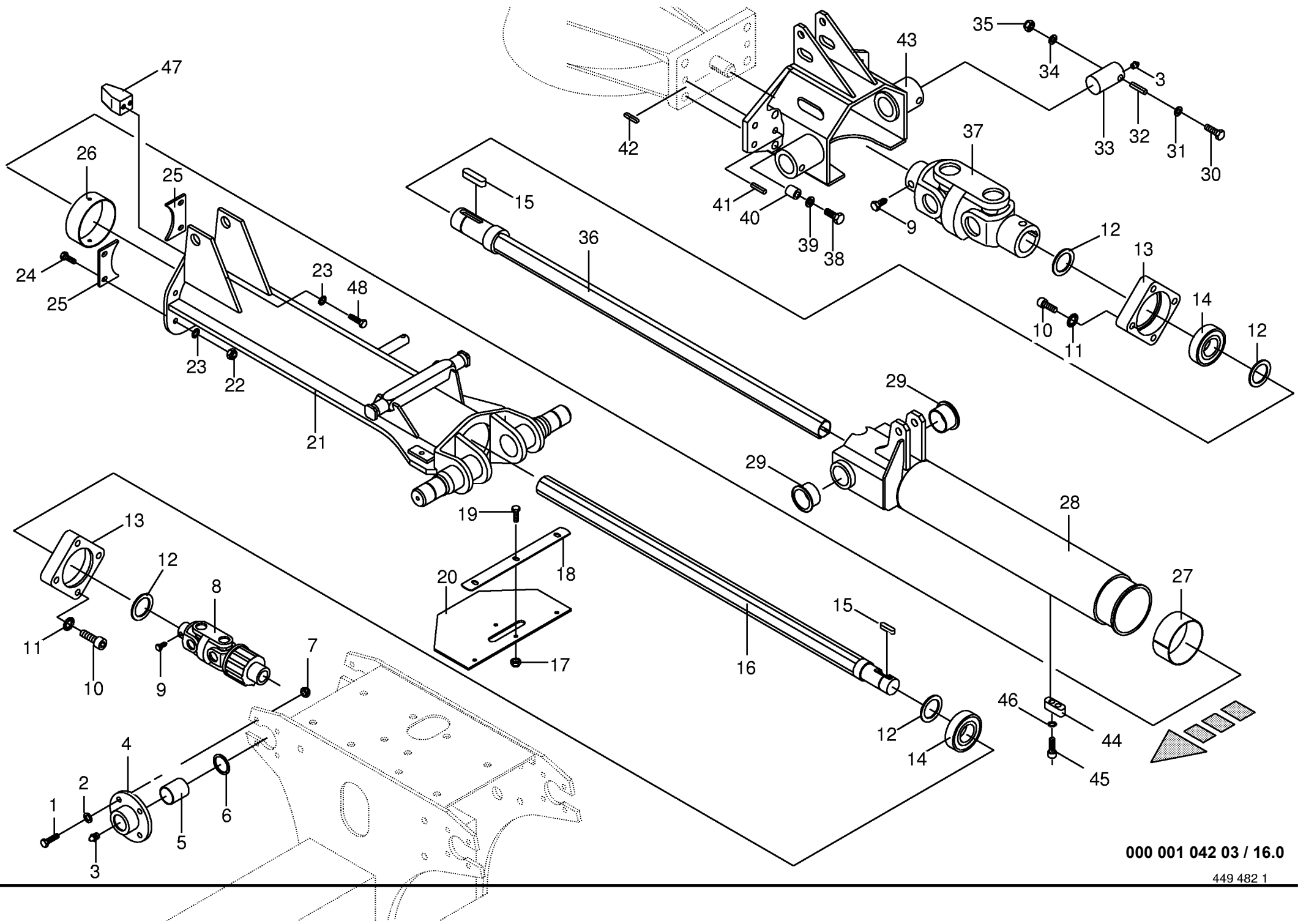


000 001 042 03 / 13.0

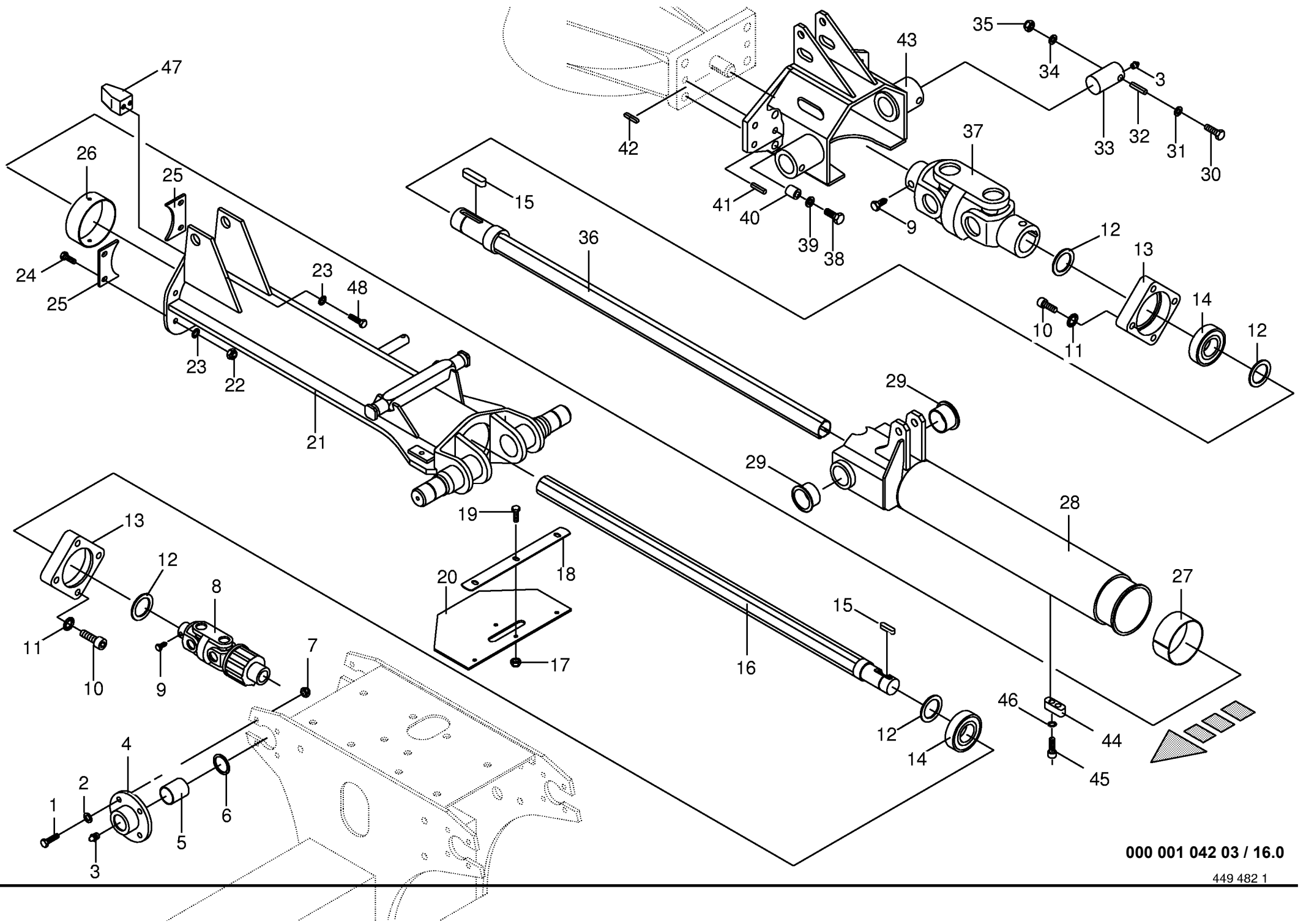
448 863 7

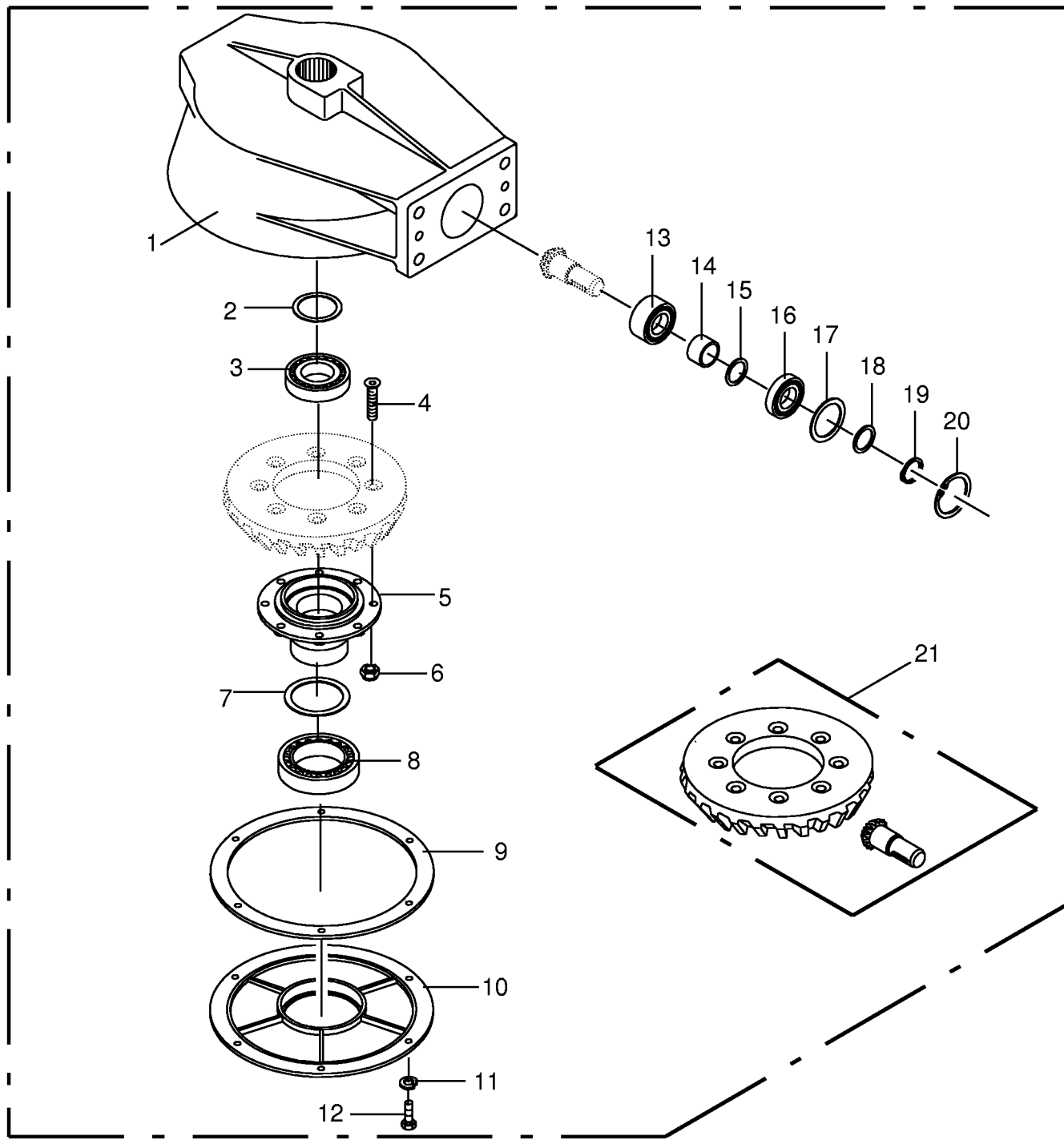






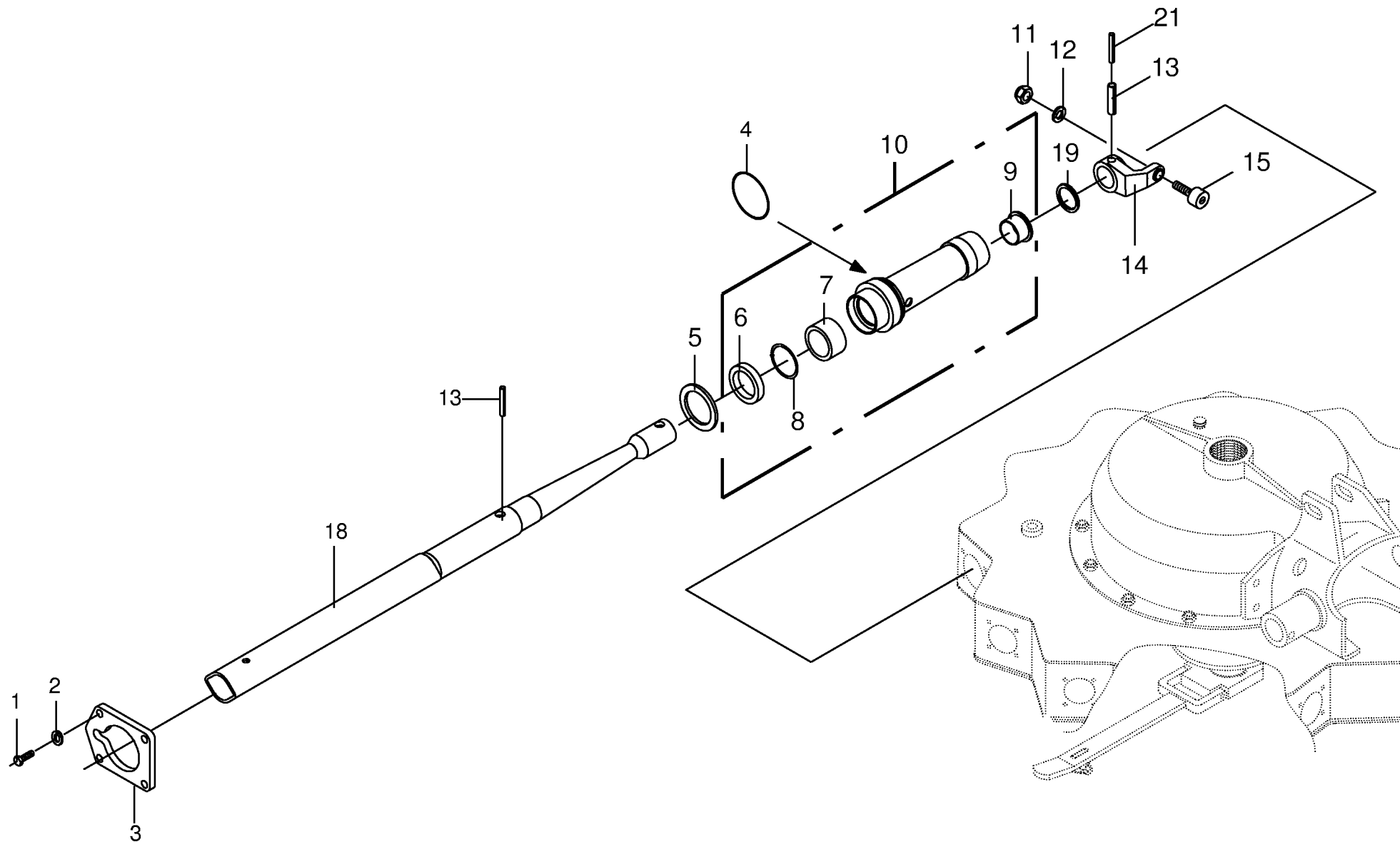
Auslegearm-hinten rechts/links Wing arm -back rh/lh Bras support -arriere droite/gauche					488000 - 551699	S W 1 2 5 0				000 001 042 03
Pos.	ID-Nr.	Benennung	Description	Description	Masch.-Nr-					449 482 1 16.0
										Bemerkung/Remarks/Remarque
1	00 900 658 0	6kt-Schraube	Hex head bolt	Boulon tête hex		x				M 12 X 40
2	00 910 506 1	Scheibe	Washer	Rondelle		x				13 X 24 X 2,5
3	00 919 105 0	Kegel-Schmiernippel	Cone-grease nipple	Quille-graisseur		x				AM 8 X 1
4	00 154 686 0	Lagerflansch	Bearing flange	Bride de roulement		x				incl.Pos. 5
5	00 934 935 0	Lagerbuchse	Bearing bush	Coussinet		x				4050 DU
6	00 910 891 0	Paßscheibe	Shim	Cale		x				40 X 50 X 1,0
	00 910 885 0	Paßscheibe	Shim	Cale		x				40 X 50 X 2,0
7	00 908 701 0	Sicherungsmutter	Securing nut	Écrou-frein		x				M 12
8	00 949 391 0	Doppelgelenk	Double universal joint	Joint à double cardan		x				1 3/8" Z= 6
9	00 902 402 0	6kt-Schraube	Hex head bolt	Boulon tête hex		x				BM 10 X 16
10	00 903 109 0	Zylinderschraube	Allen screw	Vis tete cylindrique		x				M 10 X 35
11	00 909 907 0	Sperrkantscheibe	Detent edged washer	Disque à bord d'arrêt		x				SKZ 10
12	00 910 865 1	Passscheibe	Washer	Rondelle		x				30 X 42 X 2,0
13	00 265 534 0	Lagerflansch	Bearing flange	Bride de palier		x				
14	00 934 612 0	Rillenkugellager	Bearing	Roulement rainure a billes		x				AS 206 DDU
15	00 915 073 0	Paßfeder	Flat key	Clavette noyee		x				B 8 X 7 X 32
16	00 265 542 0	Zapfwelle	Power take-off	Prise de force		x				
17	00 908 706 0	Sicherungsmutter	Hex nut	Ecrou hex		x				M 8
18	00 265 273 0	Klemmband	Clamping strap	Patte de serrage		x				lg.= 295
19	00 900 617 0	6kt-Schraube	Hex head bolt	Boulon tête hex		x				M 8 X 30
20	00 265 272 0	Gummiplatte	Rubber plate	Plaque en caoutchouc		x				320 X 180
21	00 266 353 0	Auslegerarm innen rechts	Wing arm inside right	Bras support droite		x				
	00 266 369 0	Auslegerarm innen links	Wing arm inside left	Bras support gauche		x				
22	00 908 758 0	Sicherungsmutter	Securing nut	Écrou-frein		x				M 10
23	00 909 909 1	Sperrkantscheibe	Detent edged washer	Disque à bord d'arrêt		x				SKM 10
24	00 900 637 0	6kt-Schraube	Hex head bolt	Boulon tête hex		x				M 10 X 30
25	00 265 474 0	Anschlag	Stop	Barre		x				
26	00 265 269 0	Lagerbuchse	Bearing bush	Coussinet		x				114 X 123 X 40
27	00 265 270 0	Lagerbuchse	Bearing bush	Coussinet		x				
28	00 266 348 0	Auslegerarm	Extension arm	Bras radial		x				incl. Pos. 29
29	00 934 905 0	Bundbuchse	Bushing	Douille		x				4026 DU
30	00 901 005 0	6kt-Schraube	Hex head bolt	Boulon tête hex		x				M 6 X 80
31	00 910 411 1	Scheibe	Washer	Rondelle		x				6,4 X 12,5 X 1,6
32	00 912 773 1	Spannhülse	Clamping sleeve	Douille de serrage		x				13 X 65
	00 912 719 0	Spannhülse	Clamping sleeve	Douille de serrage		x				10 X 65
33	00 155 492 0	Zapfen	Spigot	Maneton		x				Rd. 40 X 114
34	00 910 411 1	Scheibe	Washer	Rondelle		x				6,4 X 12,5 X 1,6
35	00 908 704 1	Sicherungsmutter	Hex nut	Ecrou hex		x				M 6

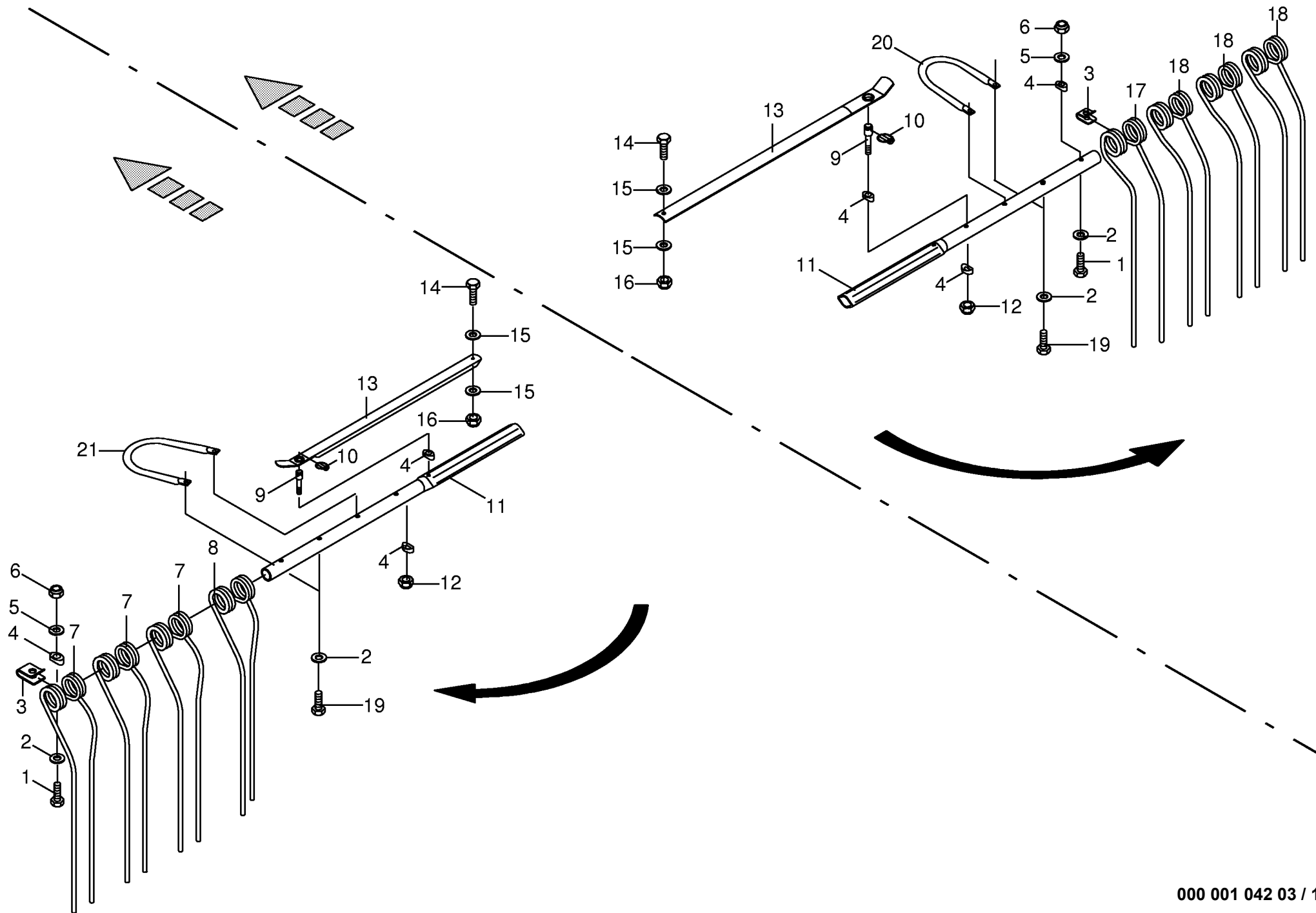


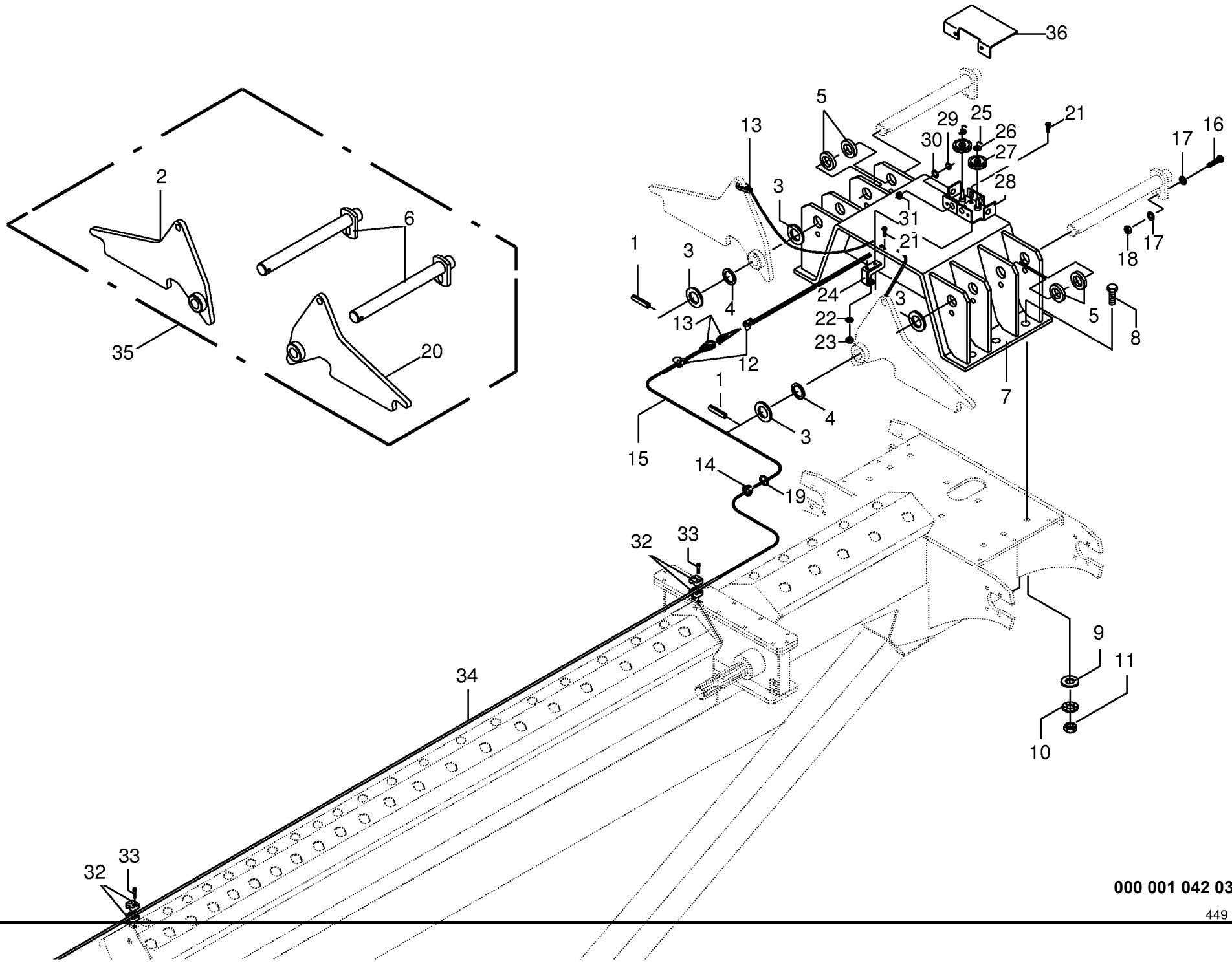


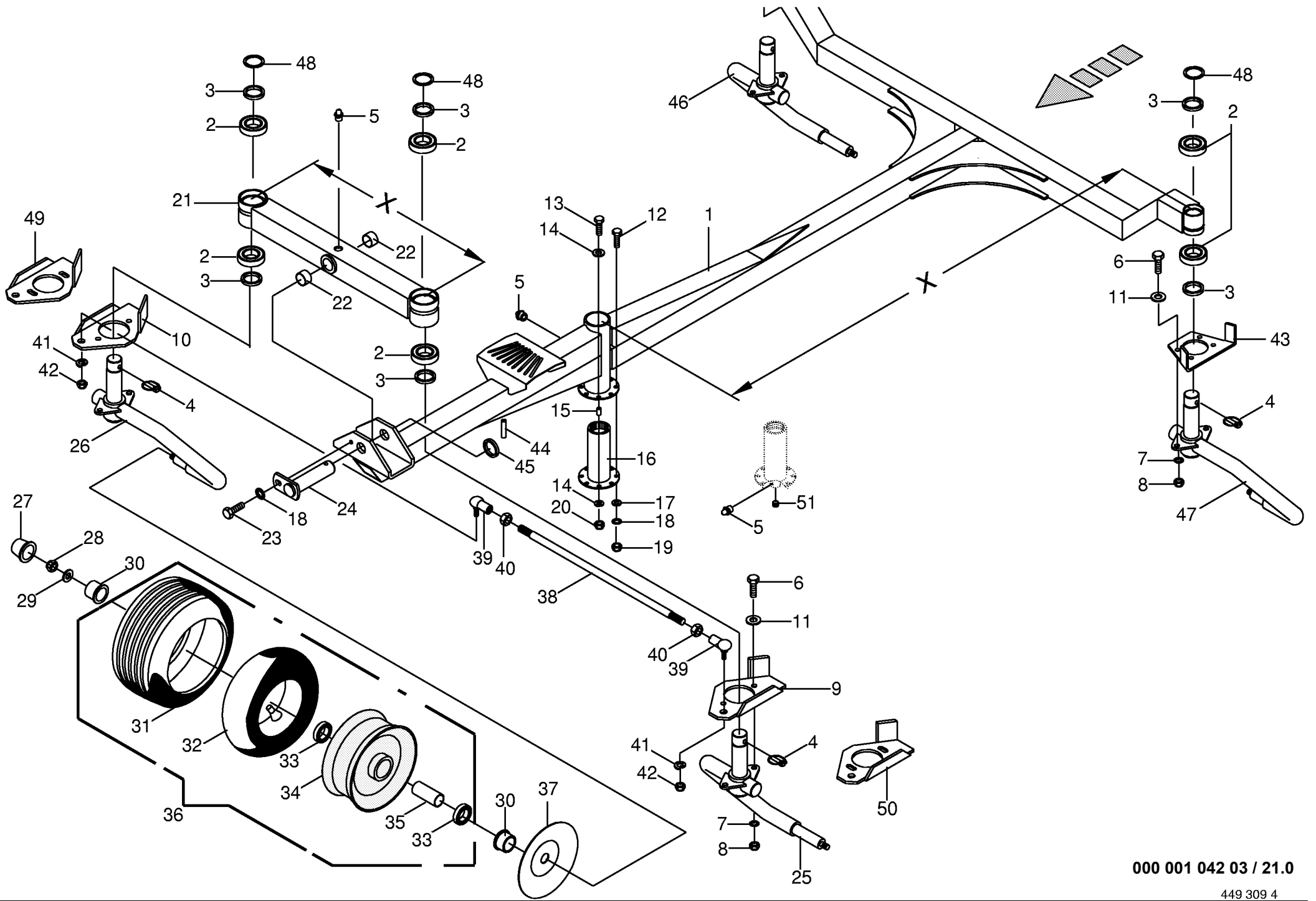
000 001 042 03 / 17.0

449 654 0



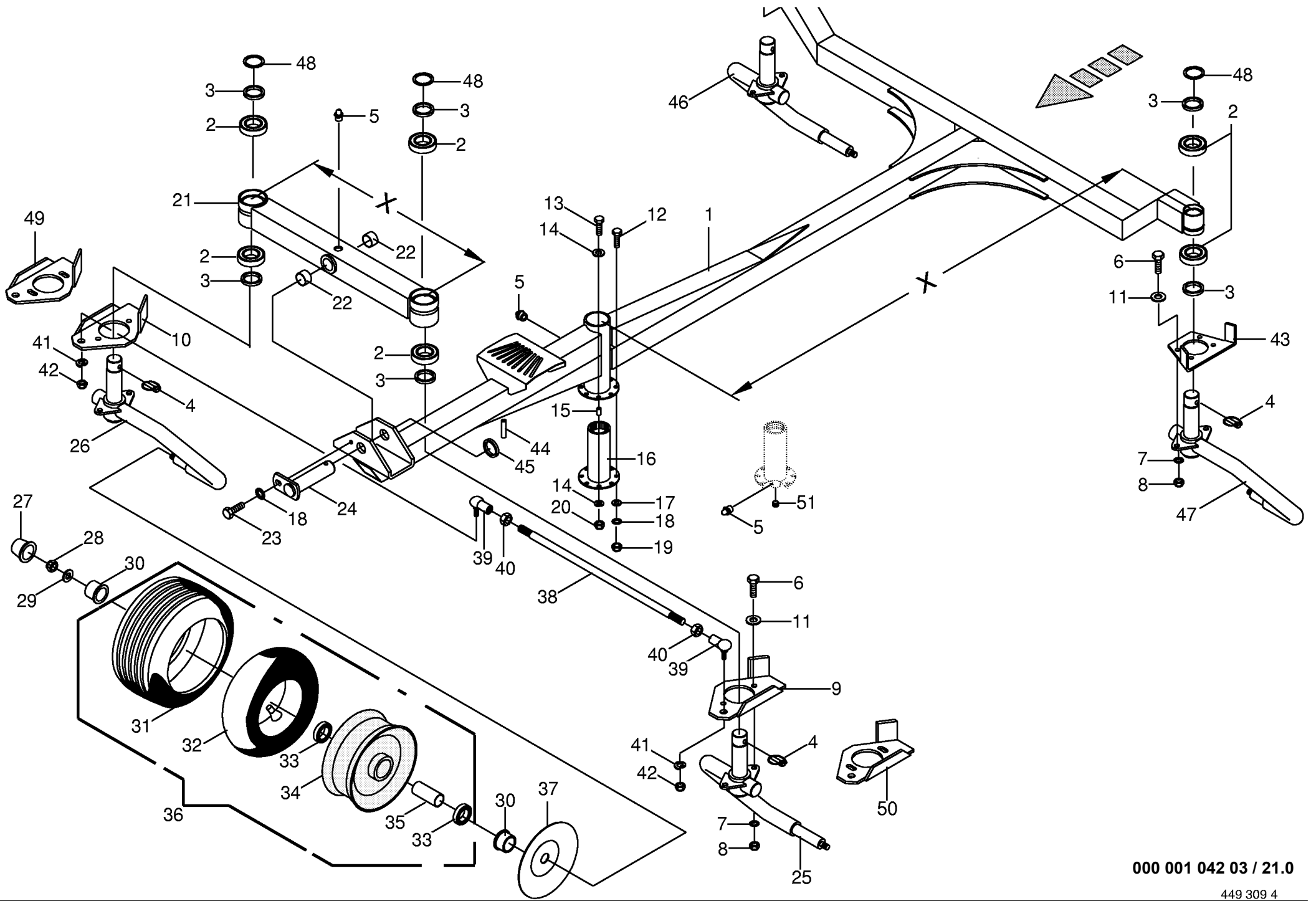






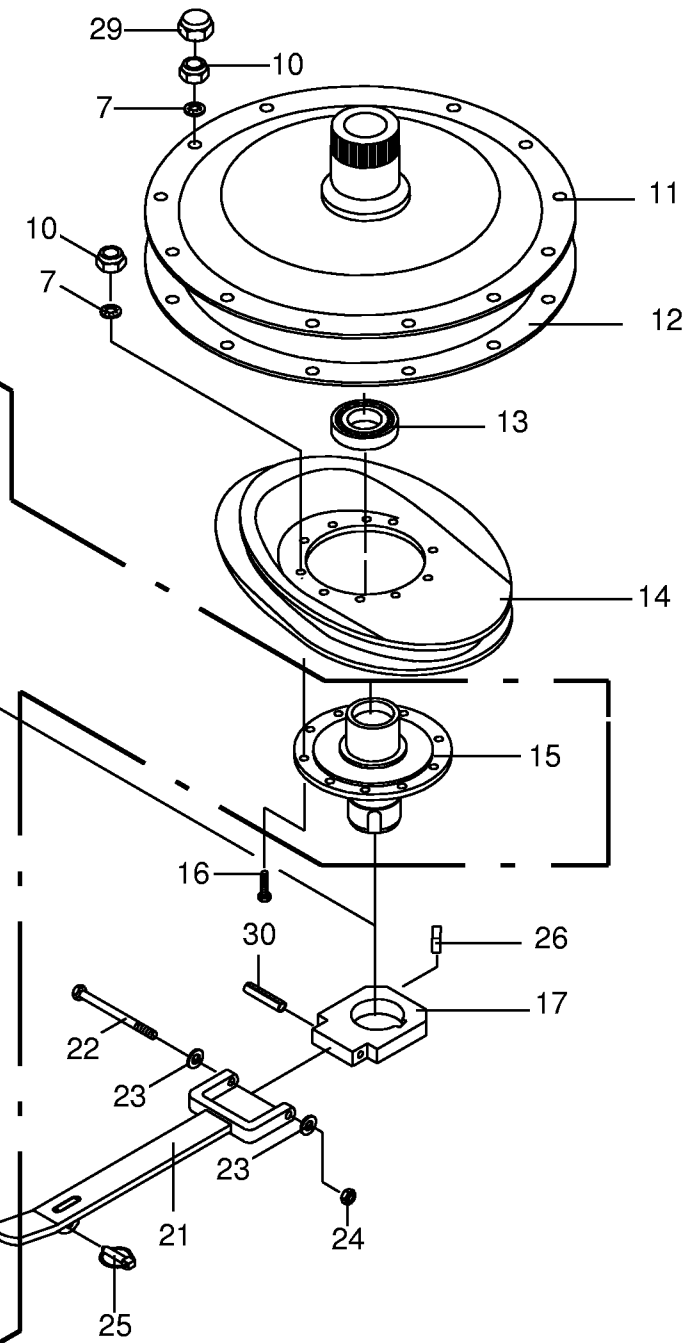
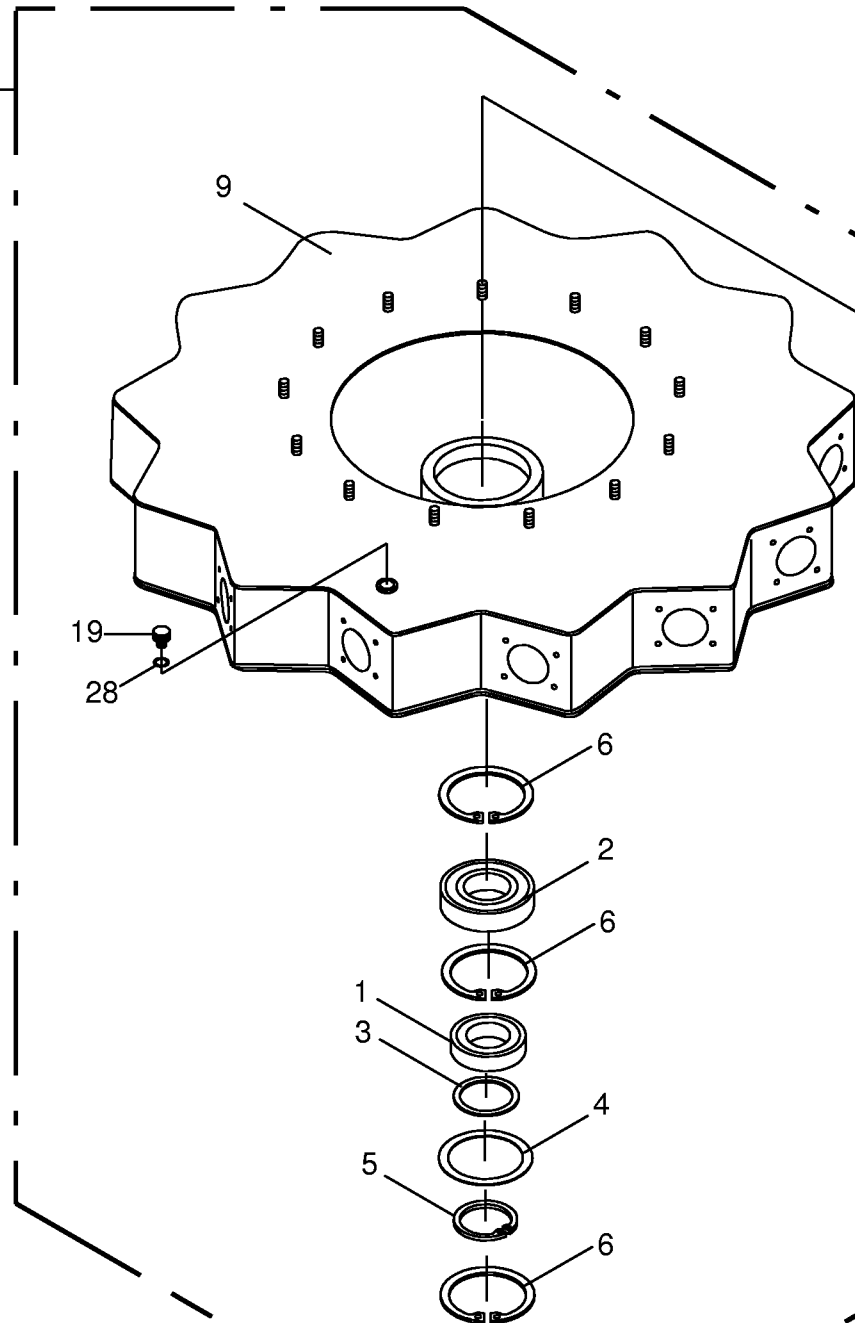
000 001 042 03 / 21.0

Fahrgestell-vorne/hinten Chassis-front/back Chassis-avant/arriere					488000 - 551699	S W 1 2 5 0					000 001 042 03	
Pos.	ID-Nr.	Benennung	Description	Description	Masch.-Nr-						449 309 4	21.0
											Bemerkung/Remarks/Remarque	
1	00 266 310 0	Fahrgestell-Kreisel vorne x= 1774	Chassis-rotor front x= 1774	Chassis-rotor avant x= 1774		2						
	00 266 360 0	Fahrgestell-Kreisel hinten x= 1464	Chassis-rotor back x= 1464	Chassis-rotor arriere x= 1464		x						
2	00 930 507 0	Rillenkugellager	Bearing	Roulement rainure a billes		x					6007 2RS	
3	00 015 066 0	Distanzring	Spacer ring	Bague d'ecartement		x					44,5 X 4,5 X 6	
4	00 917 011 0	Klappstecker	Linch pin	Goupille clip		x					10 X 45	
5	00 919 105 0	Kegel-Schmiernippel	Cone-grease nipple	Quille-graisseur		x					AM 8 X 1	
6	00 900 636 0	6kt-Schraube	Hex head bolt	Boulon tête hex		x					M 10 X 25	
7	00 909 909 1	Sperrkantscheibe	Detent edged washer	Disque à bord d'arrêt		x					SKM 10	
8	00 908 758 0	Sicherungsmutter	Securing nut	Écrou-frein		x					M 10	
9	00 266 309 0	Anschlag links-Kreisel vorne	Left limit stop-front rotor	Butée gauche-toupie avant		x						
10	00 266 308 0	Anschlag rechts-Kreisel vorne	Right limit stop-front rotor	Butée droite-toupie avant		x						
11	00 910 414 0	Scheibe	Washer	Rondelle		x					10,5 X 21 X 2	
12	00 900 637 0	6kt-Schraube	Hex head bolt	Boulon tête hex		x					M 10 X 30	
13	00 900 239 1	6kt-Schraube	Hex head bolt	Boulon tête hex		x					M 6 X 25	
14	00 910 351 1	Scheibe	Washer	Rondelle		x					6,4 X 18 X 1,6	
15	00 912 534 0	Spannhülse	Clamping sleeve	Douille de serrage		x					12 X 12	
16	00 265 891 0	Profilhülse	Profile cover	Douille profile		x						
17	00 910 414 0	Scheibe	Washer	Rondelle		x					10,5 X 21 X 2	
18	00 909 909 1	Sperrkantscheibe	Detent edged washer	Disque à bord d'arrêt		x					SKM 10	
19	00 908 758 0	Sicherungsmutter	Securing nut	Écrou-frein		x					M 10	
20	00 908 704 1	Sicherungsmutter	Hex nut	Ecrou hex		x					M 6	
21	00 266 318 0	Querachse-Kreisel vorne	Cross axle-rotor front	Essieu transversal-rotor avant		x					incl.Pos. 22	
		x= 750	x= 750	x= 750		x						
	00 266 608 0	Querachse-Kreisel hinten	Cross axle-rotor back	Essieu transversal-rotor arri.		x					incl. Pos. 22	
		x= 500	x= 500	x= 500		x						
22	00 935 344 0	Kragenbuchse	Collar bush	Douille a collet		x					30 X 34/45 X 25	
23	00 900 634 0	6kt-Schraube	Hex head bolt	Boulon tête hex		x					M 10 X 20	
24	00 251 172 1	Bolzen	Pin	Boulon		x					Rd. 30 X 133	
25	00 265 894 0	Radarm links vorne	Support arm left front	Bras support gauche avant		x						
26	00 265 895 0	Radarm rechts vorne	Support arm right front	Bras support droit avant		x						
27	00 938 833 0	Radkappe	Wheel cap	Chapeau de roue		x					Rd. 52	
28	00 908 701 0	Sicherungsmutter	Securing nut	Écrou-frein		x					M 12	
29	00 910 609 0	Scheibe	Washer	Rondelle		x					13 X 37 X 3	
30	00 938 832 0	Dichtring	Gasket ring	Joint		x					48/25 X 13,5	
31	00 953 249 2	Reifen	Tyre	Pneu		x					16 X 6.50 - 8 10PLY	
	00 953 275 0	Reifen	Tyre	Pneu		x					16.5 X 6.5 - 8 6 PR	



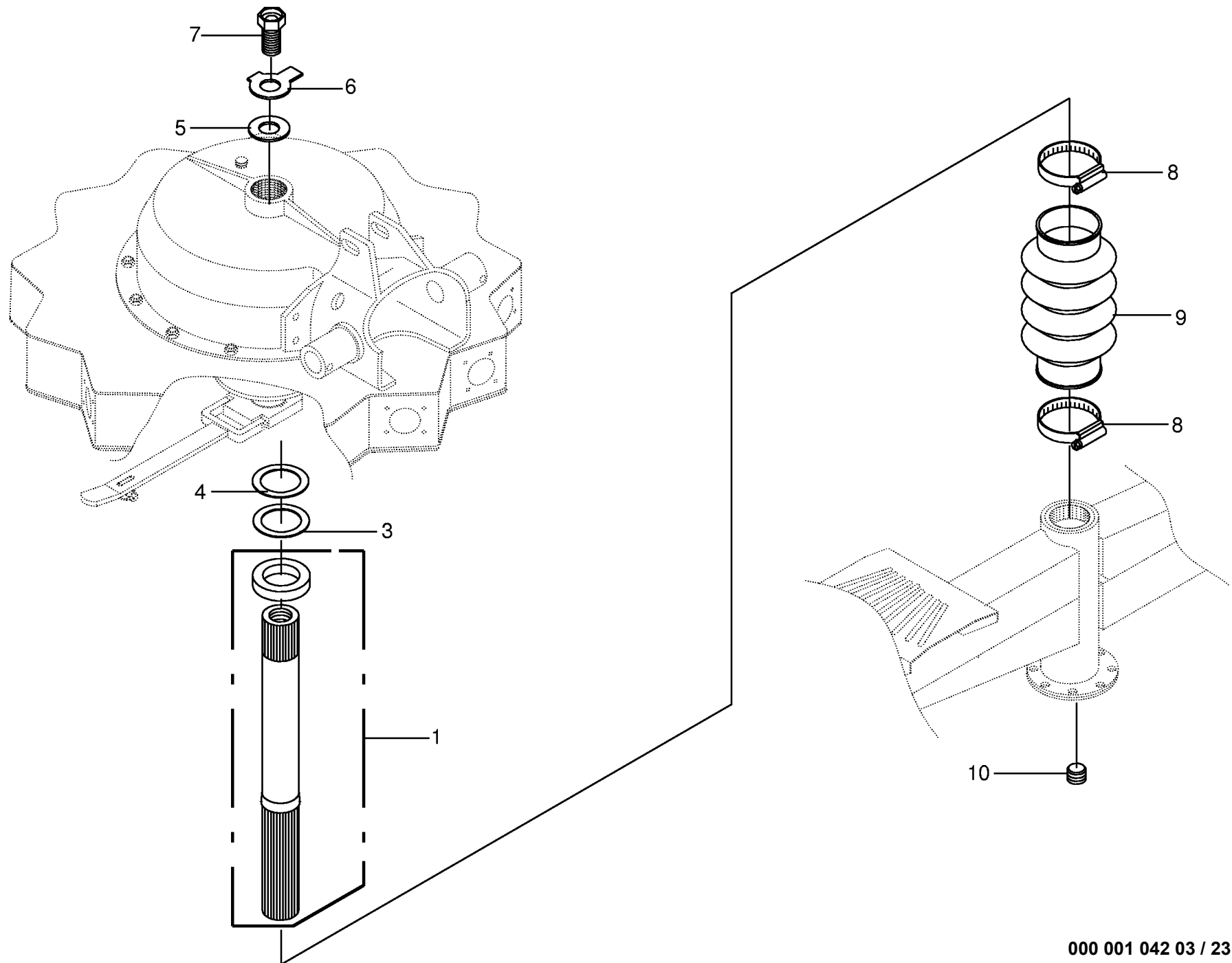
000 001 042 03 / 21.0

27



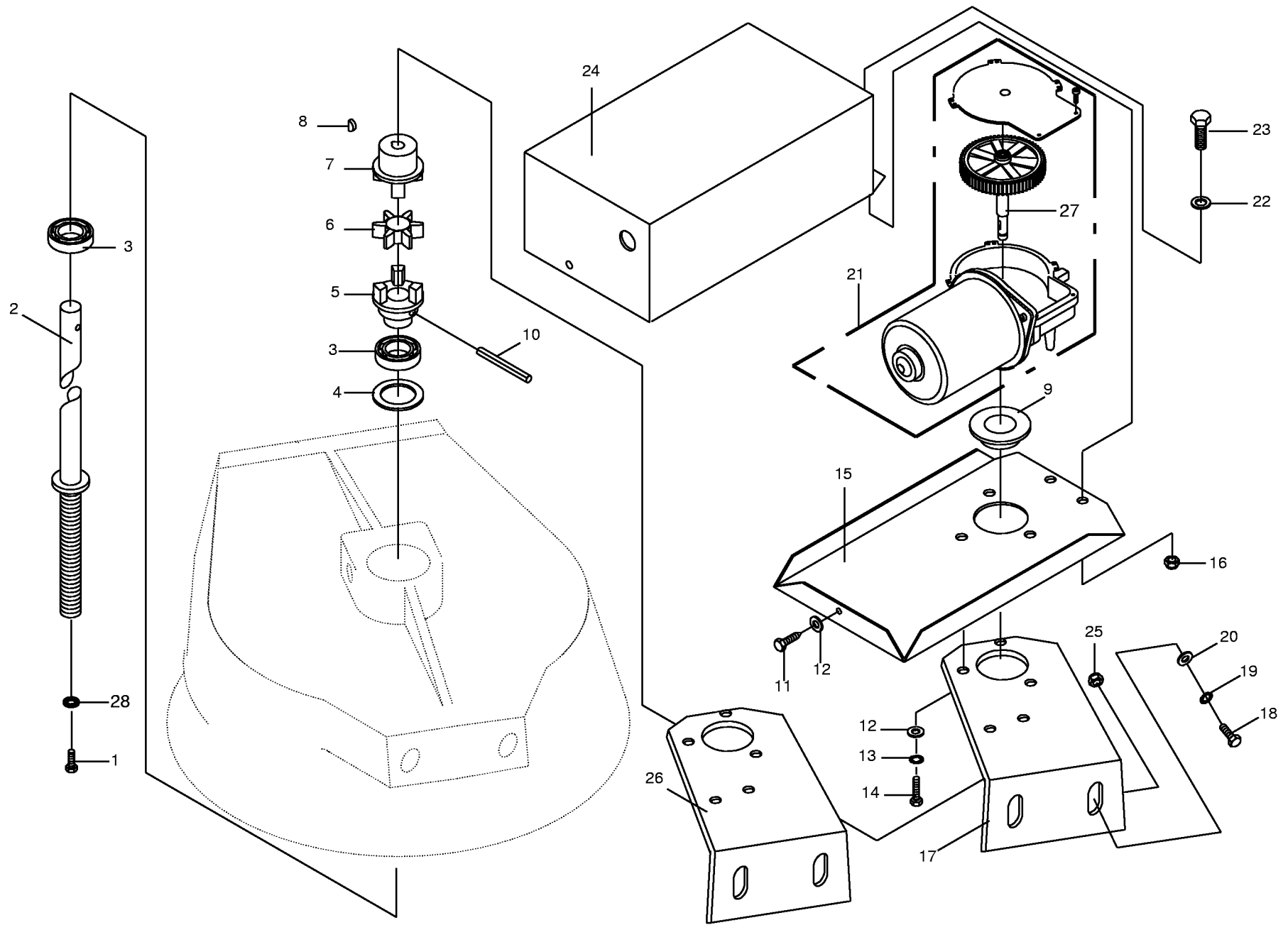
000 001 042 03 / 22.0

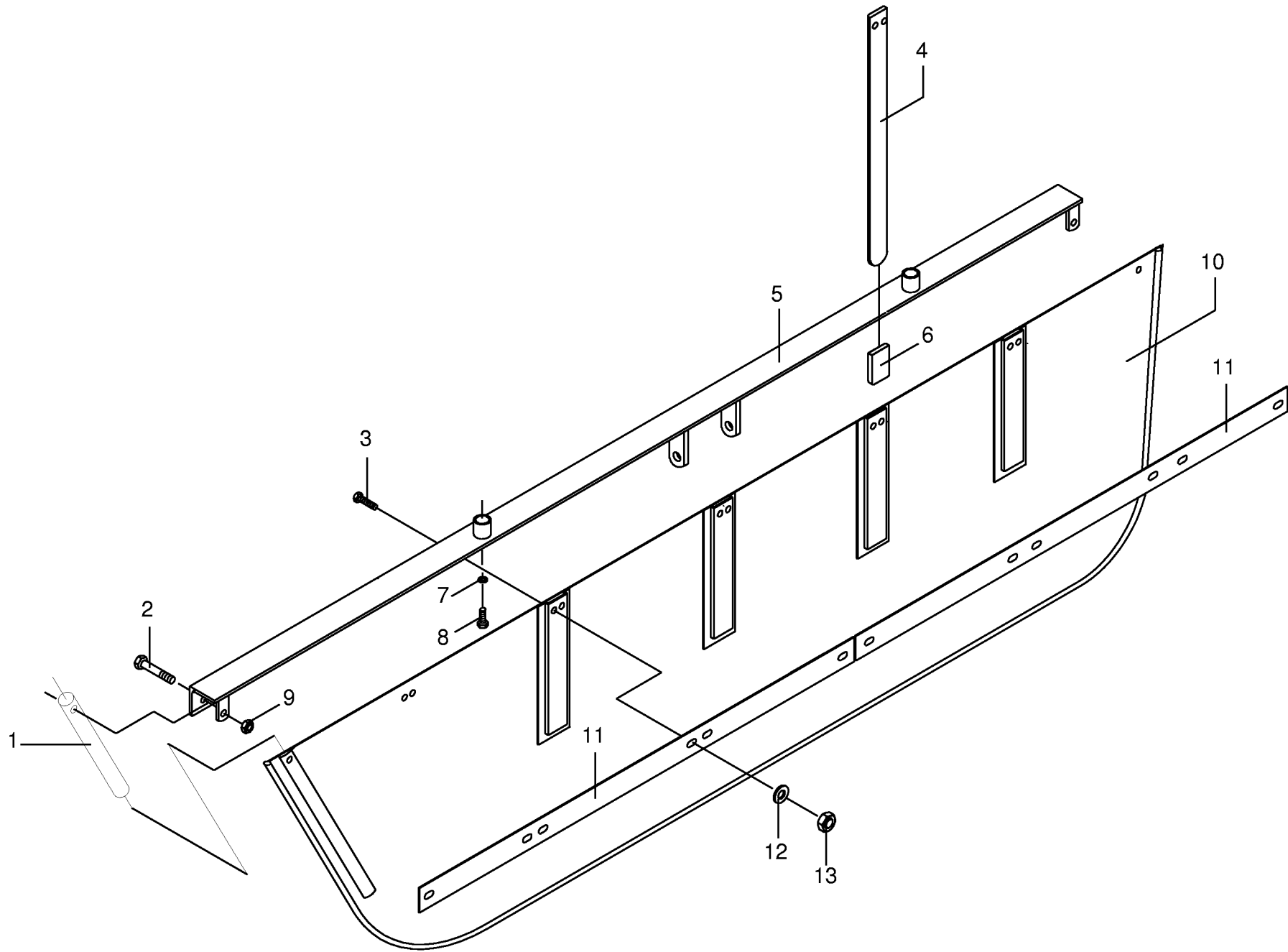
449 653 0



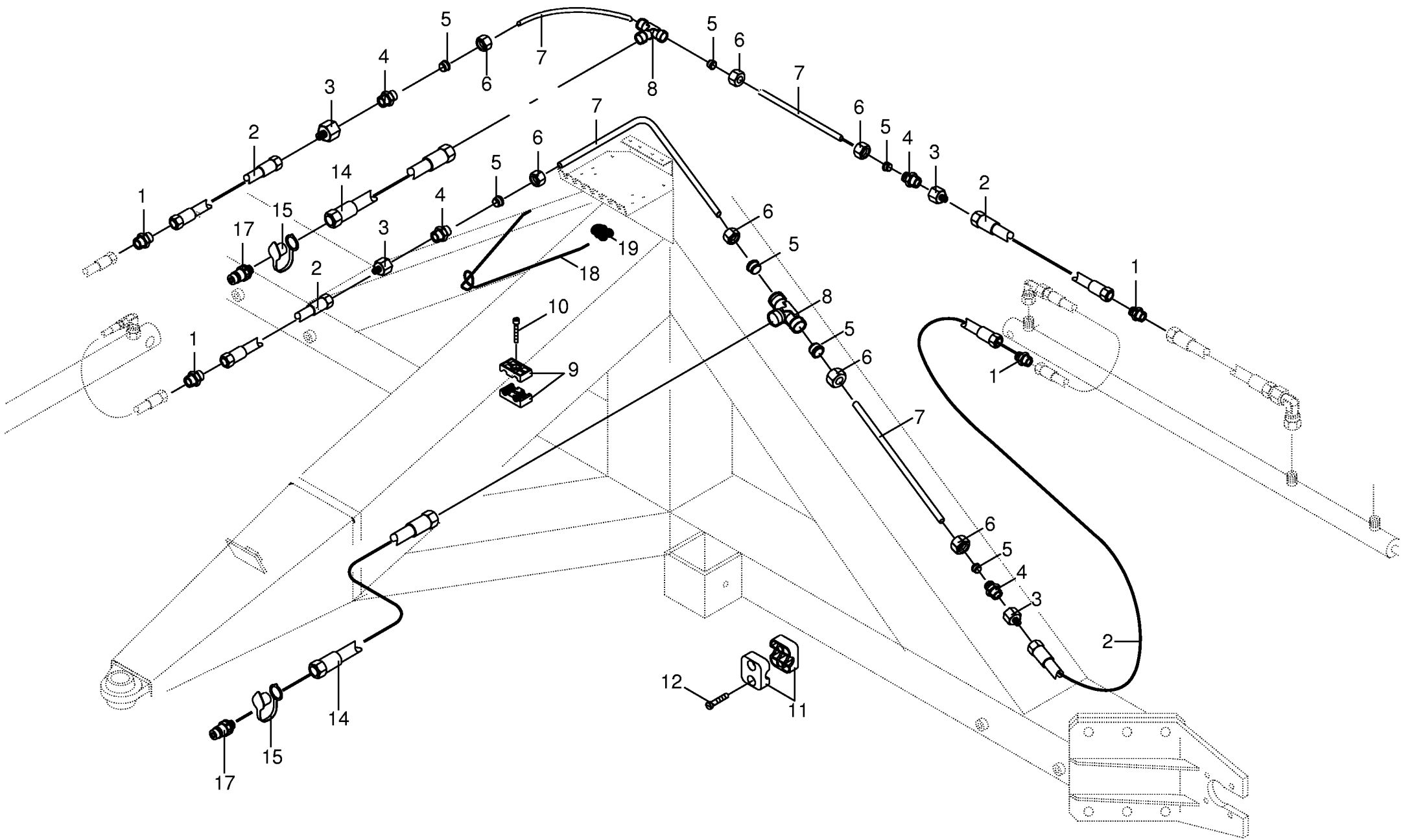
000 001 042 03 / 23.0

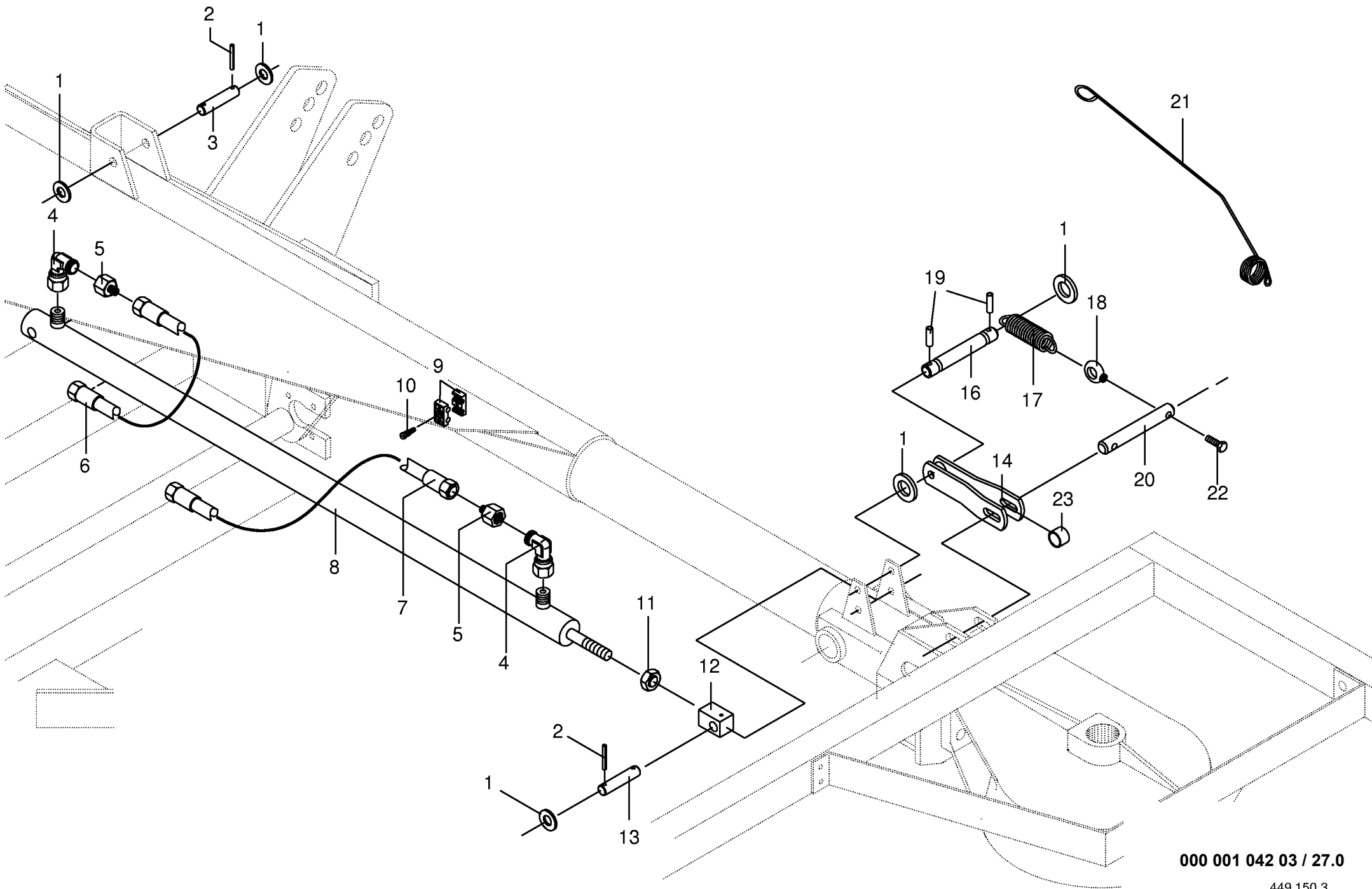
449 652 2





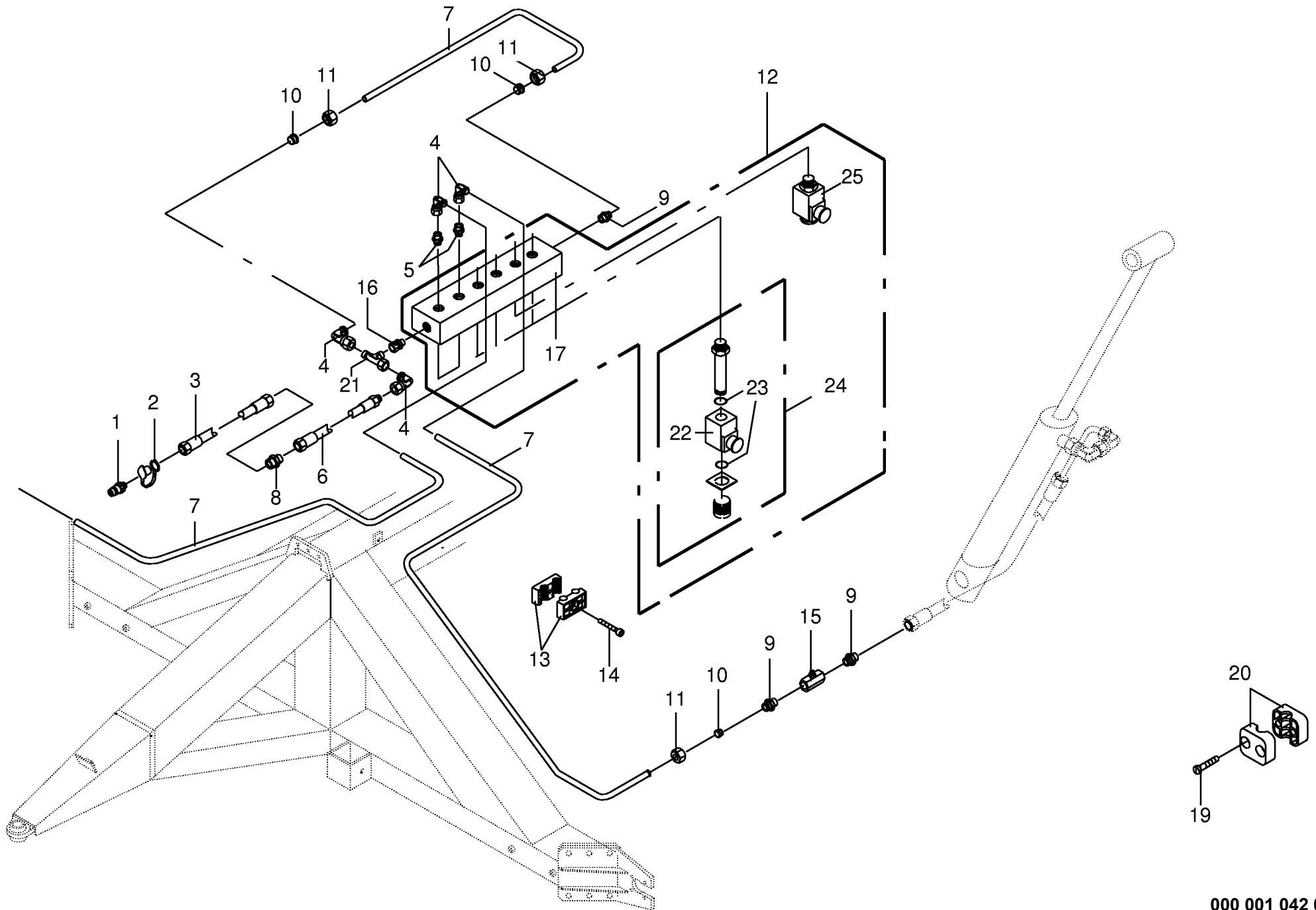
000 001 042 03 / 25.0



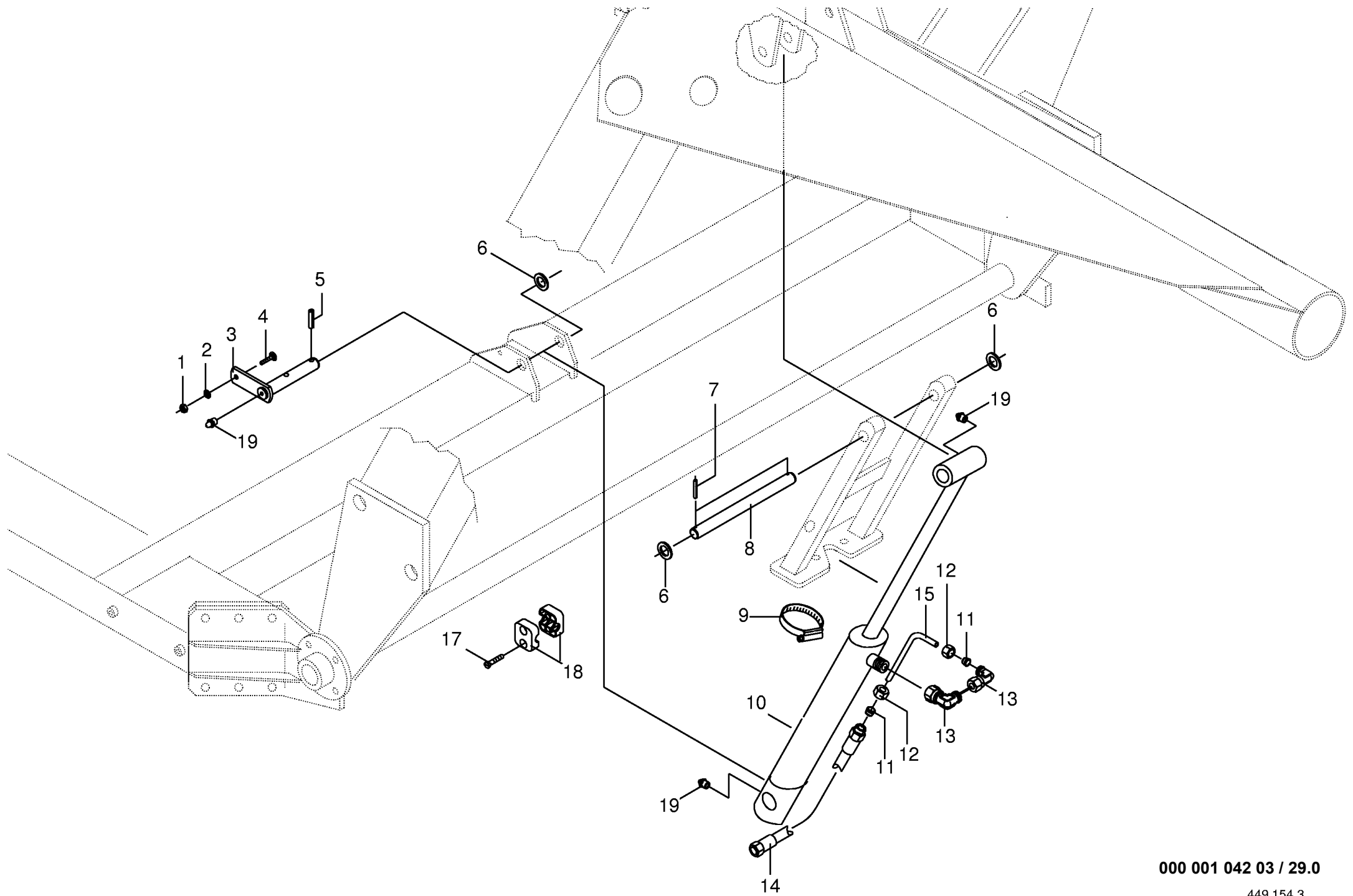


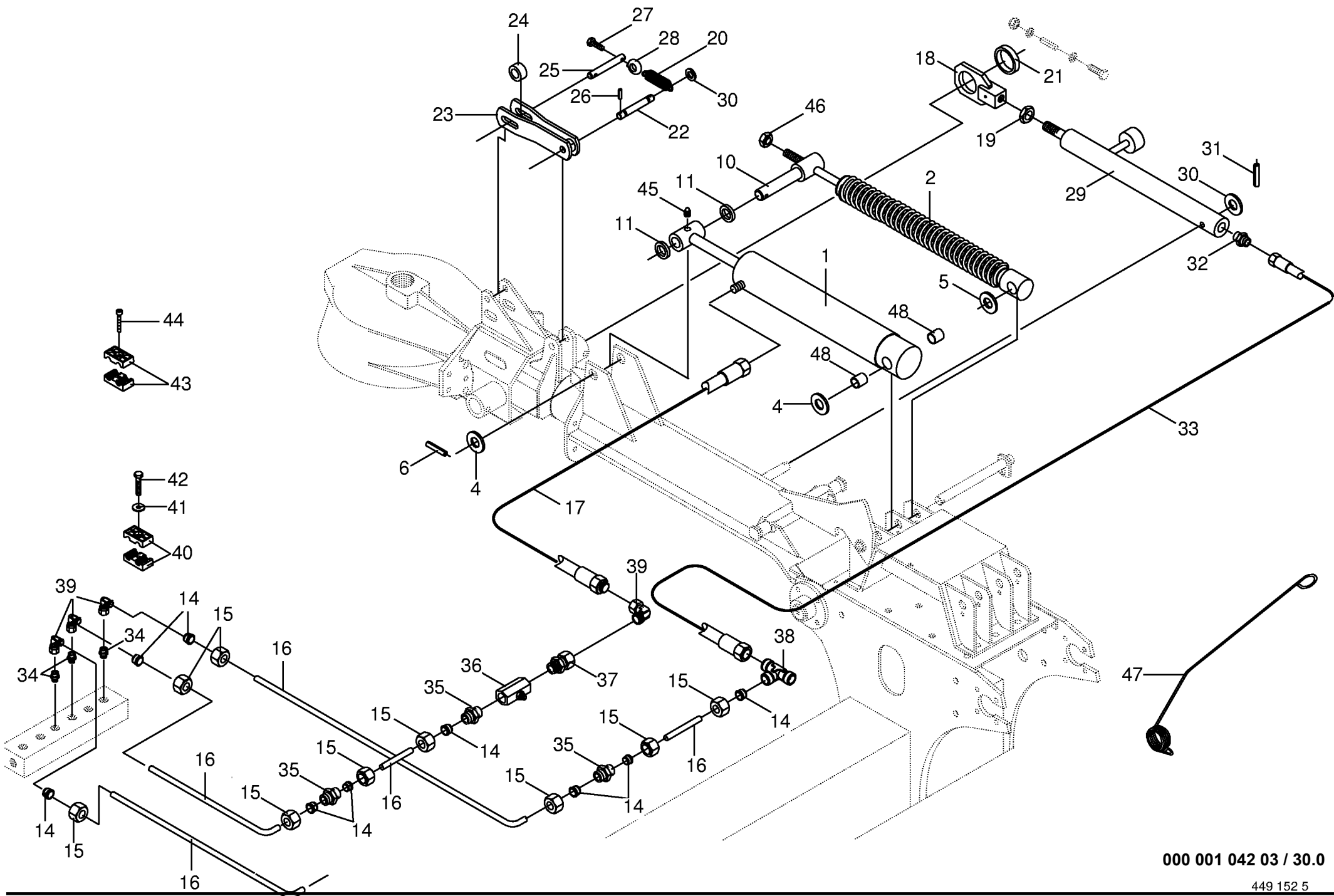
000 001 042 03 / 27.0

449 150 3



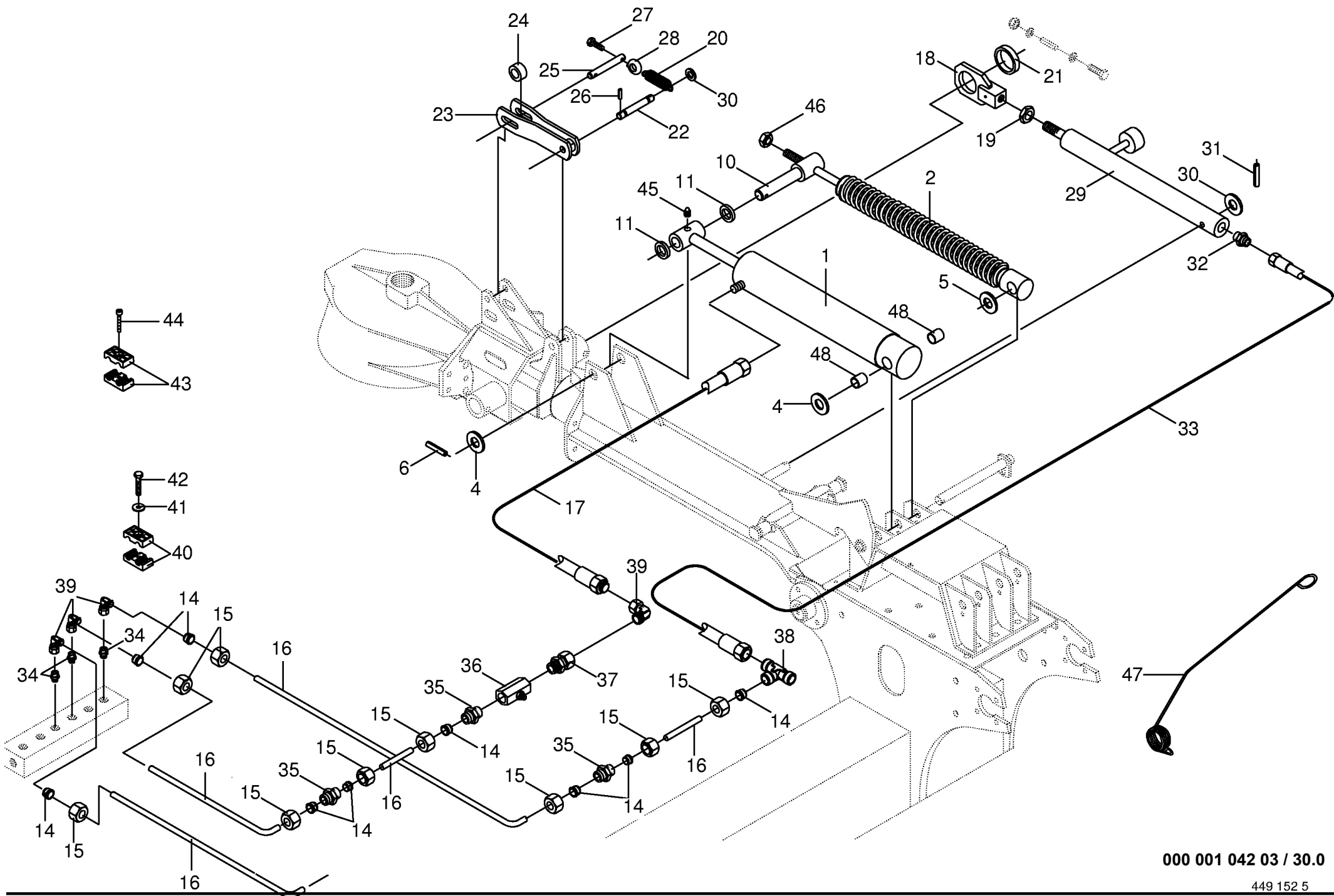
000 001 042 03 / 28.0





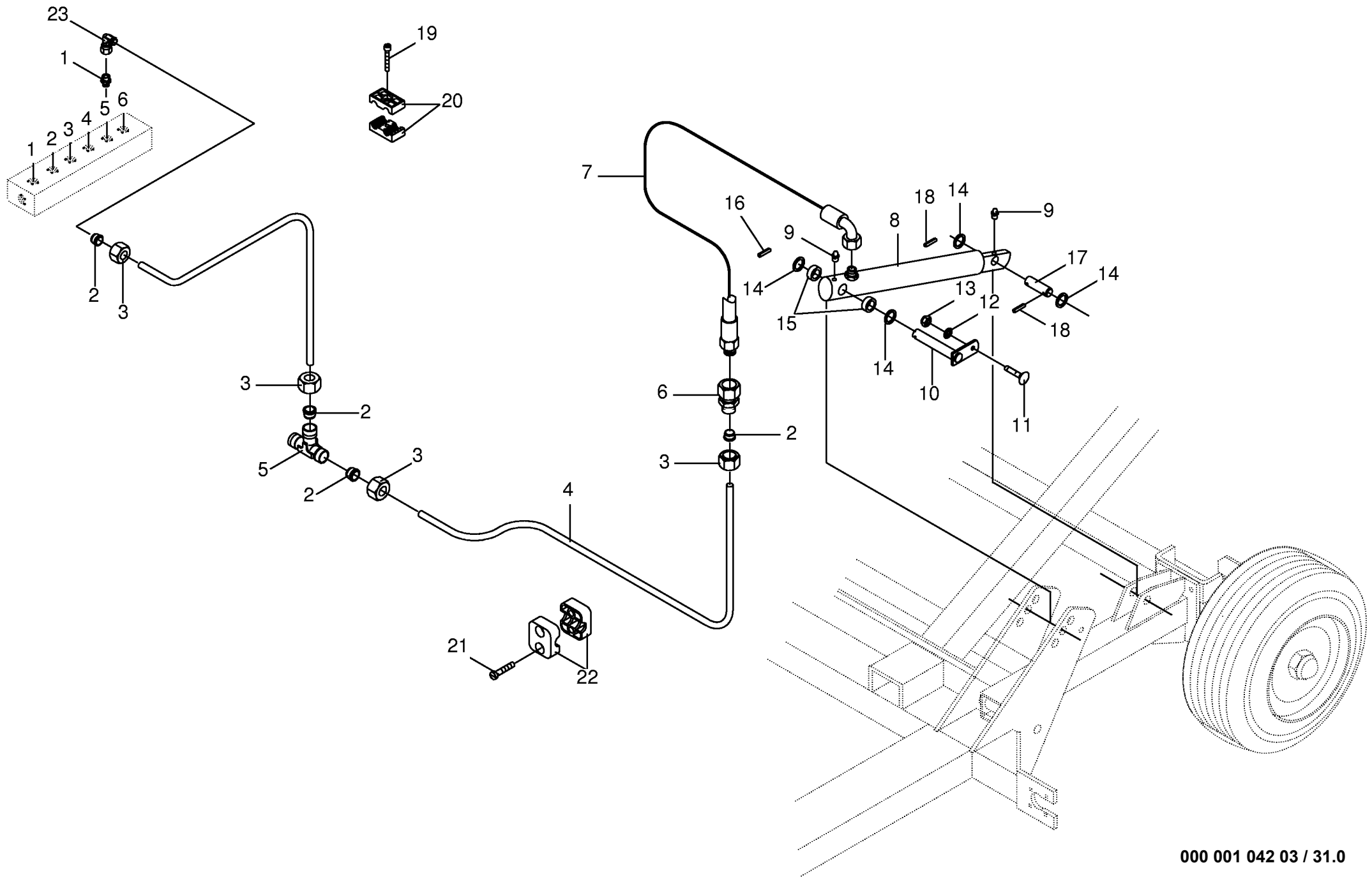
000 001 042 03 / 30.0

Hydraulik-Auslegerarme hinten Hydraulics-wing arm-back Système hydraulique-bras support arriere					488000 - 551699	S W 1 2 5 0				000 001 042 03
Pos.	ID-Nr.	Benennung	Description	Description	Masch.-Nr-					449 152 5 30.0
										Bemerkung/Remarks/Remarque
1	00 921 290 1	Hydro-Zylinder	Hydraulic cylinder	Vérin hydraulique		2				incl. Pos. 48
	00 918 736 0	Dichtungssatz	Sealing set	Jeu de joints		x				
2	00 265 344 0	Zugfeder	Tension spring	Ressort tendeur		2				13 X 53 X 533
4	00 910 514 1	Scheibe	Washer	Rondelle		x				26 X 44 X 4
5	00 910 845 1	Passscheibe	Washer	Rondelle		x				25 X 35 X 2,0
6	00 912 670 0	Spannhülse	Clamping sleeve	Douille de serrage		x				8 X 40
10	00 265 348 0	Bolzen	Pin	Boulon		x				Rd. 35 X 191
11	00 281 099 0	Buchse	Bushing	Douille		x				38 X 7,1 X 7
14	00 921 046 1	Schneidring	Cutting ring	Baque coupante		x				L 12
15	00 921 206 0	Überwurfmutter	Nozzle disc cap	Écrou de buse-pastille		x				AL 12
16	00 045 506 0	Hydraulikrohr	Hydraulic pipe	Tube hydraulique		x				12 X 1,5 (Id.-Nr.=1 m)
17	00 921 028 1	Hochdruckschlauchleitung	High pressure hose	Flexible		2				lg.= 1000
18	00 265 410 0	Zylinderhalter	Cylinder support	Support de vérin		x				
19	00 908 525 1	6kt-Mutter -niedrige Form	Hex nut -low form	Écrou hex -Forme basse		x				M 20
20	00 265 709 0	Zugfeder	Tension spring	Ressort tendeur		x				
21	00 265 535 0	Distanzrohr	Distance tube	Entretoise d'écartement		x				Ro.70 X 3,6 X 13
22	00 265 409 0	Zylinderbolzen	Cylinder bolt	Axe de verin		x				Rd. 20 X 150
23	00 265 585 0	Zugstrebe	Connecting link	Tirant		x				
24	00 266 332 0	Distanzhülse	Spacer bushing	Douille entretoise		x				Ro. 38 X 7,1 X 38
25	00 265 408 0	Zylinderbolzen	Cylinder bolt	Axe de verin		x				Rd. 20 X 150
26	00 912 584 0	Spannhülse	Clamping sleeve	Douille de serrage		x				4 X 30
27	00 901 061 2	6kt-Schraube	Hex head bolt	Boulon tête hex		x				M 10 X 45 -10.9
28	00 909 502 0	Ringmutter	Annular nut	Ecrou a anneau		x				M 10
29	00 921 297 1	Hydro-Zylinder	Hydraulic cylinder	Vérin hydraulique		2				
30	00 918 702 0	Dichtungssatz	Sealing set	Jeu de joints		x				
31	00 910 512 2	Scheibe	Washer	Rondelle		x				21 X 37 X 3
31	00 912 673 0	Spannhülse	Clamping sleeve	Douille de serrage		x				8 X 36
32	00 921 059 1	Einschraubstutzen	Male connector	Raccord filet		x				M 10 X 1 / M 12 X 1,5
33	00 920 974 1	Hochdruckschlauch	High pressure hose	Flexible		x				lg.= 1000
34	00 920 901 0	Einschraubstutzen	Male connector	Raccord filet		x				M 18 X 1,5
35	00 921 054 1	Verbindungsstutzen	Connector	Raccord		x				M 18 X 1,5
36	00 921 041 0	Einstellbare Drossel	Throttle	Raccord		2				M 18 X 1,5
37	00 921 093 1	Einschraubstutzen	Male connector	Raccord filet		x				M 18 X 1,5
38	00 921 073 1	T-Verbindungsstutzen	T connector	Coude		x				L 15
39	00 921 067 1	Stutzen	Lug	Tubulure		x				M 18 X 1,5
40	00 925 105 0	Schelle (2 Hälften)	Clamp (two half)	Collier pour tuyaux (2moities)		8				Bo. 12
41	00 910 604 0	Scheibe	Washer	Rondelle		x				9 X 36 X 2,5
42	00 900 617 0	6kt-Schraube	Hex head bolt	Boulon tête hex		x				M 8 X 30

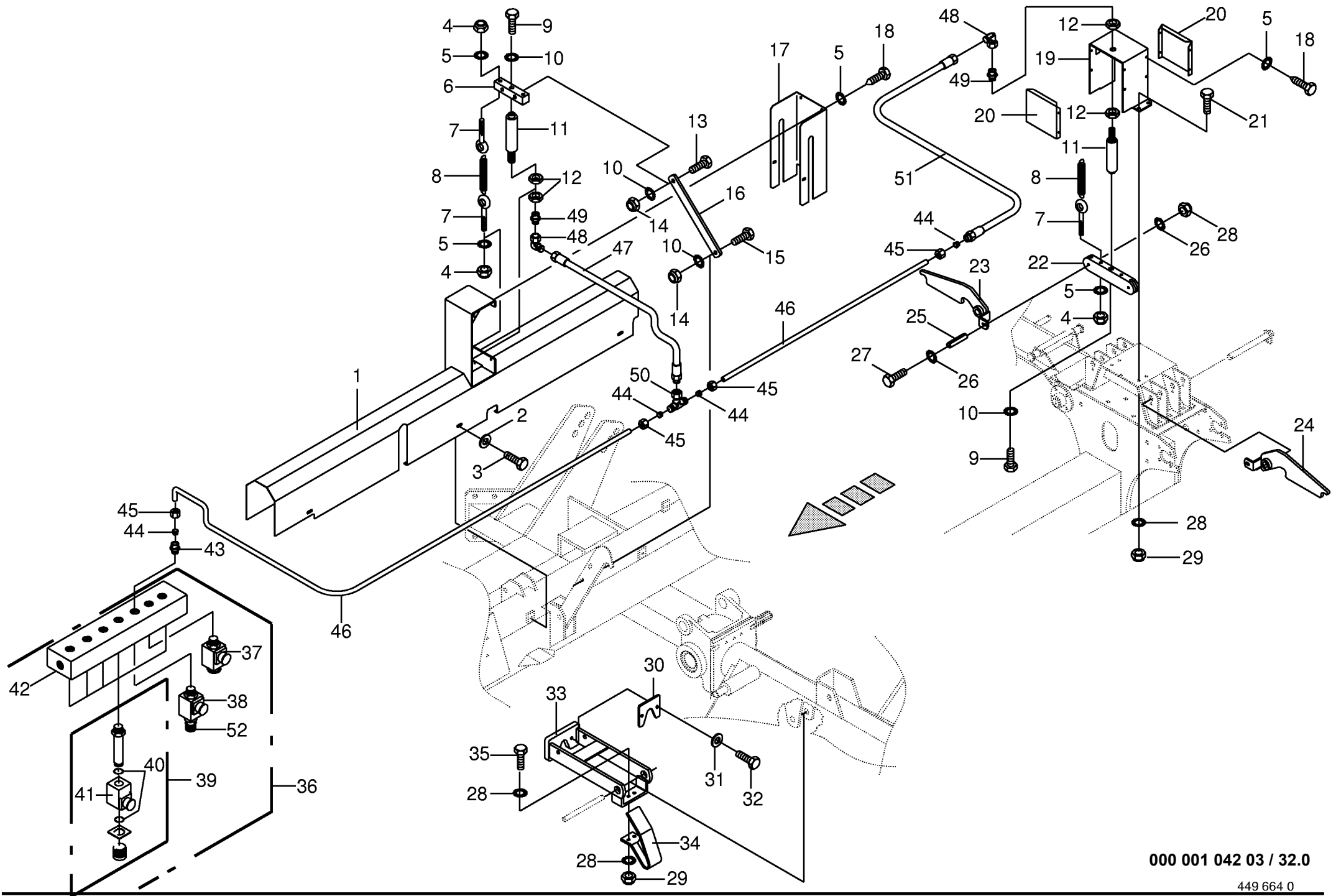


000 001 042 03 / 30.0

449 152 5



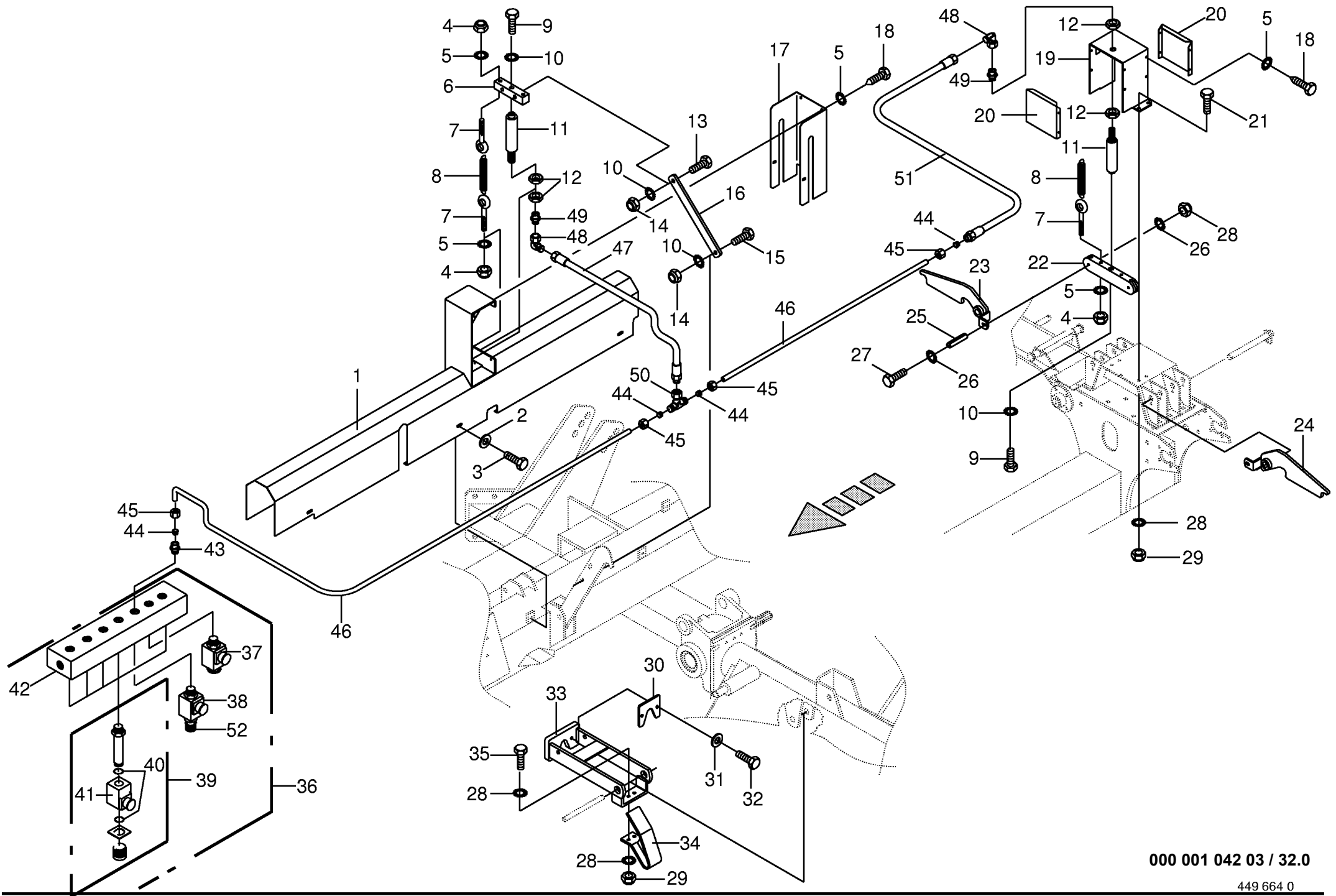
000 001 042 03 / 31.0



000 001 042 03 / 32.0

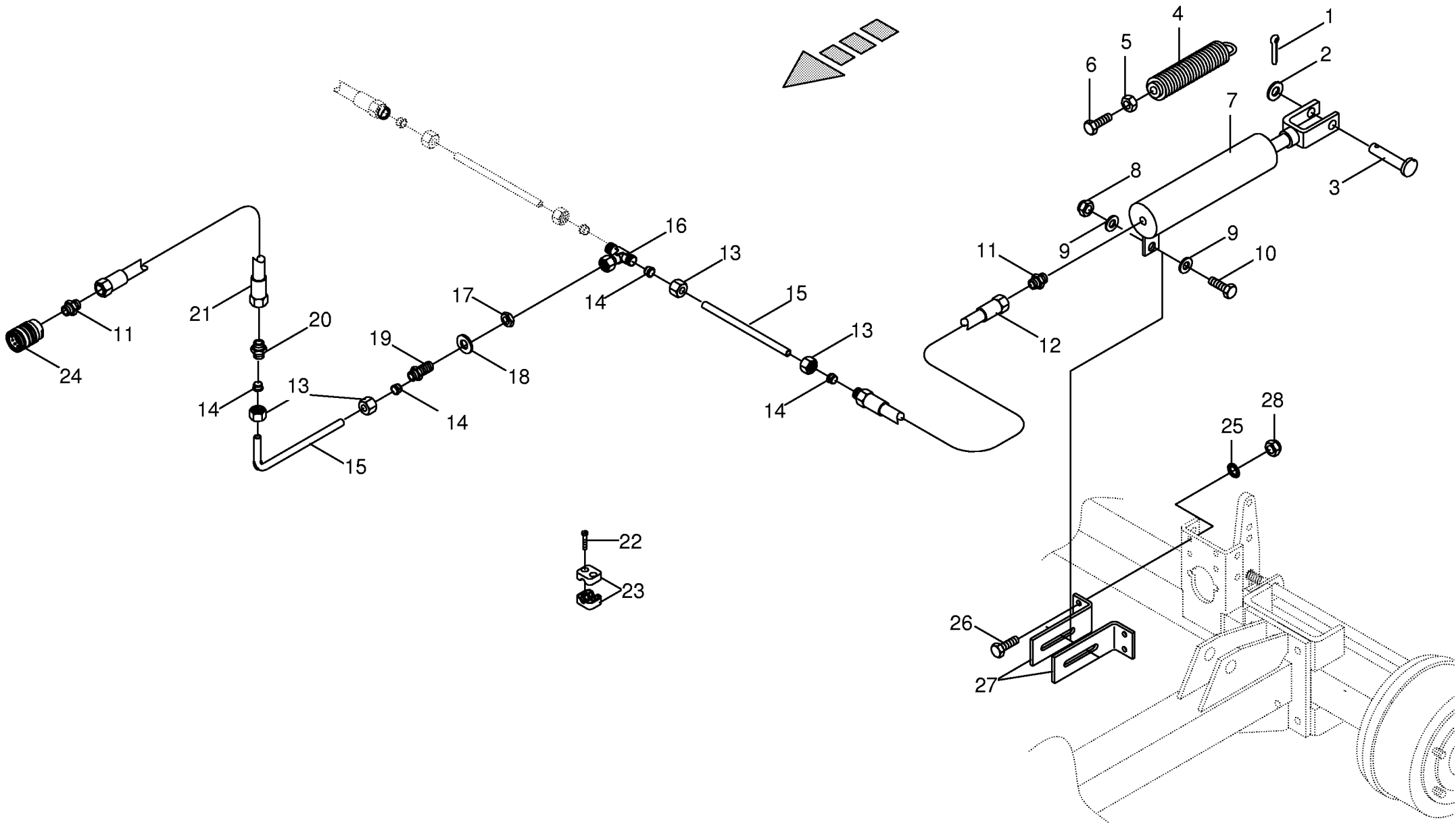
449 664 0

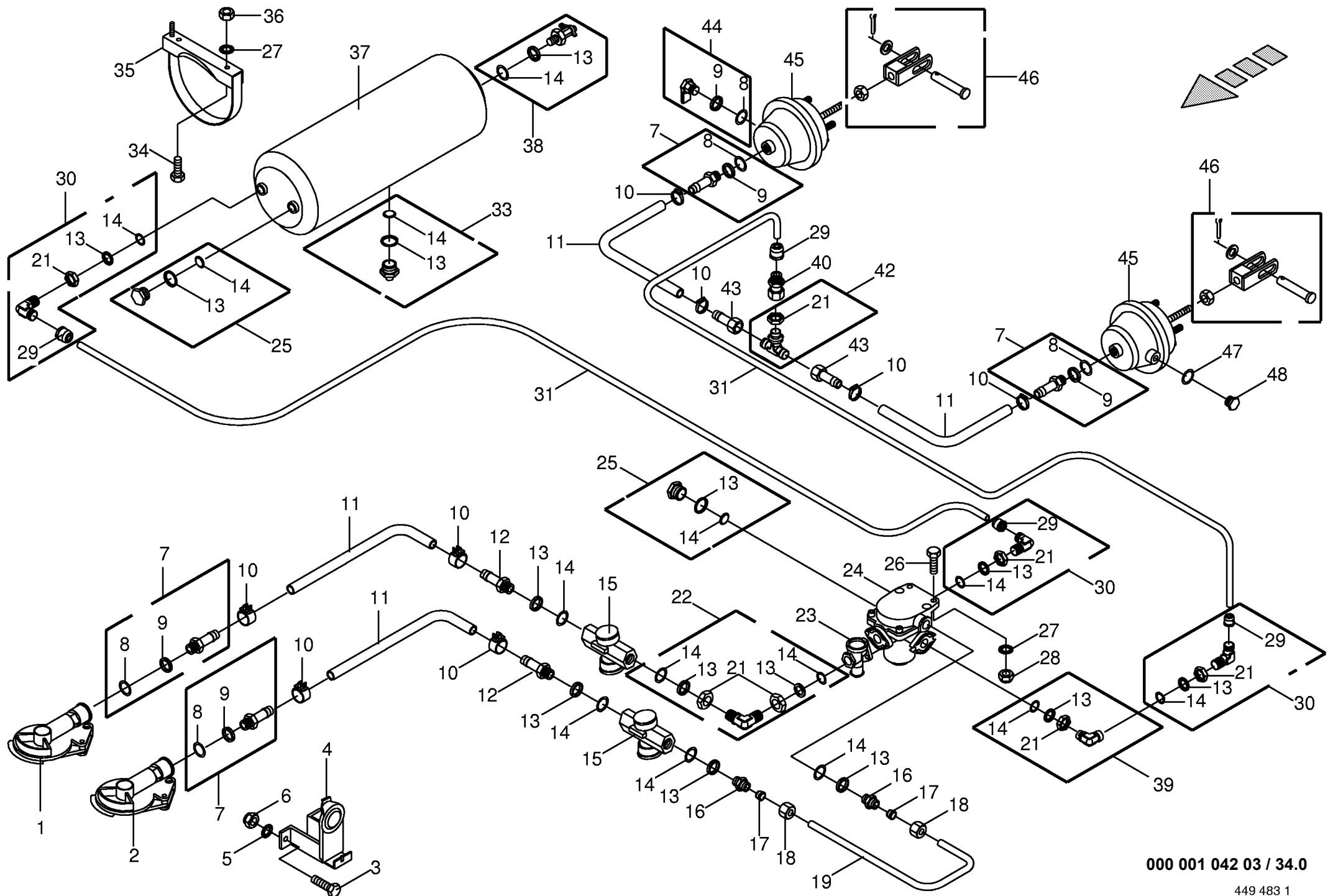
Hydraulische Verriegelung Hydraulics-locking mechanism Système hydraulique-verrouillage					494734 - 494744	S w 1 2 5 0					000 001 042 03
Pos.	ID-Nr.	Benennung	Description	Description	Masch.-Nr-						449 664 0
											Bemerkung/Remarks/Remarque
1	00 266 411 0	Schutzblech vorne	Guard front	Protedteur avant		x					
2	00 910 353 0	Scheibe	Washer	Rondelle		x					11 X 34 X 3
3	00 900 634 0	6kt-Schraube	Hex head bolt	Boulon tête hex		x					M 10 X 20
4	00 908 706 0	Sicherungsmutter	Hex nut	Ecrou hex		x					M 8
5	00 909 908 0	Sperrkantscheibe	Detent edged washer	Disque à bord d'arrêt		x					SKM 8
6	00 266 426 0	Strebe	Strut	Contrefiche		x					
7	00 280 400 1	Ringschraube	Eyebolt	Piton		x					M 8 X 45/30
8	00 276 584 0	Zugfeder	Tension spring	Ressort tendeur		x					
9	00 900 653 0	6kt-Schraube	Hex head bolt	Boulon tête hex		x					M 12 X 20
10	00 909 910 1	Sperrkantscheibe	Detent edged washer	Disque à bord d'arrêt		x					SKM 12
11	00 281 025 0	Hydro-Zylinder Dichtungssatz nicht möglich	Hydraulic cylinder Seal kit not available	Vérin hydraulique Jeu de joints non disponible		x x					EZ 20/ X 50/175
12	00 908 525 1	6kt-Mutter -niedrige Form	Hex nut -low form	Écrou hex -Forme basse		x					M 20
13	00 900 658 0	6kt-Schraube	Hex head bolt	Boulon tête hex		x					M 12 X 40
14	00 908 701 0	Sicherungsmutter	Securing nut	Écrou-frein		x					M 12
15	00 901 452 0	6kt-Schraube	Hex head bolt	Boulon tête hex		x					M 12 X 50
16	00 266 418 0	Zugstrebe	Connecting link	Tirant		2					
17	00 266 417 0	Schutzkasten	Protective box	Caisson de protection		x					
18	00 906 983 1	Blechschrabe	Self-tapping screw	Vis autoaraudeuse		x					B 8 X 22
19	00 266 422 0	Zylinderhalter	Cylinder support	Support de vérin		x					
20	00 266 425 0	Schutzblech	Guard plate	Garde-boue		x					
21	00 900 637 0	6kt-Schraube	Hex head bolt	Boulon tête hex		x					M 10 X 30
22	00 266 427 0	Strebe	Strut	Contrefiche		x					
23	00 266 428 0	Verriegelung rechts	Tailgate lock compl. right	Fermeture droite complete		x					
24	00 266 429 0	Verriegelung links	Tailgate lock compl. left	Fermeture droite complete		x					
25	00 912 742 0	Spannhülse	Clamping sleeve	Douille de serrage		x					12 X 30
26	00 909 906 0	Sperrkantscheibe	Detent edged washer	Disque à bord d'arrêt		x					SKM 6
27	00 901 410 0	6kt-Schraube	Hex head bolt	Boulon tête hex		x					M 6 X 40
28	00 909 909 1	Sperrkantscheibe	Detent edged washer	Disque à bord d'arrêt		x					SKM 10
29	00 908 758 0	Sicherungsmutter	Securing nut	Écrou-frein		x					M 10
30	00 266 116 0	Auflage f. Anschlag	Limit stop base	Embase pour butee		x					
31	00 910 414 0	Scheibe	Washer	Rondelle		x					10,5 X 21 X 2
32	00 900 636 0	6kt-Schraube	Hex head bolt	Boulon tête hex		x					M 10 X 25
33	00 266 432 0	Anschlag-vorne	Stop-front	Barre-avant		2					
34	00 266 419 0	Klinke	Ratchet	Béquille		2					
35	00 900 639 0	6kt-Schraube	Hex head bolt	Boulon tête hex		x					M 10 X 40
36	00 919 728 0	Ventileinheit	Universal valve	Bloc de soupapes		x					
37	00 921 224 0	Magnetventil	Magnetic valve	Electrovanne		x					



000 001 042 03 / 32.0

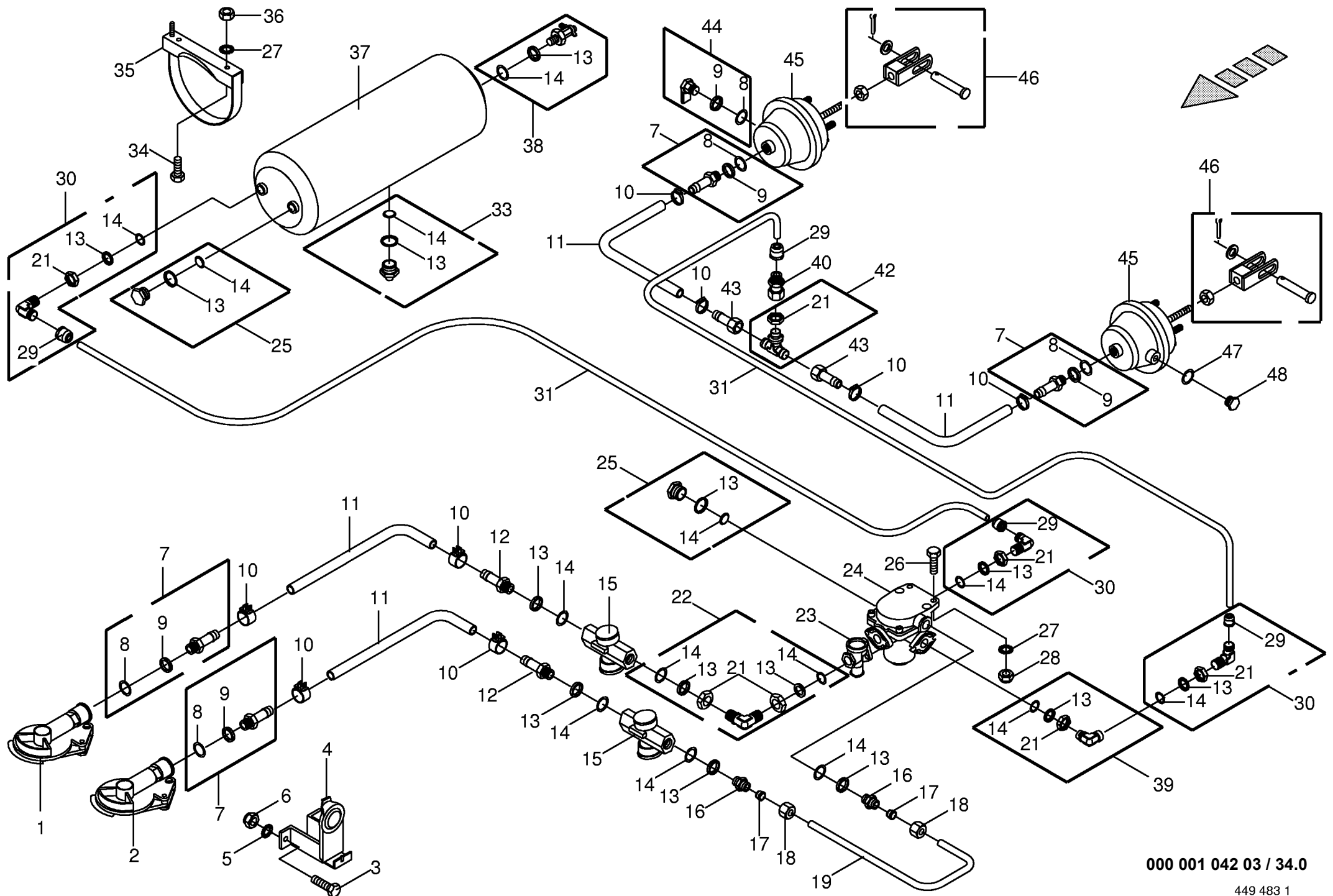
449 664 0



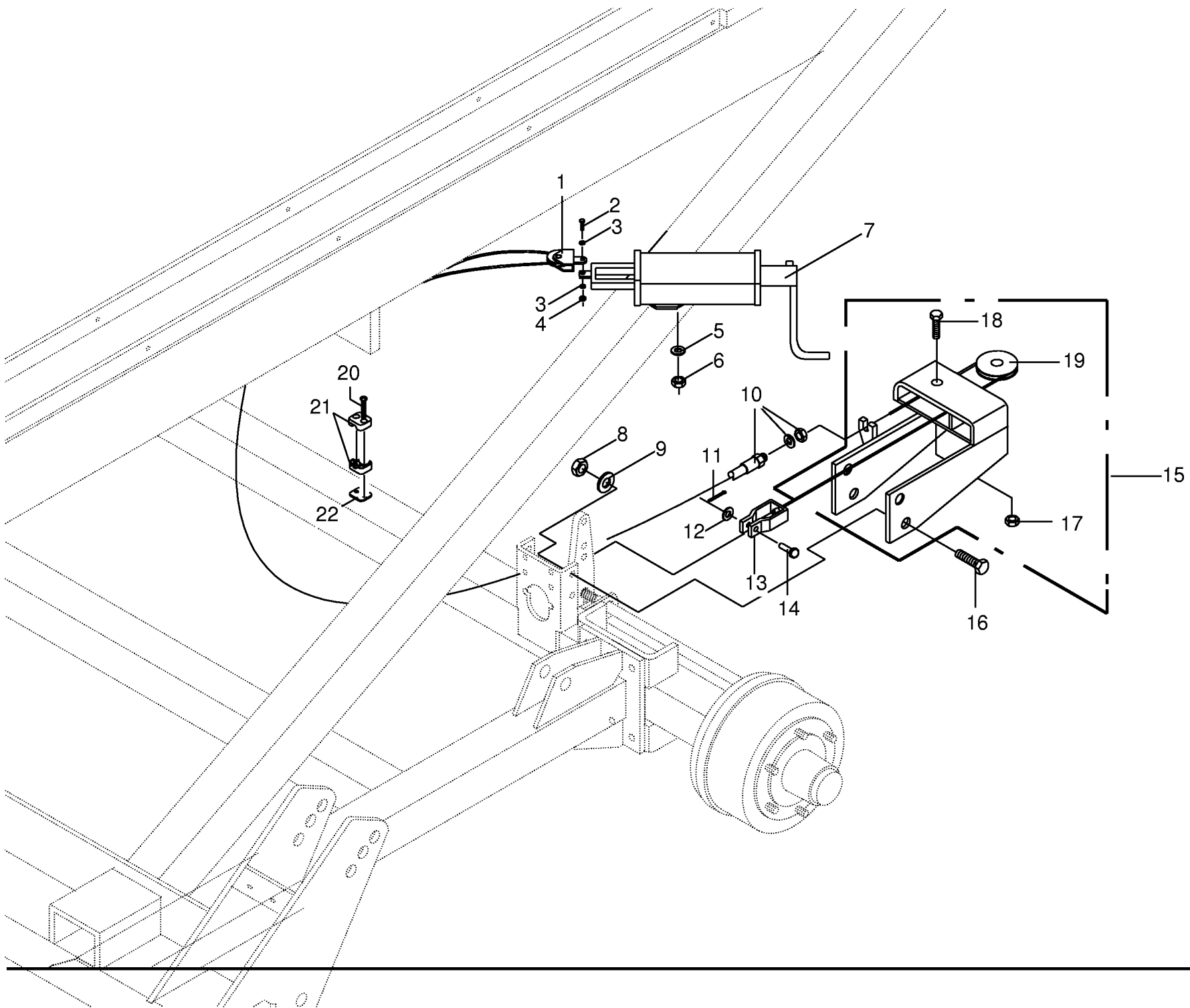


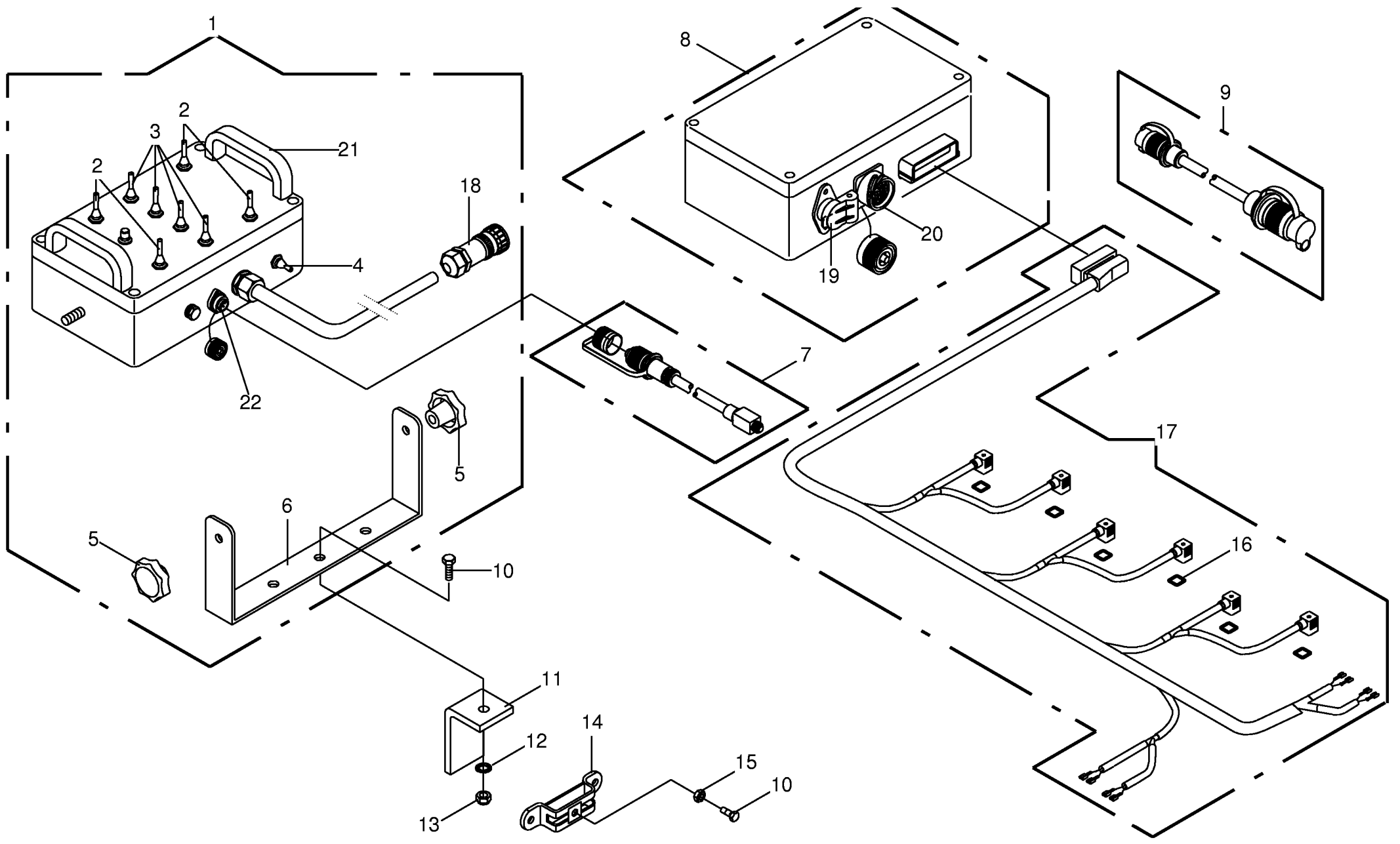
000 001 042 03 / 34.0

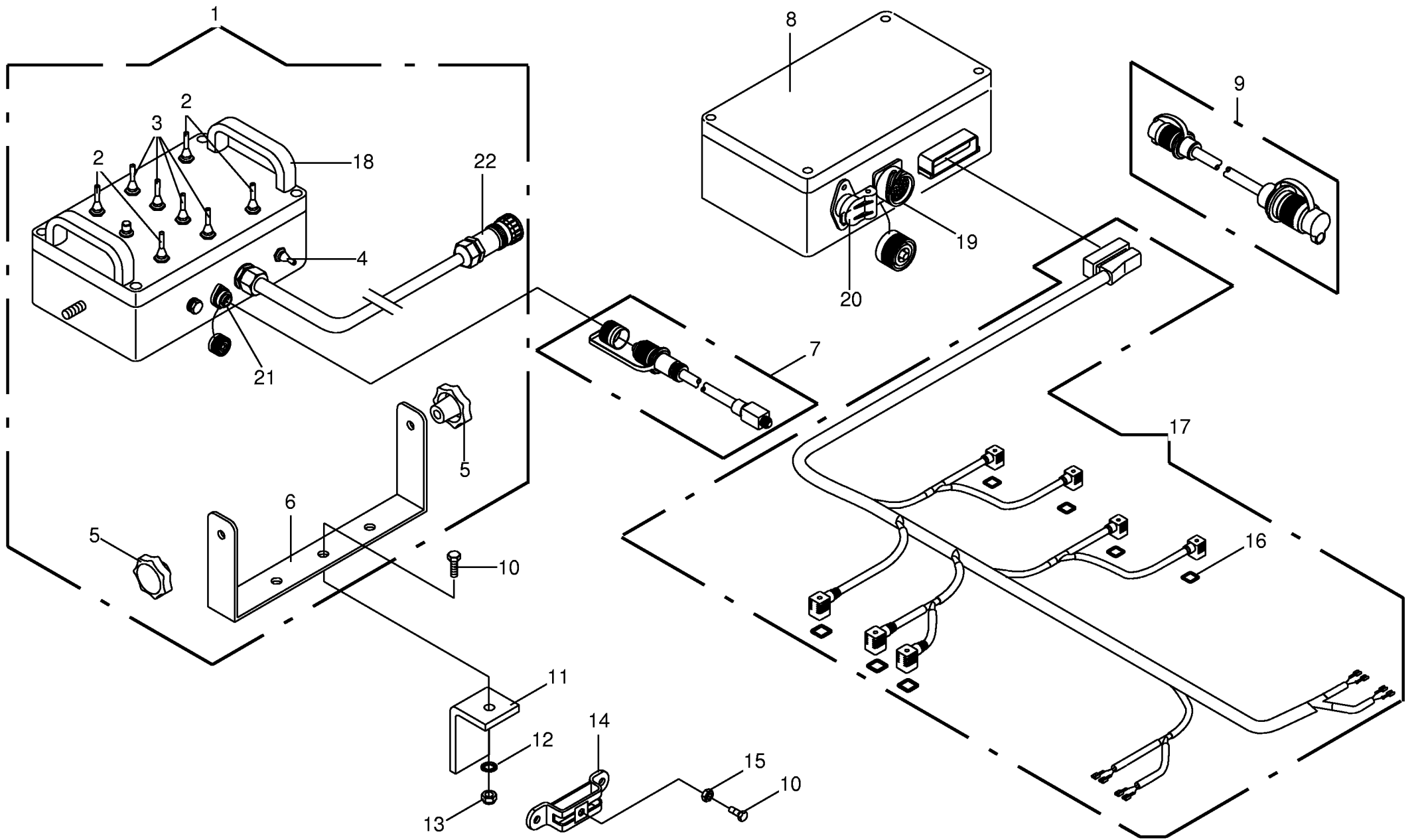
Druckluftbremsanlage Air pressure brake fitting Frein pneumatique					488000 - 551699	S W 1 2 5 0					000 001 042 03
Pos.	ID-Nr.	Benennung	Description	Description	Masch.-Nr-						449 483 1 34.0
											Bemerkung/Remarks/Remarque
1	00 945 012 0	Kupplungskopf rot	Clutch red	Accouplement avant rouge		x					
	00 945 437 0	Dichtung	Gasket	Joint		x					
2	00 945 000 0	Kupplungskopf gelb	Clutch yellow	Accouplement avant jaune		x					
	00 945 437 0	Dichtung	Gasket	Joint		x					
3	00 900 614 0	6kt-Schraube	Hex head bolt	Boulon tête hex		x					M 8 X 20
4	00 945 051 0	Leerkupplung	Clutch	D'accouplement		x					
5	00 909 908 0	Sperrkantscheibe	Detent edged washer	Disque à bord d'arrêt		x					SKM 8
6	00 908 706 0	Sicherungsmutter	Hex nut	Ecrou hex		x					M 8
7	00 945 485 0	Schlauchstutzen	Hose connector	Raccord d'haute		x					M 16 X 1,5
8	00 945 084 0	O-Ring	O-ring	Joint torique		x					15 X 2
9	00 945 083 0	Druckring	Thrust ring	Anneau de pression		x					M 16
10	00 945 086 0	Schlauchselle	Hose clamp	Collier de serrage de tuyau		x					S 18/12
11	00 945 085 0	Schlauch	Hose	Tuyau		x					11/18 (Id.-Nr.= 1 m)
12	00 945 518 0	Schlauchstutzen	Hose connector	Raccord d'haute		x					M 22 X 1,5
13	00 945 088 0	Druckring	Thrust ring	Anneau de pression		x					M 22
14	00 945 089 0	O-Ring	O-ring	Joint torique		x					20,3 X 2,4
15	00 945 014 0	Luftfilter	Air filter	Filtre à air		x					M 22 X 1,5
16	00 920 911 1	Einschraubstutzen	Male connector	Raccord filet		x					L 15
17	00 921 047 1	Schneidring	Cutting ring	Baque coupante		x					L 15
18	00 921 043 0	Überwurfmutter	Nozzle disc cap	Écrou de buse-pastille		x					AL 15
19	00 045 507 0	Hydraulikrohr	Hydraulic pipe	Tube hydraulique		x					15 X 1,5 (Id.-Nr.=1 m)
21	00 921 074 1	6kt-Mutter	Hex nut	Écrou hex		x					M 22 X 1,5
22	00 945 484 0	Winkel-Einschraubstutzen	Angle-male connector	Angle-raccord filet		x					M 22 X 1,5
23	00 945 358 0	Löseventil	Release valve	Soupape de desserrage		x					
24	00 945 420 0	Bremsventil	Brake valve	Soupape de frein		x					
25	00 945 488 0	Hohlschraube	Hollow screw	Vis creuse		x					M 22 X 1,5
26	00 900 639 0	6kt-Schraube	Hex head bolt	Boulon tête hex		x					M 10 X 40
27	00 909 909 1	Sperrkantscheibe	Detent edged washer	Disque à bord d'arrêt		x					SKM 10
28	00 908 758 0	Sicherungsmutter	Securing nut	Écrou-frein		x					M 10
29	00 945 495 0	Steckeinheit	Snap-on connection	Unité enfichable		x					M 18 X 1,5
30	00 945 489 0	Winkel-Einschraubsteckverbind.	Threaded elbow union	Raccord fileté angulaire		x					M 22 X 1,5
31	00 945 132 0	Kunststoffrohr	Plastic tube	Tube plastique		x					12 X 1,5 (ID-Nr.=1 m)
33	00 945 067 0	Entwässerungsventil	Drain valve	Soupape de vidange d'eau		x					M 22 X 1,5
34	00 900 637 0	6kt-Schraube	Hex head bolt	Boulon tête hex		x					M 10 X 30
35	00 945 037 0	Spannband	Tension band	Collier tendeur		x					
36	00 908 212 0	6kt-Mutter	Hex nut	Écrou hex		x					M 10
37	00 945 461 0	Druckluftbehälter	Air pressure container	Reservoir a air comprime		x					20 Ltr.
38	00 945 068 1	Prüfanschluß	Connection for testing instr.	Racc. pour appareil de contrôl		x					M 22 X 1,5/M 16 X 1,5

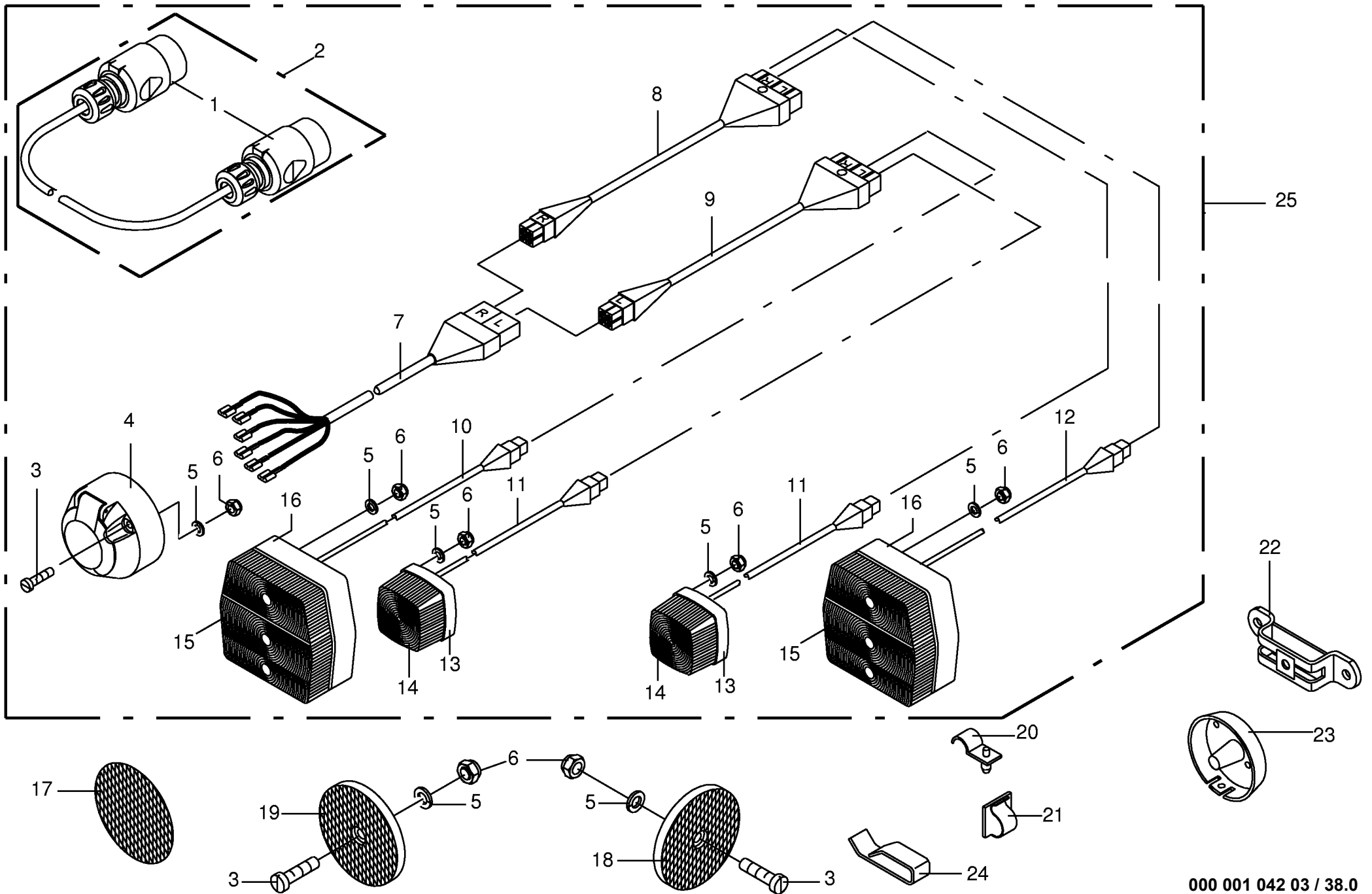


000 001 042 03 / 34.0

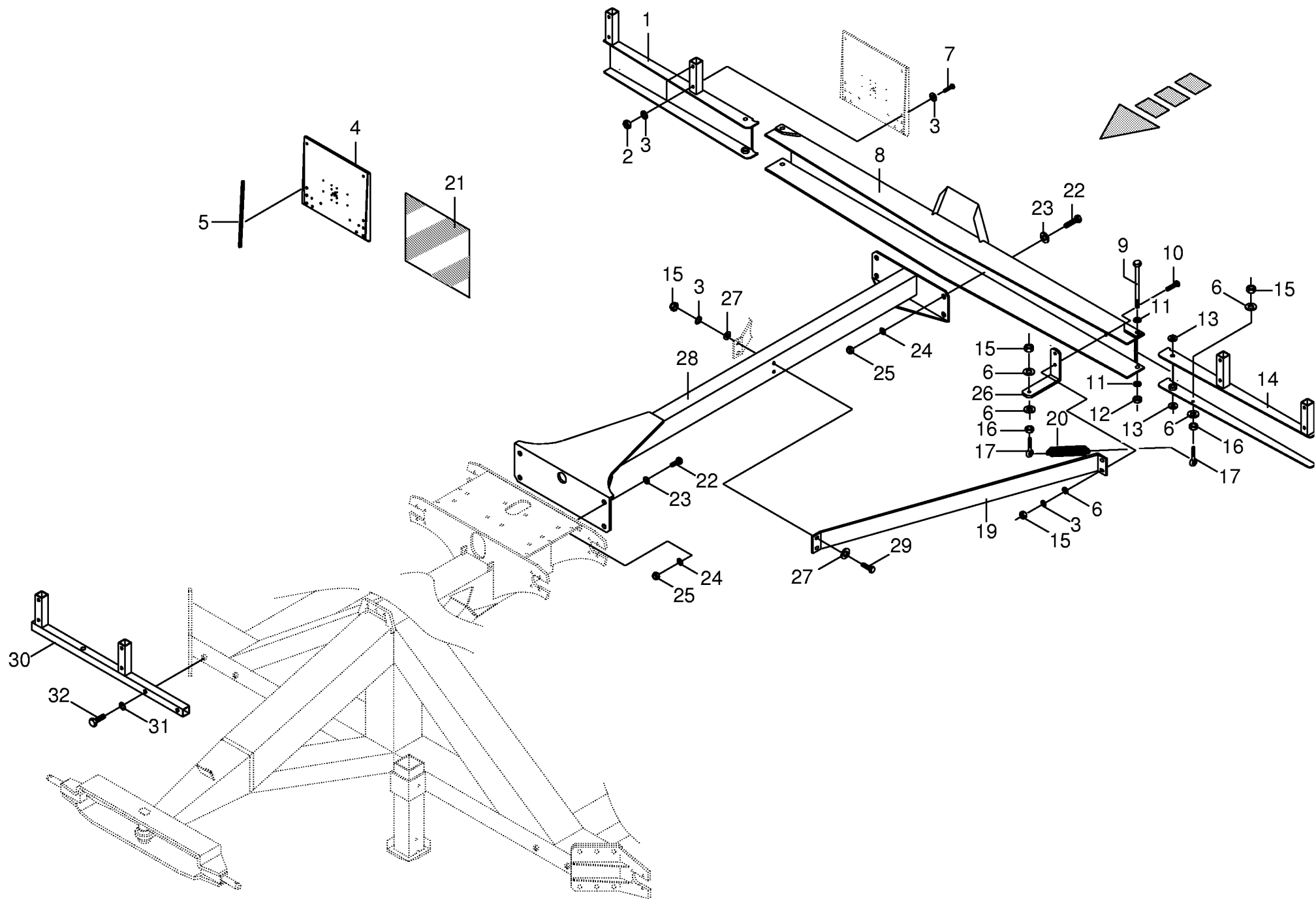




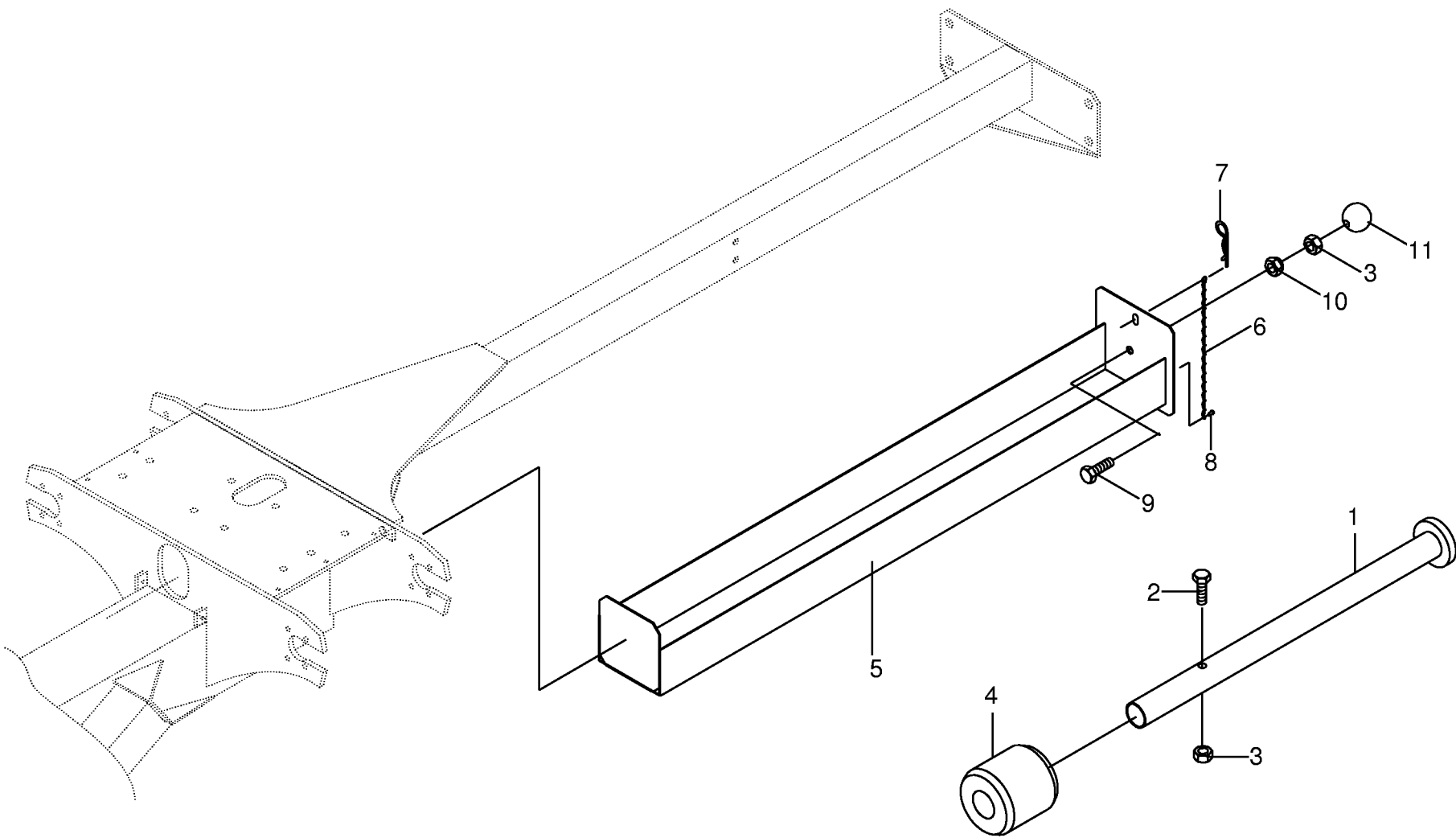


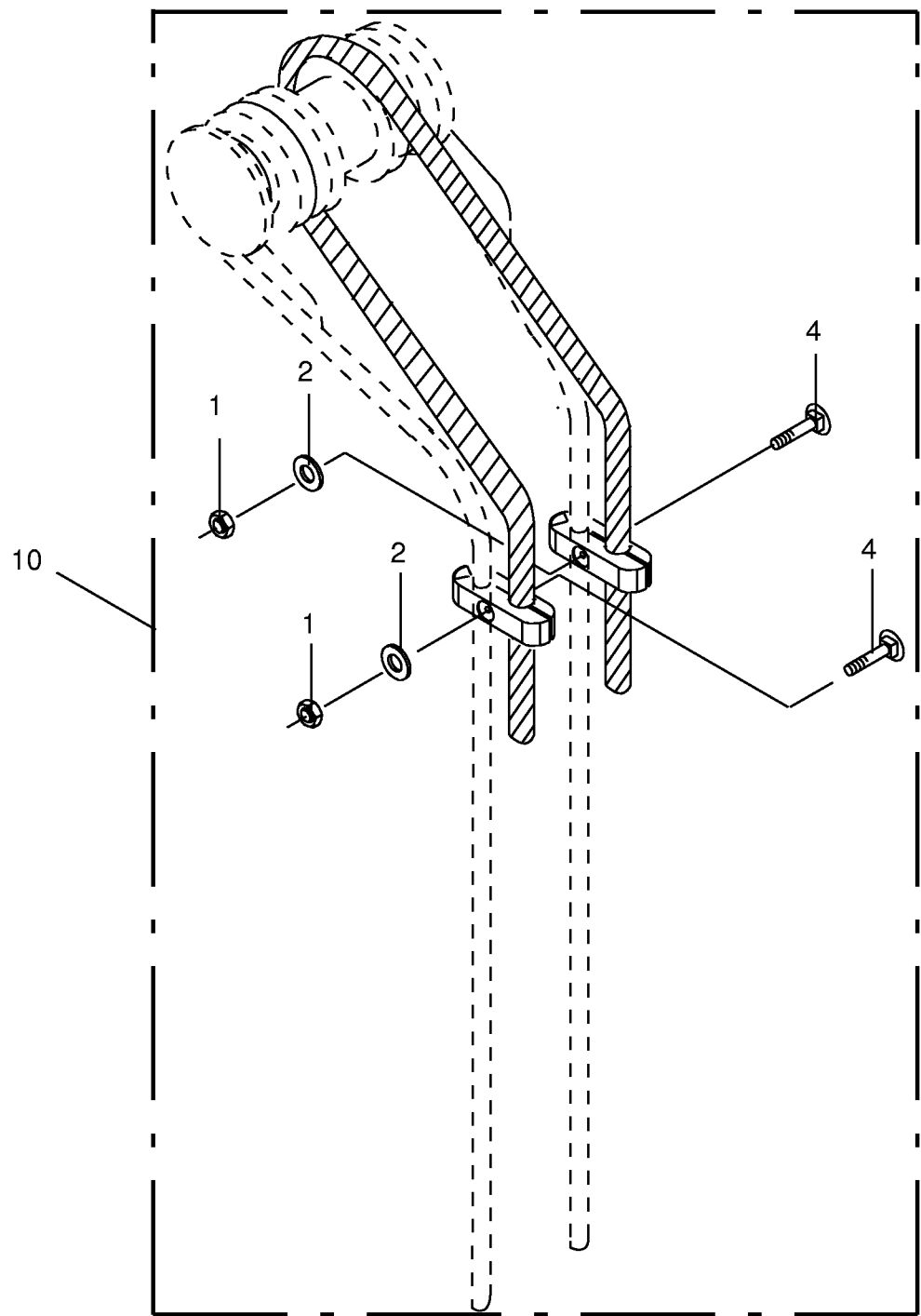


000 001 042 03 / 38.0



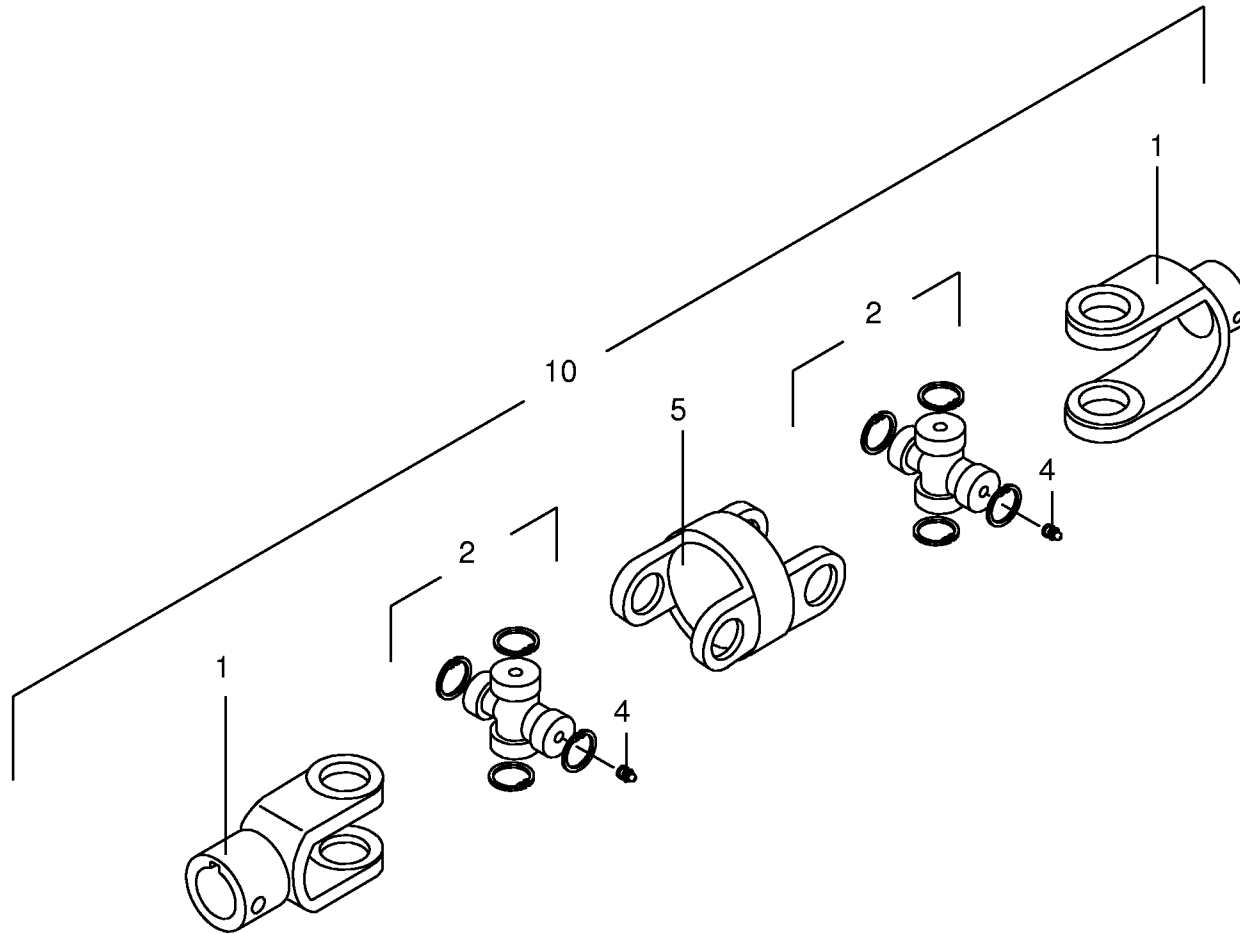
000 001 042 03 / 39.0

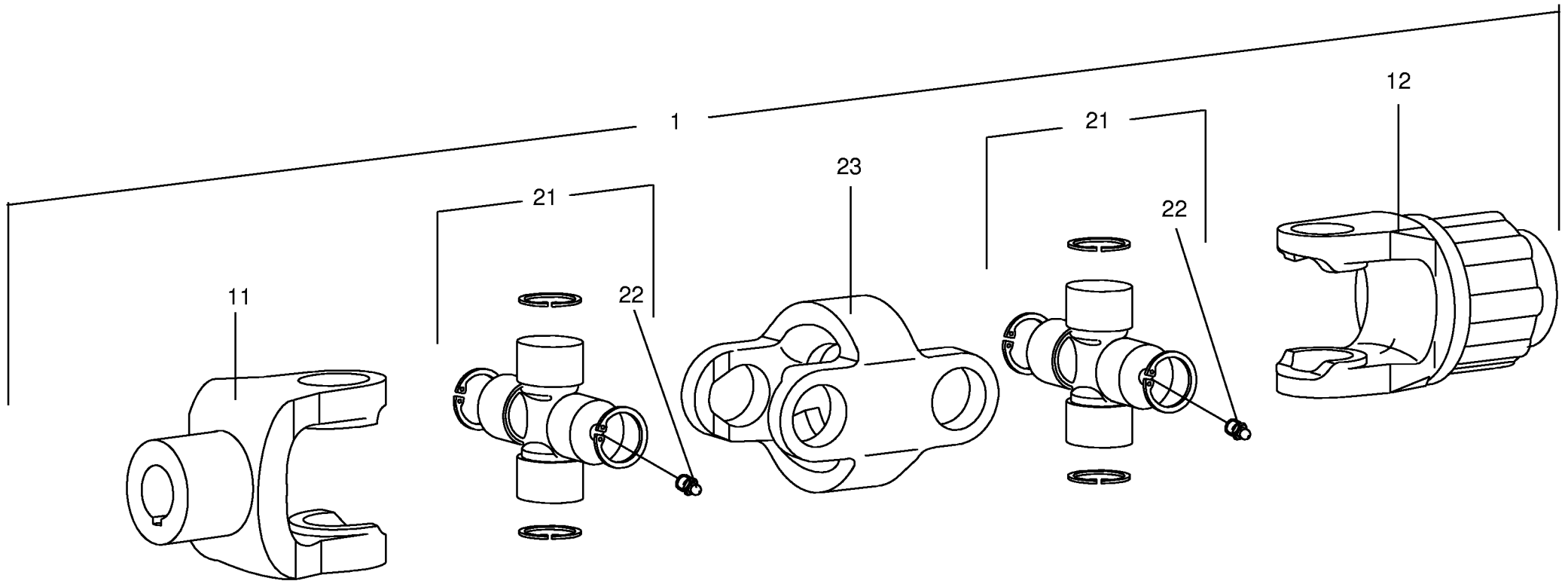


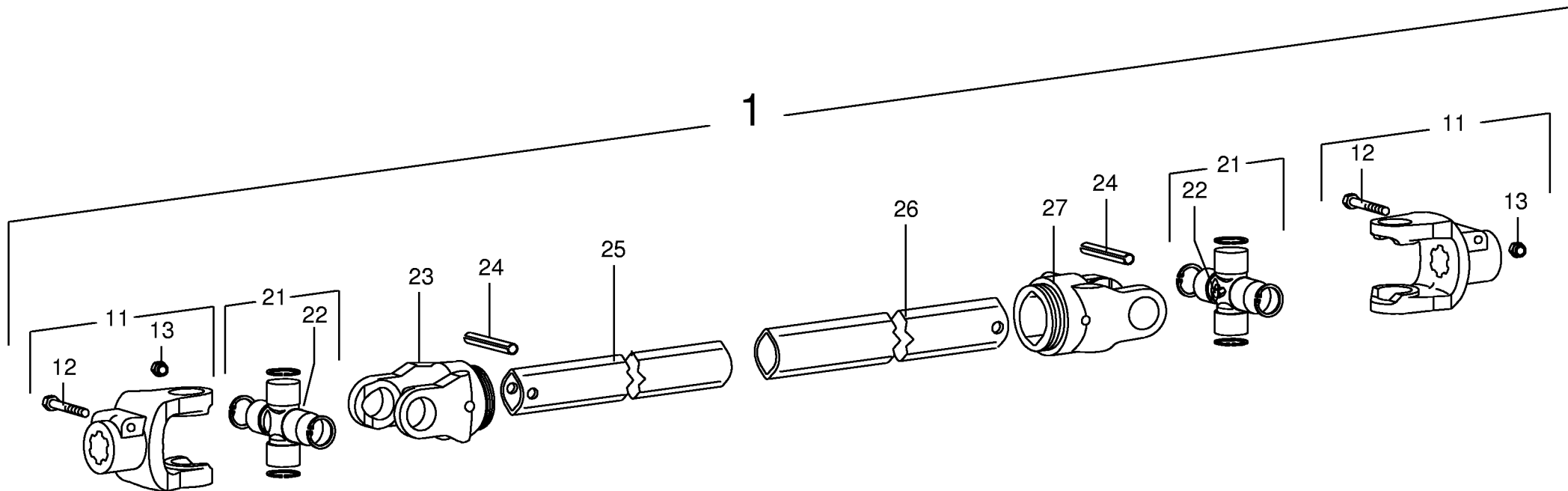


000 001 042 03 / 41.0

448 476 2

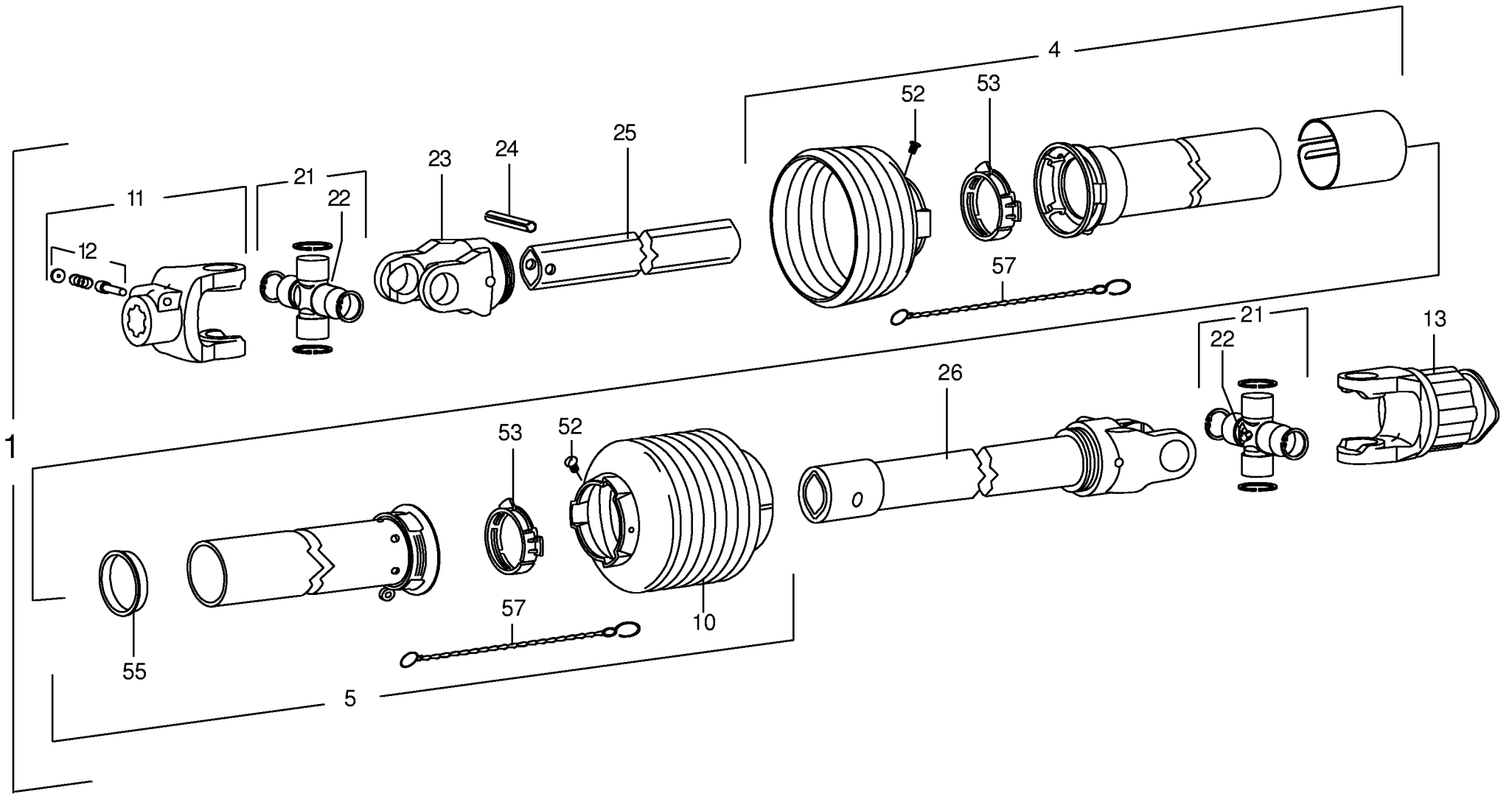


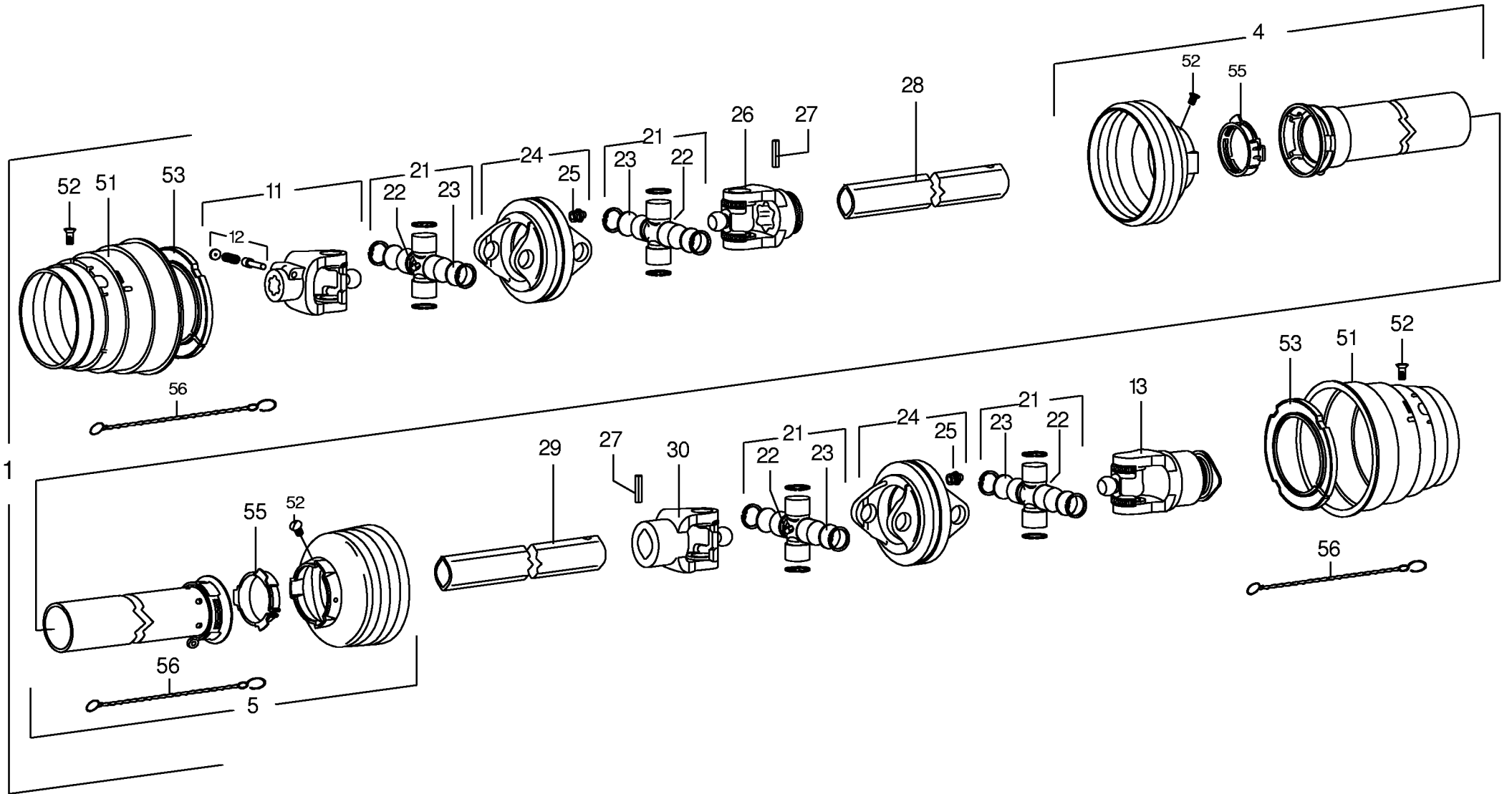




000 001 042 03 / 44.0

447 410 0





SWADRO 1250

1

KRONE

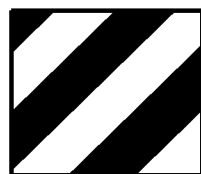
2

15 bar

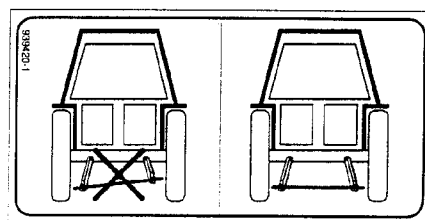
3



4



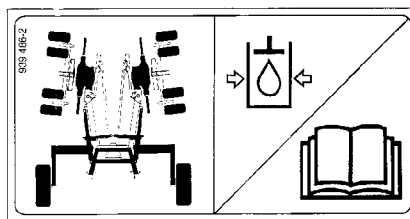
5



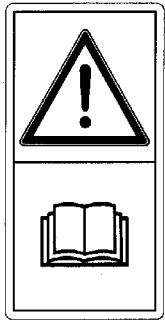
6



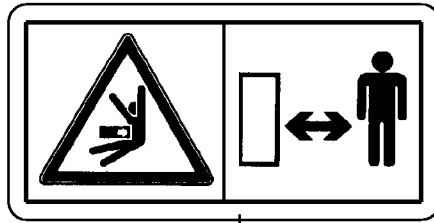
7



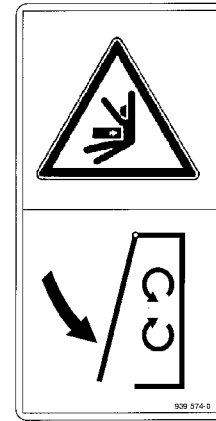
8



1



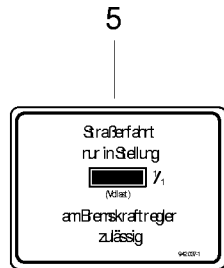
2



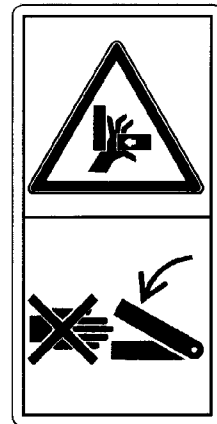
3



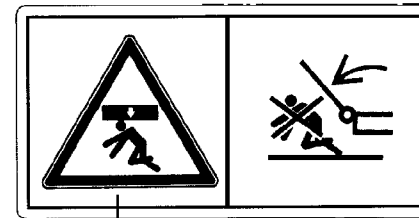
4



5



6



7

ID-NR.	TAFEL	POS.	ID-NR.	TAFEL	POS.	ID-NR.	TAFEL	POS.	ID-NR.	TAFEL	POS.	ID-NR.	TAFEL	POS.
ID-NO.	DIAG.	POS.	ID-NO.	DIAG.	POS.	ID-NO.	DIAG.	POS.	ID-NO.	DIAG.	POS.	ID-NO.	DIAG.	POS.
00 015 066 0	21.0	3	00 154 496 0	24.0	15	00 265 060 0	14.0	11	00 265 480 0	10.0	3	00 266 048 0	6.0	18
00 015 528 1	2.0	3	00 154 686 0	9.0	4	00 265 061 0	14.0	3	00 265 480 0	11.0	3	00 266 049 0	6.0	17
00 015 528 1	2.1	3	00 154 686 0	16.0	4	00 265 061 0	19.0	3	00 265 481 0	10.0	12	00 266 050 0	6.0	8
00 016 096 0	27.0	3	00 155 492 0	9.0	34	00 265 199 0	13.0	10	00 265 481 0	11.0	12	00 266 051 0	6.0	2
00 045 505 0	12.0	24	00 155 492 0	16.0	33	00 265 199 0	18.0	10	00 265 482 0	10.0	16	00 266 056 0	5.0	17
00 045 505 0	32.0	46	00 168 156 4	2.0	4	00 265 213 1	19.0	11	00 265 482 0	11.0	16	00 266 057 0	5.0	18
00 045 506 0	26.0	7	00 168 156 4	2.1	4	00 265 269 0	9.0	13	00 265 489 0	10.0	30	00 266 058 0	4.0	1
00 045 506 0	28.0	7	00 175 275 0	35.0	13	00 265 269 0	16.0	26	00 265 495 0	30.0	47	00 266 064 0	9.0	12
00 045 506 0	29.0	15	00 185 523 1	12.0	42	00 265 270 0	9.0	29	00 265 534 0	9.0	40	00 266 065 0	9.0	12
00 045 506 0	30.0	16	00 200 350 0	12.0	22	00 265 270 0	16.0	27	00 265 534 0	16.0	13	00 266 067 0	9.0	30
00 045 506 0	31.0	4	00 201 359 2	2.0	2	00 265 272 0	16.0	20	00 265 535 0	30.0	21	00 266 069 0	8.0	35
00 045 506 0	33.0	15	00 201 359 2	2.1	2	00 265 273 0	16.0	18	00 265 542 0	16.0	16	00 266 071 0	8.0	21
00 045 507 0	34.0	19	00 229 264 0	12.0	41	00 265 283 0	22.0	17	00 265 543 0	16.0	36	00 266 075 0	1.0	29
00 139 661 1	8.0	9	00 250 067 2	39.0	20	00 265 286 0	20.0	7	00 265 585 0	30.0	23	00 266 076 0	1.0	33
00 139 662 3	8.0	11	00 250 309 0	1.0	32	00 265 293 0	1.0	20	00 265 592 0	13.0	18	00 266 077 0	12.0	39
00 139 881 0	9.0	23	00 251 172 1	21.0	24	00 265 332 0	25.0	4	00 265 596 0	14.0	9	00 266 078 0	2.0	8
00 143 482 1	27.0	13	00 260 490 0	39.0	4	00 265 333 0	25.0	1	00 265 596 0	19.0	9	00 266 078 0	2.1	8
00 145 212 0	7.0	27	00 260 600 0	15.0	7	00 265 344 0	30.0	2	00 265 598 0	14.0	13	00 266 078 0	29.0	3
00 145 213 1	8.0	10	00 265 010 0	14.0	7	00 265 348 0	30.0	10	00 265 598 0	19.0	13	00 266 078 0	31.0	10
00 145 215 3	7.0	12	00 265 010 0	19.0	7	00 265 350 0	22.0	9	00 265 709 0	27.0	17	00 266 090 0	38.0	25
00 145 396 1	7.0	3	00 265 011 0	14.0	8	00 265 357 0	17.0	25	00 265 709 0	30.0	20	00 266 095 0	15.0	14
00 146 547 1	6.0	6	00 265 011 0	19.0	8	00 265 359 0	18.0	18	00 265 805 0	24.0	26	00 266 096 0	15.0	14
00 146 976 2	7.0	26	00 265 012 0	14.0	18	00 265 361 0	10.0	6	00 265 806 0	22.0	21	00 266 097 0	15.0	1
00 146 984 0	7.0	15	00 265 012 0	19.0	18	00 265 386 0	15.0	10	00 265 842 0	10.0	27	00 266 098 0	15.0	1
00 146 985 0	7.0	2	00 265 013 0	14.0	17	00 265 402 0	9.0	32	00 265 842 0	11.0	27	00 266 099 0	15.0	15
00 153 021 0	14.0	4	00 265 013 0	19.0	17	00 265 402 0	16.0	44	00 265 891 0	21.0	16	00 266 102 0	1.0	9
00 153 021 0	19.0	4	00 265 021 0	17.0	1	00 265 403 0	16.0	43	00 265 894 0	21.0	25	00 266 105 0	4.0	2
00 153 206 0	21.0	37	00 265 022 0	17.0	10	00 265 408 0	27.0	20	00 265 894 0	21.0	46	00 266 107 0	29.0	8
00 153 277 0	25.0	11	00 265 023 0	11.0	6	00 265 408 0	30.0	25	00 265 895 0	21.0	26	00 266 109 0	12.0	12
00 153 322 0	8.0	30	00 265 023 0	17.0	5	00 265 409 0	27.0	16	00 265 895 0	21.0	47	00 266 110 0	5.0	13
00 153 352 0	17.0	21	00 265 027 0	23.0	7	00 265 409 0	30.0	22	00 266 039 0	6.0	3	00 266 111 0	25.0	5
00 153 479 0	41.0	10	00 265 029 0	23.0	5	00 265 410 0	30.0	18	00 266 040 0	1.0	1	00 266 112 0	12.0	11
00 153 491 1	27.0	12	00 265 030 0	22.0	9	00 265 432 0	22.0	27	00 266 041 0	1.0	18	00 266 116 0	12.0	10
00 153 628 0	17.0	9	00 265 035 0	22.0	11	00 265 433 0	22.0	27	00 266 042 0	1.0	19	00 266 116 0	32.0	30
00 154 018 0	7.0	30	00 265 038 0	13.0	3	00 265 435 0	22.0	15	00 266 044 0	2.0	6	00 266 117 0	12.0	5
00 154 019 0	7.0	11	00 265 038 0	18.0	3	00 265 442 0	20.0	6	00 266 044 0	2.1	6	00 266 123 0	19.0	21
00 154 235 0	1.0	10	00 265 039 0	22.0	12	00 265 459 0	10.0	11	00 266 045 0	2.0	7	00 266 124 0	19.0	20
00 154 453 1	24.0	5	00 265 048 0	13.0	14	00 265 459 0	11.0	11	00 266 045 0	2.1	7	00 266 125 4	1.0	3
00 154 454 1	24.0	7	00 265 048 0	18.0	14	00 265 474 0	9.0	14	00 266 046 0	6.0	20	00 266 126 0	1.0	2
00 154 457 1	24.0	24	00 265 050 0	22.0	14	00 265 474 0	16.0	25	00 266 047 0	6.0	1	00 266 210 0	11.0	30

ID-NR. ID-NO.	TAFEL DIAG.	POS. POS.	ID-NR. ID-NO.	TAFEL DIAG.	POS. POS.	ID-NR. ID-NO.	TAFEL DIAG.	POS. POS.	ID-NR. ID-NO.	TAFEL DIAG.	POS. POS.	ID-NR. ID-NO.	TAFEL DIAG.	POS. POS.
00 266 238 0	15.0	13	00 266 360 0	21.0	1	00 281 099 0	20.0	5	00 490 161 1	7.0	4	00 900 638 0	6.0	4
00 266 239 0	15.0	13	00 266 362 0	1.0	25	00 281 099 0	30.0	11	00 900 239 1	21.0	13	00 900 638 0	33.0	26
00 266 243 0	39.0	14	00 266 364 0	39.0	19	00 281 683 1	12.0	36	00 900 239 1	25.0	3	00 900 639 0	32.0	35
00 266 244 0	39.0	1	00 266 365 0	4.0	3	00 281 752 2	27.0	21	00 900 284 0	25.0	2	00 900 639 0	34.0	26
00 266 246 0	39.0	8	00 266 369 0	16.0	21	00 283 471 0	5.0	9	00 900 287 0	33.0	6	00 900 639 0	40.0	9
00 266 249 0	20.0	24	00 266 372 0	16.0	47	00 301 186 0	36.0	16	00 900 313 0	14.0	1	00 900 653 0	25.0	8
00 266 251 0	39.0	26	00 266 378 0	23.0	1	00 301 186 0	37.0	16	00 900 313 0	19.0	1	00 900 653 0	32.0	9
00 266 254 0	12.0	25	00 266 379 0	24.0	2	00 301 202 0	36.0	2	00 900 335 1	39.0	22	00 900 655 0	5.0	14
00 266 255 0	12.0	30	00 266 381 0	24.0	17	00 301 202 0	37.0	2	00 900 607 0	24.0	14	00 900 655 0	7.0	24
00 266 255 0	20.0	28	00 266 385 0	39.0	30	00 301 204 0	36.0	3	00 900 614 0	12.0	32	00 900 656 0	15.0	12
00 266 257 0	8.0	40	00 266 394 0	14.0	11	00 301 204 0	37.0	3	00 900 614 0	24.0	23	00 900 656 0	24.0	18
00 266 257 0	9.0	36	00 266 411 0	32.0	1	00 301 560 0	36.0	21	00 900 614 0	34.0	3	00 900 656 0	35.0	16
00 266 258 0	8.0	45	00 266 417 0	32.0	17	00 301 560 0	37.0	18	00 900 617 0	16.0	19	00 900 657 0	5.0	16
00 266 259 0	20.0	35	00 266 418 0	32.0	16	00 301 775 0	36.0	4	00 900 617 0	20.0	16	00 900 657 0	9.0	45
00 266 260 0	20.0	2	00 266 419 0	32.0	34	00 301 775 0	37.0	4	00 900 617 0	30.0	42	00 900 657 0	10.0	20
00 266 261 0	20.0	20	00 266 422 0	32.0	19	00 302 042 0	36.0	6	00 900 632 0	24.0	1	00 900 657 0	11.0	20
00 266 262 0	9.0	19	00 266 425 0	32.0	20	00 302 042 0	37.0	6	00 900 634 0	1.0	7	00 900 657 0	22.0	16
00 266 263 0	9.0	18	00 266 426 0	32.0	6	00 302 092 0	36.0	9	00 900 634 0	4.0	5	00 900 657 0	35.0	2
00 266 265 0	12.0	31	00 266 427 0	32.0	22	00 302 092 0	37.0	9	00 900 634 0	12.0	16	00 900 658 0	9.0	1
00 266 270 0	40.0	5	00 266 428 0	32.0	23	00 302 179 0	36.0	17	00 900 634 0	21.0	23	00 900 658 0	15.0	11
00 266 274 0	27.0	14	00 266 429 0	32.0	24	00 302 184 0	36.0	1	00 900 634 0	32.0	3	00 900 658 0	16.0	1
00 266 276 0	40.0	1	00 266 432 0	32.0	33	00 302 186 0	36.0	8	00 900 636 0	10.0	14	00 900 658 0	32.0	13
00 266 279 0	40.0	4	00 266 439 0	18.0	18	00 302 236 0	36.0	7	00 900 636 0	11.0	14	00 900 672 0	15.0	8
00 266 307 0	21.0	38	00 266 443 0	19.0	11	00 302 236 0	37.0	7	00 900 636 0	12.0	8	00 900 673 0	7.0	29
00 266 308 0	21.0	10	00 266 608 0	21.0	21	00 302 369 0	36.0	22	00 900 636 0	17.0	12	00 900 674 0	9.0	10
00 266 309 0	21.0	9	00 266 650 0	21.0	50	00 302 369 0	37.0	21	00 900 636 0	21.0	6	00 900 676 0	1.0	21
00 266 310 0	21.0	1	00 266 651 0	21.0	49	00 302 588 0	37.0	1	00 900 636 0	32.0	32	00 900 676 0	2.0	13
00 266 315 1	33.0	27	00 266 654 0	21.0	38	00 302 589 0	37.0	17	00 900 636 0	36.0	10	00 900 676 0	2.1	13
00 266 317 0	21.0	43	00 267 788 0	13.0	18	00 302 591 0	37.0	8	00 900 636 0	37.0	10	00 901 005 0	9.0	49
00 266 318 0	21.0	21	00 269 068 0	25.0	10	00 303 123 0	36.0	18	00 900 636 0	39.0	18	00 901 005 0	16.0	30
00 266 321 0	12.0	34	00 271 388 0	16.0	40	00 303 123 0	37.0	22	00 900 637 0	1.0	11	00 901 049 1	14.0	14
00 266 321 0	20.0	36	00 273 375 0	33.0	4	00 303 129 0	36.0	20	00 900 637 0	9.0	15	00 901 049 1	19.0	14
00 266 322 0	12.0	35	00 273 865 0	31.0	15	00 303 129 0	37.0	19	00 900 637 0	13.0	1	00 901 061 2	27.0	22
00 266 323 0	12.0	35	00 274 339 2	1.0	15	00 332 490 0	17.0	14	00 900 637 0	16.0	24	00 901 061 2	30.0	27
00 266 326 0	9.0	46	00 274 363 1	12.0	26	00 332 745 0	31.0	17	00 900 637 0	18.0	1	00 901 061 2	39.0	7
00 266 332 0	27.0	23	00 274 363 1	20.0	27	00 333 706 0	36.0	11	00 900 637 0	20.0	21	00 901 122 0	15.0	6
00 266 332 0	30.0	24	00 276 584 0	32.0	8	00 333 706 0	37.0	11	00 900 637 0	21.0	12	00 901 132 0	1.0	26
00 266 348 0	16.0	28	00 280 400 1	32.0	7	00 336 988 0	35.0	7	00 900 637 0	32.0	21	00 901 132 0	20.0	8
00 266 353 0	16.0	21	00 280 584 0	5.0	20	00 337 846 3	9.0	24	00 900 637 0	34.0	34	00 901 148 0	39.0	9
00 266 356 3	39.0	28	00 281 025 0	32.0	11	00 346 376 1	26.0	18	00 900 638 0	5.0	15	00 901 159 0	22.0	22

ID-NR.	TAFEL	POS.	ID-NR.	TAFEL	POS.	ID-NR.	TAFEL	POS.	ID-NR.	TAFEL	POS.	ID-NR.	TAFEL	POS.
ID-NO.	DIAG.	POS.	ID-NO.	DIAG.	POS.	ID-NO.	DIAG.	POS.	ID-NO.	DIAG.	POS.	ID-NO.	DIAG.	POS.
00 901 410 0	12.0	18	00 904 065 0	17.0	4	00 908 701 0	5.0	6	00 908 716 1	39.0	12	00 909 908 0	34.0	5
00 901 410 0	32.0	27	00 904 731 1	9.0	20	00 908 701 0	9.0	7	00 908 716 1	39.0	25	00 909 909 1	1.0	5
00 901 431 0	39.0	10	00 904 751 1	1.0	8	00 908 701 0	10.0	8	00 908 758 0	1.0	6	00 909 909 1	2.0	11
00 901 435 0	3.0	14	00 904 804 0	41.0	4	00 908 701 0	11.0	8	00 908 758 0	2.0	12	00 909 909 1	2.1	11
00 901 435 0	3.5	14	00 904 884 0	2.0	10	00 908 701 0	14.0	6	00 908 758 0	2.1	12	00 909 909 1	5.0	3
00 901 435 0	35.0	18	00 904 884 0	2.1	10	00 908 701 0	15.0	2	00 908 758 0	3.0	15	00 909 909 1	9.0	16
00 901 435 0	40.0	2	00 904 884 0	29.0	4	00 908 701 0	16.0	7	00 908 758 0	3.5	15	00 909 909 1	10.0	13
00 901 439 1	39.0	29	00 904 884 0	31.0	11	00 908 701 0	19.0	6	00 908 758 0	5.0	1	00 909 909 1	11.0	13
00 901 452 0	32.0	15	00 905 230 1	2.0	1	00 908 701 0	21.0	28	00 908 758 0	6.0	15	00 909 909 1	12.0	17
00 901 453 0	39.0	32	00 905 230 1	2.1	1	00 908 701 0	22.0	10	00 908 758 0	9.0	17	00 909 909 1	13.0	2
00 901 453 0	44.0	12	00 905 337 0	39.0	17	00 908 701 0	24.0	25	00 908 758 0	12.0	29	00 909 909 1	16.0	23
00 901 454 0	33.0	10	00 906 004 0	21.0	51	00 908 701 0	32.0	14	00 908 758 0	14.0	12	00 909 909 1	18.0	2
00 901 460 0	19.0	19	00 906 004 0	23.0	10	00 908 701 0	33.0	8	00 908 758 0	16.0	22	00 909 909 1	20.0	22
00 901 482 0	16.0	38	00 906 007 0	34.0	48	00 908 701 0	35.0	4	00 908 758 0	19.0	12	00 909 909 1	21.0	7
00 901 490 0	1.0	34	00 906 010 0	22.0	19	00 908 701 0	35.0	8	00 908 758 0	20.0	23	00 909 909 1	21.0	18
00 902 402 0	9.0	43	00 906 040 1	6.0	14	00 908 704 1	9.0	51	00 908 758 0	21.0	8	00 909 909 1	24.0	28
00 902 402 0	16.0	9	00 906 040 1	7.0	18	00 908 704 1	16.0	35	00 908 758 0	21.0	19	00 909 909 1	29.0	2
00 903 075 0	30.0	44	00 906 040 1	8.0	8	00 908 704 1	21.0	20	00 908 758 0	29.0	1	00 909 909 1	31.0	12
00 903 106 0	8.0	20	00 906 809 0	9.0	28	00 908 704 1	22.0	24	00 908 758 0	31.0	13	00 909 909 1	32.0	28
00 903 106 0	16.0	48	00 906 948 0	24.0	11	00 908 704 1	25.0	13	00 908 758 0	32.0	29	00 909 909 1	33.0	25
00 903 108 0	26.0	10	00 906 983 1	32.0	18	00 908 704 1	41.0	1	00 908 758 0	33.0	28	00 909 909 1	34.0	27
00 903 108 0	27.0	10	00 908 013 0	13.0	11	00 908 706 0	2.0	5	00 908 758 0	34.0	28	00 909 909 1	36.0	12
00 903 108 0	28.0	14	00 908 013 0	18.0	11	00 908 706 0	2.1	5	00 908 758 0	35.0	17	00 909 909 1	37.0	12
00 903 108 0	31.0	19	00 908 019 0	21.0	40	00 908 706 0	9.0	22	00 908 758 0	36.0	13	00 909 909 1	39.0	3
00 903 109 0	9.0	41	00 908 019 0	21.0	42	00 908 706 0	12.0	33	00 908 758 0	37.0	13	00 909 910 1	5.0	7
00 903 109 0	16.0	10	00 908 207 1	38.0	6	00 908 706 0	14.0	16	00 908 758 0	39.0	15	00 909 910 1	9.0	47
00 903 208 0	6.0	21	00 908 212 0	5.0	5	00 908 706 0	16.0	17	00 908 758 0	40.0	10	00 909 910 1	10.0	19
00 903 477 1	12.0	13	00 908 212 0	33.0	5	00 908 706 0	19.0	16	00 908 805 0	3.0	3	00 909 910 1	11.0	19
00 903 477 1	20.0	33	00 908 212 0	34.0	36	00 908 706 0	20.0	18	00 908 805 0	3.5	3	00 909 910 1	15.0	3
00 903 477 1	26.0	12	00 908 212 0	36.0	15	00 908 706 0	24.0	16	00 908 935 0	1.0	17	00 909 910 1	22.0	7
00 903 477 1	28.0	19	00 908 212 0	37.0	15	00 908 706 0	32.0	4	00 909 502 0	27.0	18	00 909 910 1	24.0	19
00 903 477 1	29.0	17	00 908 212 0	39.0	2	00 908 706 0	34.0	6	00 909 502 0	30.0	28	00 909 910 1	25.0	7
00 903 477 1	31.0	21	00 908 212 0	39.0	16	00 908 711 1	17.0	6	00 909 904 0	6.0	22	00 909 910 1	32.0	10
00 903 481 1	35.0	20	00 908 212 0	40.0	3	00 908 711 1	44.0	13	00 909 904 0	16.0	39	00 909 910 1	39.0	31
00 903 484 1	33.0	22	00 908 524 2	33.0	17	00 908 716 1	1.0	24	00 909 906 0	24.0	13	00 909 912 1	1.0	23
00 903 661 0	38.0	3	00 908 525 1	12.0	40	00 908 716 1	2.0	15	00 909 906 0	32.0	26	00 909 912 1	2.0	14
00 904 013 0	9.0	31	00 908 525 1	27.0	11	00 908 716 1	2.1	15	00 909 907 0	9.0	44	00 909 912 1	2.1	14
00 904 013 0	16.0	45	00 908 525 1	30.0	19	00 908 716 1	9.0	8	00 909 907 0	16.0	11	00 909 912 1	7.0	28
00 904 065 0	10.0	7	00 908 525 1	32.0	12	00 908 716 1	20.0	11	00 909 908 0	9.0	21	00 909 912 1	9.0	9
00 904 065 0	11.0	7	00 908 620 0	30.0	46	00 908 716 1	35.0	6	00 909 908 0	32.0	5	00 909 912 1	13.0	12

ID-NR.	TAFEL	POS.	ID-NR.	TAFEL	POS.	ID-NR.	TAFEL	POS.	ID-NR.	TAFEL	POS.	ID-NR.	TAFEL	POS.
ID-NO.	DIAG.	POS.	ID-NO.	DIAG.	POS.	ID-NO.	DIAG.	POS.	ID-NO.	DIAG.	POS.	ID-NO.	DIAG.	POS.
00 909 912 1	15.0	9	00 910 414 0	12.0	9	00 910 718 1	20.0	30	00 910 965 0	8.0	3	00 911 162 0	8.0	27
00 909 912 1	16.0	46	00 910 414 0	12.0	27	00 910 727 0	7.0	22	00 911 022 0	7.0	8	00 911 164 0	6.0	10
00 909 912 1	18.0	12	00 910 414 0	20.0	26	00 910 740 0	23.0	4	00 911 022 0	8.0	15	00 911 164 0	8.0	27
00 909 912 1	20.0	10	00 910 414 0	21.0	11	00 910 741 0	7.0	7	00 911 023 0	7.0	8	00 911 166 0	10.0	9
00 909 912 1	39.0	24	00 910 414 0	21.0	17	00 910 741 0	8.0	16	00 911 023 0	8.0	15	00 911 166 0	11.0	9
00 910 013 0	21.0	41	00 910 414 0	32.0	31	00 910 741 0	23.0	3	00 911 023 0	10.0	4	00 911 166 0	17.0	7
00 910 031 0	38.0	5	00 910 414 0	39.0	6	00 910 824 0	22.0	3	00 911 023 0	11.0	4	00 911 168 0	10.0	9
00 910 035 0	7.0	25	00 910 506 1	5.0	8	00 910 835 0	22.0	4	00 911 023 0	17.0	2	00 911 168 0	11.0	9
00 910 111 1	17.0	11	00 910 506 1	9.0	2	00 910 836 0	22.0	4	00 911 024 0	7.0	8	00 911 168 0	17.0	7
00 910 225 0	3.0	5	00 910 506 1	14.0	5	00 910 845 1	20.0	4	00 911 024 0	8.0	15	00 911 519 0	8.0	22
00 910 225 0	3.5	5	00 910 506 1	15.0	5	00 910 845 1	30.0	5	00 911 024 0	10.0	4	00 911 522 0	12.0	7
00 910 303 1	1.0	27	00 910 506 1	16.0	2	00 910 861 0	22.0	3	00 911 024 0	11.0	4	00 911 522 0	20.0	19
00 910 303 1	20.0	9	00 910 506 1	19.0	5	00 910 865 1	9.0	38	00 911 024 0	17.0	2	00 911 522 0	20.0	29
00 910 303 1	35.0	5	00 910 506 1	24.0	20	00 910 865 1	16.0	12	00 911 130 0	7.0	16	00 911 541 0	7.0	17
00 910 303 1	39.0	11	00 910 506 1	33.0	9	00 910 868 0	22.0	3	00 911 130 0	8.0	4	00 911 541 0	8.0	19
00 910 334 0	1.0	16	00 910 506 1	35.0	3	00 910 875 0	22.0	4	00 911 132 0	7.0	16	00 911 541 0	10.0	23
00 910 346 0	23.0	6	00 910 506 1	35.0	9	00 910 885 0	9.0	6	00 911 132 0	8.0	4	00 911 541 0	11.0	23
00 910 347 0	39.0	13	00 910 506 1	35.0	12	00 910 885 0	13.0	19	00 911 132 0	8.0	23	00 911 541 0	17.0	19
00 910 351 1	9.0	27	00 910 510 1	33.0	2	00 910 885 0	16.0	6	00 911 132 0	10.0	22	00 911 570 0	22.0	5
00 910 351 1	21.0	14	00 910 512 2	1.0	30	00 910 885 0	18.0	19	00 911 132 0	11.0	22	00 911 604 0	22.0	6
00 910 351 1	24.0	12	00 910 512 2	12.0	23	00 910 891 0	9.0	6	00 911 132 0	17.0	18	00 911 668 0	6.0	11
00 910 351 1	25.0	12	00 910 512 2	27.0	1	00 910 891 0	16.0	6	00 911 133 0	6.0	7	00 911 668 0	8.0	26
00 910 351 1	41.0	2	00 910 512 2	30.0	30	00 910 900 0	7.0	14	00 911 133 0	7.0	16	00 911 668 0	10.0	25
00 910 353 0	1.0	4	00 910 514 1	12.0	38	00 910 902 0	7.0	14	00 911 133 0	8.0	23	00 911 668 0	11.0	25
00 910 353 0	4.0	6	00 910 514 1	20.0	3	00 910 903 0	7.0	14	00 911 133 0	10.0	22	00 911 668 0	17.0	20
00 910 353 0	32.0	2	00 910 514 1	30.0	4	00 910 904 0	7.0	14	00 911 133 0	11.0	22	00 911 673 0	7.0	6
00 910 353 0	39.0	27	00 910 516 1	2.0	21	00 910 912 0	10.0	24	00 911 133 0	17.0	18	00 911 673 0	8.0	2
00 910 356 0	1.0	35	00 910 516 1	2.1	21	00 910 912 0	11.0	24	00 911 134 0	6.0	7	00 911 802 0	13.0	8
00 910 356 0	39.0	23	00 910 516 1	29.0	6	00 910 912 0	17.0	17	00 911 134 0	7.0	16	00 911 802 0	18.0	8
00 910 362 0	1.0	22	00 910 516 1	31.0	14	00 910 913 0	10.0	24	00 911 134 0	8.0	23	00 912 063 1	12.0	28
00 910 411 1	9.0	50	00 910 604 0	30.0	41	00 910 913 0	11.0	24	00 911 134 0	8.0	28	00 912 063 1	20.0	25
00 910 411 1	12.0	20	00 910 609 0	21.0	29	00 910 913 0	17.0	17	00 911 134 0	10.0	22	00 912 066 0	33.0	1
00 910 411 1	16.0	31	00 910 624 0	14.0	2	00 910 914 0	10.0	24	00 911 134 0	11.0	22	00 912 067 1	1.0	13
00 910 411 1	16.0	34	00 910 624 0	19.0	2	00 910 914 0	11.0	24	00 911 134 0	17.0	15	00 912 067 1	35.0	11
00 910 411 1	22.0	23	00 910 648 0	33.0	18	00 910 914 0	17.0	17	00 911 134 0	17.0	18	00 912 113 1	1.0	28
00 910 413 0	14.0	15	00 910 702 1	21.0	45	00 910 915 0	10.0	24	00 911 136 1	8.0	4	00 912 113 1	3.0	2
00 910 413 0	19.0	15	00 910 706 0	10.0	18	00 910 915 0	11.0	24	00 911 136 1	17.0	18	00 912 113 1	3.5	2
00 910 413 0	20.0	17	00 910 706 0	11.0	18	00 910 915 0	17.0	17	00 911 136 1	21.0	48	00 912 400 0	13.0	13
00 910 413 0	24.0	22	00 910 715 0	24.0	4	00 910 960 0	8.0	3	00 911 160 0	6.0	10	00 912 400 0	18.0	13
00 910 414 0	5.0	2	00 910 718 1	12.0	15	00 910 962 0	8.0	3	00 911 162 0	6.0	10	00 912 516 2	16.0	41

ID-NR.	TAFEL	POS.	ID-NR.	TAFEL	POS.	ID-NR.	TAFEL	POS.	ID-NR.	TAFEL	POS.	ID-NR.	TAFEL	POS.
ID-NO.	DIAG.	POS.	ID-NO.	DIAG.	POS.	ID-NO.	DIAG.	POS.	ID-NO.	DIAG.	POS.	ID-NO.	DIAG.	POS.
00 912 534 0	21.0	15	00 915 600 0	24.0	8	00 919 202 0	8.0	36	00 921 020 0	33.0	21	00 921 093 1	31.0	6
00 912 584 0	27.0	19	00 915 780 1	9.0	11	00 919 202 0	9.0	48	00 921 025 2	27.0	6	00 921 145 0	26.0	17
00 912 584 0	30.0	26	00 916 009 0	33.0	3	00 919 203 0	43.0	22	00 921 028 1	29.0	14	00 921 145 0	28.0	1
00 912 615 0	27.0	2	00 916 014 0	35.0	14	00 919 203 0	44.0	22	00 921 028 1	30.0	17	00 921 155 0	33.0	24
00 912 643 0	12.0	21	00 917 004 1	14.0	10	00 919 502 0	36.0	5	00 921 028 1	33.0	12	00 921 160 1	34.0	40
00 912 643 0	24.0	10	00 917 004 1	15.0	4	00 919 502 0	37.0	5	00 921 039 1	32.0	45	00 921 171 0	26.0	15
00 912 646 0	29.0	7	00 917 004 1	19.0	10	00 919 509 0	1.0	12	00 921 041 0	28.0	15	00 921 206 0	26.0	6
00 912 646 0	31.0	18	00 917 009 0	12.0	37	00 919 509 0	40.0	11	00 921 041 0	30.0	36	00 921 206 0	28.0	11
00 912 670 0	20.0	1	00 917 009 0	22.0	25	00 919 645 0	28.0	24	00 921 043 0	34.0	18	00 921 206 0	29.0	12
00 912 670 0	30.0	6	00 917 011 0	21.0	4	00 919 645 0	32.0	39	00 921 046 1	26.0	5	00 921 206 0	30.0	15
00 912 672 1	2.0	9	00 917 103 0	1.0	14	00 919 646 0	28.0	22	00 921 046 1	28.0	10	00 921 206 0	31.0	3
00 912 672 1	2.1	9	00 917 104 0	40.0	7	00 919 646 0	32.0	41	00 921 046 1	29.0	11	00 921 206 0	33.0	13
00 912 672 1	21.0	44	00 917 506 0	12.0	4	00 919 647 0	28.0	23	00 921 046 1	30.0	14	00 921 224 0	28.0	25
00 912 672 1	29.0	5	00 917 506 0	20.0	13	00 919 647 0	32.0	40	00 921 046 1	31.0	2	00 921 224 0	32.0	37
00 912 672 1	31.0	16	00 917 603 0	12.0	3	00 919 695 0	28.0	17	00 921 046 1	32.0	44	00 921 225 0	32.0	49
00 912 673 0	1.0	31	00 917 603 0	20.0	12	00 919 728 0	32.0	36	00 921 046 1	33.0	14	00 921 263 0	28.0	2
00 912 673 0	30.0	31	00 917 604 0	26.0	19	00 919 734 0	32.0	42	00 921 047 1	34.0	17	00 921 290 1	30.0	1
00 912 677 0	13.0	21	00 918 418 0	29.0	10	00 919 735 0	32.0	38	00 921 049 1	26.0	1	00 921 297 1	30.0	29
00 912 677 0	18.0	21	00 918 419 0	27.0	8	00 919 736 0	32.0	52	00 921 054 1	26.0	4	00 921 399 0	33.0	7
00 912 716 2	22.0	30	00 918 420 0	31.0	8	00 919 803 0	10.0	1	00 921 054 1	28.0	8	00 921 418 1	33.0	7
00 912 717 0	22.0	30	00 918 448 0	31.0	8	00 919 803 0	11.0	1	00 921 054 1	30.0	35	00 922 650 0	40.0	6
00 912 719 0	9.0	35	00 918 701 1	31.0	8	00 919 811 0	6.0	5	00 921 054 1	33.0	20	00 922 670 0	38.0	24
00 912 719 0	16.0	32	00 918 702 0	30.0	29	00 920 897 0	32.0	43	00 921 059 1	30.0	32	00 924 007 0	9.0	26
00 912 719 0	44.0	24	00 918 736 0	30.0	1	00 920 899 0	28.0	12	00 921 059 1	32.0	48	00 924 007 0	23.0	8
00 912 721 0	45.0	24	00 918 753 0	27.0	8	00 920 900 1	32.0	50	00 921 067 1	27.0	4	00 924 007 0	29.0	9
00 912 721 0	46.0	27	00 918 754 0	29.0	10	00 920 901 0	28.0	5	00 921 067 1	28.0	4	00 924 517 0	38.0	23
00 912 742 0	16.0	41	00 918 787 0	31.0	8	00 920 901 0	28.0	9	00 921 067 1	29.0	13	00 924 535 1	38.0	18
00 912 742 0	32.0	25	00 919 002 0	42.0	4	00 920 901 0	30.0	34	00 921 067 1	30.0	39	00 924 536 0	38.0	19
00 912 773 1	9.0	35	00 919 003 0	46.0	25	00 920 901 0	31.0	1	00 921 067 1	31.0	23	00 924 569 0	39.0	21
00 912 773 1	16.0	32	00 919 103 0	45.0	22	00 920 901 0	33.0	11	00 921 071 1	26.0	8	00 924 571 0	38.0	4
00 914 138 0	40.0	8	00 919 103 0	46.0	22	00 920 911 1	34.0	16	00 921 073 1	30.0	38	00 924 576 0	38.0	1
00 915 011 0	6.0	16	00 919 105 0	2.0	23	00 920 974 1	26.0	2	00 921 073 1	31.0	5	00 924 597 0	47.0	5
00 915 072 0	16.0	42	00 919 105 0	2.1	23	00 920 974 1	30.0	33	00 921 074 1	34.0	21	00 924 598 0	47.0	5
00 915 073 0	9.0	37	00 919 105 0	5.0	12	00 920 974 1	32.0	51	00 921 077 1	33.0	16	00 924 610 1	38.0	2
00 915 073 0	16.0	15	00 919 105 0	9.0	3	00 920 978 0	27.0	7	00 921 079 1	28.0	21	00 924 611 0	38.0	13
00 915 108 0	8.0	12	00 919 105 0	16.0	3	00 921 001 0	28.0	6	00 921 083 1	26.0	3	00 924 623 0	38.0	14
00 915 122 0	7.0	10	00 919 105 0	21.0	5	00 921 003 1	31.0	7	00 921 083 1	27.0	5	00 924 634 0	38.0	17
00 915 122 0	7.0	19	00 919 105 0	29.0	19	00 921 006 0	32.0	47	00 921 087 1	33.0	19	00 924 642 0	38.0	8
00 915 122 0	8.0	24	00 919 105 0	30.0	45	00 921 019 1	28.0	3	00 921 093 1	28.0	16	00 924 643 0	38.0	9
00 915 245 0	22.0	26	00 919 105 0	31.0	9	00 921 020 0	26.0	14	00 921 093 1	30.0	37	00 924 644 0	38.0	11

ID-NR.	TAFEL	POS.	ID-NR.	TAFEL	POS.	ID-NR.	TAFEL	POS.	ID-NR.	TAFEL	POS.	ID-NR.	TAFEL	POS.
ID-NO.	DIAG.	POS.	ID-NO.	DIAG.	POS.	ID-NO.	DIAG.	POS.	ID-NO.	DIAG.	POS.	ID-NO.	DIAG.	POS.
00 924 646 0	38.0	10	00 926 101 0	6.0	20	00 934 905 0	9.0	33	00 938 833 0	21.0	27	00 945 132 0	34.0	31
00 924 647 0	38.0	12	00 926 101 0	7.0	30	00 934 905 0	13.0	9	00 938 928 0	24.0	6	00 945 151 0	34.0	44
00 924 676 0	36.0	19	00 926 101 0	8.0	45	00 934 905 0	16.0	29	00 938 976 0	2.0	19	00 945 158 0	34.0	45
00 924 676 0	37.0	20	00 927 150 0	21.0	39	00 934 905 0	18.0	9	00 938 976 0	2.1	19	00 945 349 0	34.0	43
00 924 680 0	38.0	7	00 930 137 0	7.0	23	00 934 931 0	13.0	7	00 938 989 0	24.0	21	00 945 358 0	34.0	23
00 924 697 0	38.0	16	00 930 137 0	8.0	29	00 934 931 0	18.0	7	00 939 063 0	12.0	1	00 945 370 1	34.0	46
00 924 699 0	38.0	15	00 930 156 0	22.0	13	00 934 935 0	9.0	5	00 939 100 0	48.0	4	00 945 420 0	34.0	24
00 924 919 2	12.0	6	00 930 157 0	10.0	5	00 934 935 0	16.0	5	00 939 145 1	47.0	7	00 945 437 0	34.0	1
00 924 919 2	20.0	14	00 930 157 0	11.0	5	00 934 947 0	30.0	48	00 939 183 1	47.0	3	00 945 437 0	34.0	2
00 924 919 2	20.0	31	00 930 157 0	17.0	3	00 935 106 0	10.0	17	00 939 212 1	47.0	4	00 945 461 0	34.0	37
00 925 005 0	4.0	4	00 930 167 0	7.0	9	00 935 106 0	11.0	17	00 939 218 1	47.0	7	00 945 484 0	34.0	22
00 925 102 1	12.0	19	00 930 167 0	8.0	5	00 935 300 0	13.0	5	00 939 420 1	47.0	6	00 945 485 0	34.0	7
00 925 102 1	35.0	21	00 930 283 0	22.0	2	00 935 300 0	18.0	5	00 939 469 1	48.0	7	00 945 488 0	34.0	25
00 925 105 0	26.0	9	00 930 323 0	10.0	10	00 935 344 0	21.0	22	00 939 471 1	48.0	1	00 945 489 0	34.0	30
00 925 105 0	27.0	9	00 930 323 0	11.0	10	00 936 024 0	13.0	6	00 939 472 2	48.0	2	00 945 495 0	34.0	29
00 925 105 0	28.0	13	00 930 323 0	17.0	8	00 936 024 0	18.0	6	00 939 486 2	47.0	8	00 945 497 0	34.0	42
00 925 105 0	30.0	40	00 930 507 0	8.0	31	00 936 043 0	22.0	1	00 939 574 0	48.0	3	00 945 518 0	34.0	12
00 925 105 0	31.0	20	00 930 507 0	21.0	2	00 936 150 2	8.0	32	00 940 165 0	23.0	9	00 949 150 0	44.0	1
00 925 107 1	12.0	14	00 930 535 0	21.0	33	00 936 337 0	6.0	13	00 940 360 0	24.0	27	00 949 154 1	9.0	42
00 925 107 1	20.0	32	00 930 537 0	6.0	9	00 936 337 0	7.0	20	00 942 037 1	48.0	5	00 949 154 1	16.0	37
00 925 107 1	26.0	11	00 930 537 0	17.0	16	00 936 337 0	10.0	26	00 942 107 1	47.0	3	00 949 154 1	42.0	10
00 925 107 1	28.0	20	00 931 122 0	10.0	21	00 936 337 0	11.0	26	00 942 196 1	48.0	6	00 949 183 0	5.0	19
00 925 107 1	29.0	18	00 931 122 0	11.0	21	00 936 339 0	7.0	5	00 942 239 1	47.0	1	00 949 281 0	45.0	52
00 925 107 1	31.0	22	00 931 122 0	17.0	13	00 936 339 0	8.0	18	00 942 295 0	47.0	2	00 949 281 0	46.0	52
00 925 107 1	33.0	23	00 932 107 0	3.0	4	00 937 501 0	13.0	4	00 942 320 0	47.0	2	00 949 283 0	46.0	56
00 925 111 0	39.0	5	00 932 107 0	3.5	4	00 937 501 0	18.0	4	00 942 322 0	47.0	1	00 949 306 0	44.0	11
00 925 112 0	38.0	20	00 932 110 0	3.0	7	00 937 546 0	8.0	13	00 945 000 0	34.0	2	00 949 338 0	45.0	55
00 925 113 0	12.0	2	00 932 110 0	3.5	7	00 937 547 0	28.0	25	00 945 012 0	34.0	1	00 949 339 1	46.0	4
00 925 113 0	20.0	15	00 932 155 0	7.0	13	00 937 566 0	10.0	15	00 945 014 0	34.0	15	00 949 340 0	46.0	5
00 925 113 0	20.0	34	00 932 177 0	7.0	1	00 937 566 0	11.0	15	00 945 037 0	34.0	35	00 949 345 0	46.0	28
00 925 145 0	35.0	22	00 932 177 0	8.0	14	00 937 721 0	34.0	47	00 945 051 0	34.0	4	00 949 346 0	46.0	29
00 925 146 0	30.0	43	00 933 201 0	13.0	15	00 937 727 0	6.0	5	00 945 067 0	34.0	33	00 949 358 0	45.0	25
00 925 181 0	38.0	21	00 933 201 0	18.0	15	00 937 727 0	10.0	2	00 945 068 1	34.0	38	00 949 368 0	43.0	21
00 925 203 0	6.0	12	00 933 504 0	24.0	3	00 937 727 0	11.0	2	00 945 083 0	34.0	9	00 949 369 0	43.0	23
00 925 205 1	8.0	1	00 934 130 0	5.0	10	00 937 727 0	22.0	28	00 945 084 0	34.0	8	00 949 370 1	43.0	12
00 926 000 0	10.0	30	00 934 612 0	9.0	39	00 938 557 0	25.0	6	00 945 085 0	34.0	11	00 949 391 0	16.0	8
00 926 000 0	11.0	30	00 934 612 0	16.0	14	00 938 609 0	22.0	29	00 945 086 0	34.0	10	00 949 391 0	43.0	1
00 926 000 0	17.0	25	00 934 617 0	5.0	11	00 938 831 0	21.0	35	00 945 088 0	34.0	13	00 949 394 0	43.0	11
00 926 000 0	22.0	27	00 934 901 0	2.0	22	00 938 832 0	21.0	30	00 945 089 0	34.0	14	00 949 397 1	44.0	21
00 926 017 0	17.0	25	00 934 901 0	2.1	22	00 938 832 0	24.0	9	00 945 107 1	34.0	39	00 949 397 1	45.0	21

Verwenden Sie nur

Original-KRONE-Ersatzteile!

Das gibt Sicherheit und spart Kosten!

Original-KRONE-Ersatzteile bieten die Garantie für höchste Verschleißfestigkeit, lange Lebensdauer und preiswerten Einkauf!

Sie bekommen bei Krone nur Materialien in einwandfreier Qualität und absolut passend für Ihre KRONE-Maschinen. Bei Verwendung von Original-KRONE-Ersatzteilen entspricht das Gerät in Funktion und Arbeitsweise wieder der ursprünglichen Ausführung!

Imitationen und Kopien von Teilen, speziell auf dem Sektor Verschleißteile halten nicht das, was sie vom Aussehen vielleicht versprechen. Material-Qualität kann man schlecht optisch prüfen - daher größte Vorsicht bei Billigangeboten!

**Darum lieber gleich
Original-KRONE-Ersatzteile!**

**Ersatzteil-Katalog auch
auf CD-ROM erhältlich!**

Use

Original-KRONE parts only

**This will increase operational reliability
and help to save costs!**

Original-KRONE-spare parts give you the guarantee of maximum resistance to wear, long life and low prices!

KRONE provides you with parts of first-rate quality which are perfectly suitable for your KRONE machine. By using original KRONE parts you can be sure that function and mode of operation are again as satisfactory as on a new machine!

Imitations and copies of parts, in particular working parts, are not as reliable as they seem to be! The quality of material can hardly be checked with the eye - it is therefore not advisable to purchase imitation parts even if these are cheaper.

**In any case it's better
to use original KRONE parts!**

**Sparte parts list also
available as CD-ROM!**

N'utiliser que

**des pièces de rechange
d'origine KRONE!**

**Vous augmentez ainsi la sécurité de
fonctionnement et vous réduisez
considérablement vos coûts!**

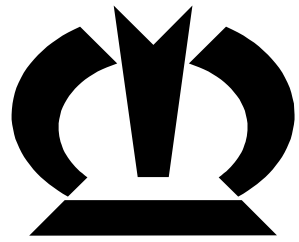
Les pièces de rechange d'origine Krone vous donnent la sécurité d'une exceptionnelle résistance à l'usure, d'une longue durée d'utilisation et de prix avantageux.

KRONE vous offre uniquement des pièces de première qualité parfaitement adaptées à votre machine KRONE. En utilisant des pièces de rechange d'origine KRONE vous pouvez être sûr que fonctionnement et le mode de travail sont identiques à ceux d'une machine nouvelle.

Les imitations et copies de pièces, tout particulièrement des pièces d'usure, ne tiennent pas ce qu'elles promettent par leur apparence! En effet il n'est guère possible de vérifier visuellement la qualité d'une matière. Il est donc prudent de juger avec scepticisme les pièces de rechange à bas prix!

**De toute façon il est raisonnable de donner la préférence aux
pièces de rechange d'origine KRONE!**

**Catalogue de pièces de rechange
également disponible sur CD-ROM!**



KRONE

... konsequent, kompetent

**Maschinenfabrik
Bernard Krone GmbH**

Heinrich-Krone-Straße 10, D-48480 Spelle
Postfach 11 63, D-48478 Spelle

Phone +049 (0) 59 77/935-0
Fax +049 (0) 59 77/935-339 - Zentrale
Fax +049 (0) 59 77/935-239 - ET-Lager

Internet: <http://www.krone.de>
eMail: info.ldm@krone.de