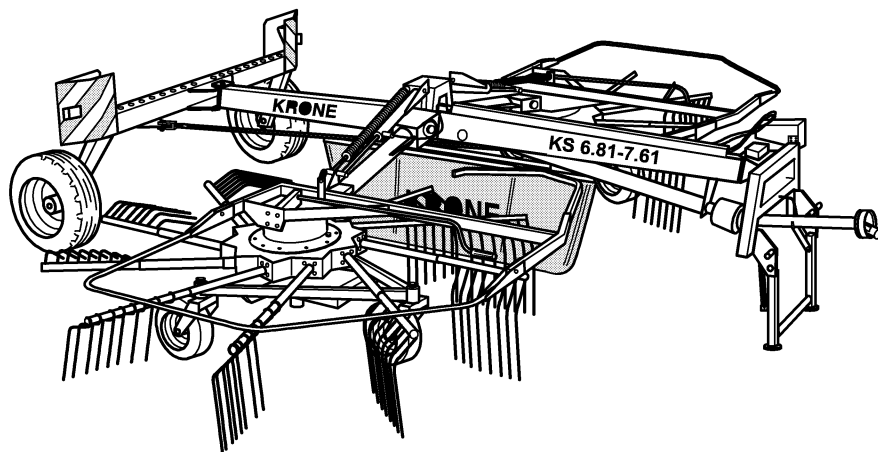




ERSATZTEILE

SPARE PARTS

PIÈCES DETACHEES



**KS 6.81-7.61/26  
DUO**

000 001 051 00 H - 31/10/2005

ab Masch.-Nr.  
from mach.-no.

451 650 - 459 632

**/ 000 001 051 00 H /**

# Erläuterungen Illustration Illustration

Gültigkeit dieser Tafel  
Validity of this diagram  
Validité du diagramme

Nr. der Zeichnung, die zu dieser Seite gehört  
No. of drawing belonging to this page  
No. du dessin appartenant à cette page

Tafel-Nr.  
No. of diagram  
No. de diagramme

Bennung dieser Tafel  
Denomination of this diagram  
Dénomination du diagramme

Maschinentypen  
Type of machines  
Type de machines

Nr. dieser Ersatzteilliste  
No. of this spare part list  
No. de cette liste des pièces de rechange

Tragrahmen / Schutze kpl. Frame / Guard cpl. Cadre / Protecteurs cpl.						000 001 084 00		
					585 000 - 597 629	C D R O M	444 841 1	4.0
Pos.	ID-Nr.	Benennung	Description	Description	Masch.-Nr.		Bemerkung/Remarks/Remarque	
1	00 259 671 0	Tragrahmen links	Frame left	Cadre gauche	585 000 - 597 629	x		
	00 259 627 0	Tragrahmen rechts	Frame right	Cadre droite	585 000 - 597 629	x		
	00 901 491 0	6kt-Schraube	Hex head bolt	Boulon tete hex	590 000	x		M 16 X 130
3	00 909 912 0	Sperkantscheibe	Detent edged washer	Disque à bord d'arrêt	597 629	x		SKM 16

Dieses Ersatzteil ist gültig ab Masch.Nr. 590 000  
This spare part is valid from mach. no. 590 000  
Cette pièce de rechange est valable à partir de no. de machine 590 000

Dieses Ersatzteil ist gültig von Masch.Nr. 585 000 bis Masch.Nr. 597 629  
This spare part is valid from mach. no. 585 000 up to mach. no. 597 629  
Cette pièce de rechange est valable à partir de no. de machine 585 000 jusqu'au no. 597 629

Dieses Ersatzteil ist gültig bis Masch.Nr. 597 629  
This spare part is valid up to mach. no. 597 629  
Cette pièce de rechange est valable jusqu'au no. de machine 597 629

Bestell-Nr.  
Order no.  
No. de commande

Position des Ersatzteiles in der Zeichnung  
Position of spare part in the drawing  
Position de la pièce de rechange au dessin

**Ersatzteil-Katalog auch  
auf CD-ROM erhältlich!**  
**Spare parts list also  
available as CD-ROM!**  
**Catalogue de pièces de rechange  
également disponible sur CD-ROM!**

Anzahl Teile je Typ

X = nach Bedarf  
Kein Eintrag = Keine Verwendung für diesen Typ

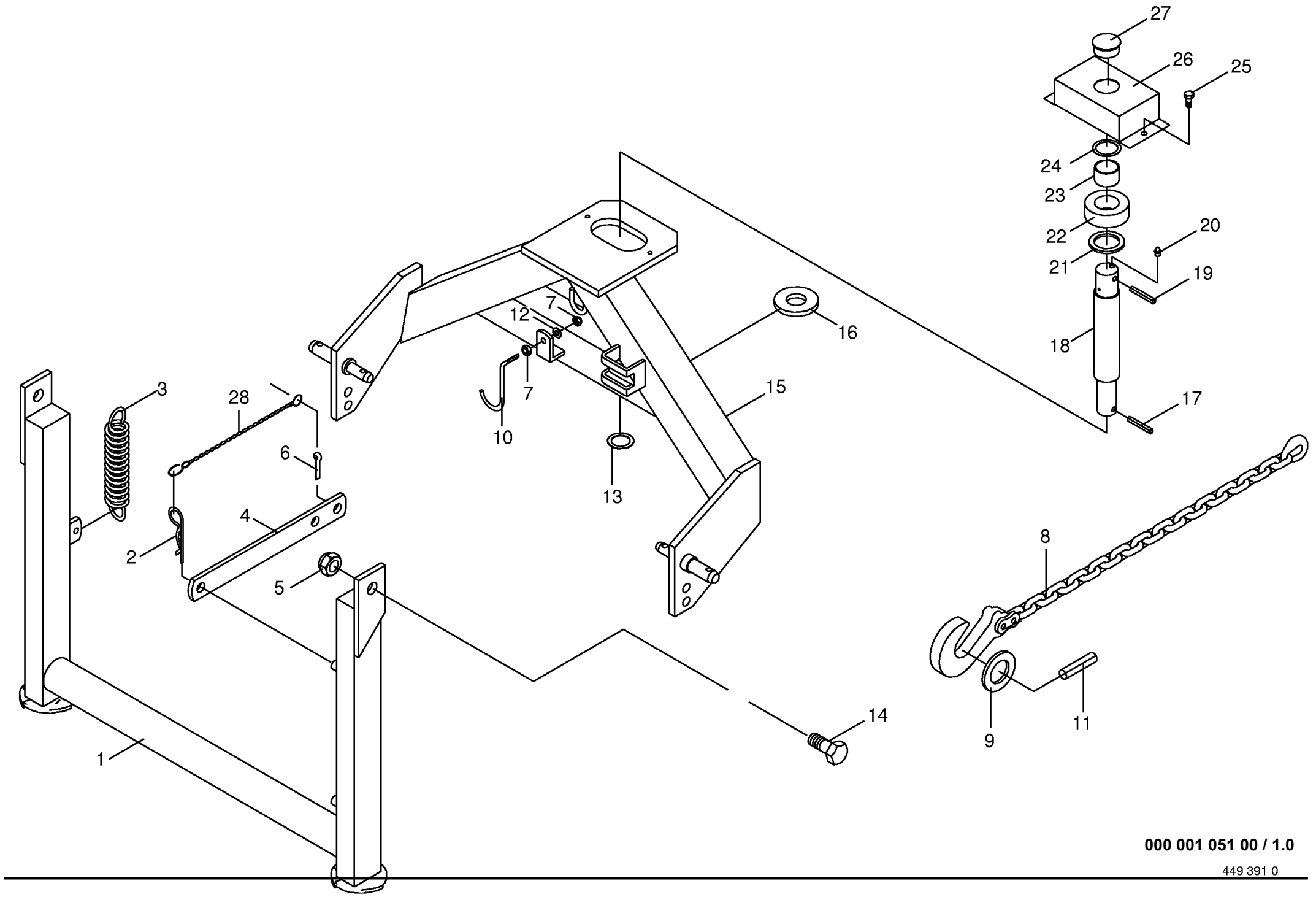
Quantity of parts for each type

X = as needed  
No entry = No use for this type

Quantité de pièces de chaque type

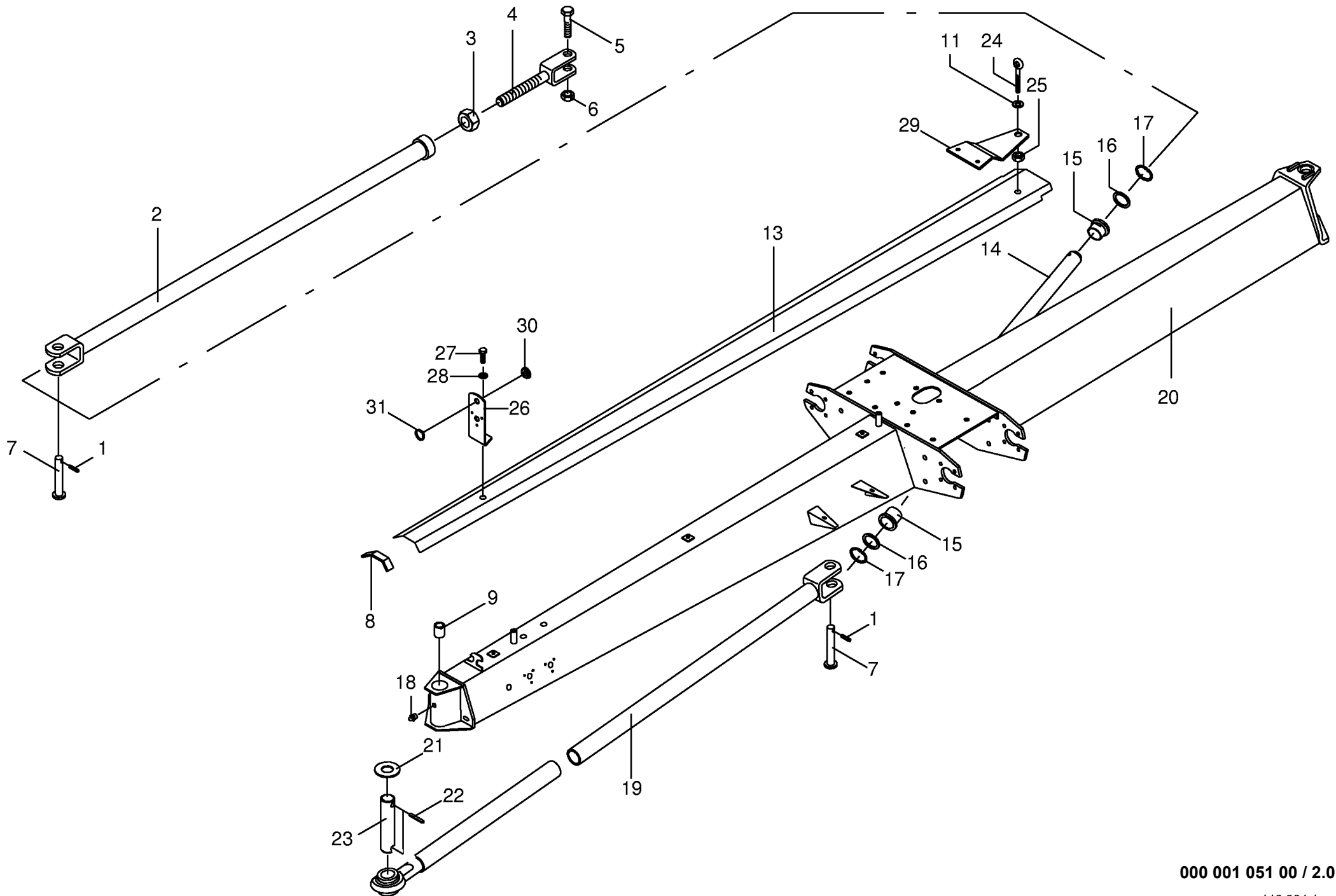
X = selon besion  
Aucune inscription = Pa d'utilisation pour ce type

INHALTSVERZEICHNIS	TABLE OF CONTENTS	TABLE DES MATIERES	TAFEL DIAGRAM DIAGRAMME
Anhängebock und Stützbügel	Headstock	Chevalet d attelage	1.0
Rahmen	Frame	Bâti	2.0
Fahrwerk	Under-carriage	Chassis porteur	3.0
Hauptgetriebe kpl.	Main transmission	Renvoi d'angle complet	4.0
Rahmenverstärkung	Frame reinforcement	Renforcement du cadre	5.0
Durchtriebswelle mit Lagerung	Through pto with bearing	P.d.f. débouchante avec palier	6.0
Auslegearm innen	Wing arm	Bras support	7.0
Auslegearm außen	Wing arm	Bras support	8.0
Kreisel-Getriebe	Rotor-Gearbox	Rotor-Carter	9.0
Kurvenbahn	Cam track	Disque a came	10.0
Steuerarm kpl.	Control arm cpl.	Bras de commande cpl.	11.0
Zinkenarm	Tine arm	Bras porte-dents	12.0
Fahrgestell links/rechts	Chassis lh/rh	Chassis gauche/droite	13.0
Tastrad	Depth wheel	Roue de terrage	14.0
Rad mit Pendelachse	Wheel with swinging axle	Roue avec essieu tandem	15.0
Verriegelung	Locking mechanism	Verrouillage	16.0
Schutze - Kreisel	Guard - rotor	Protecteurs - rotor	17.0
Federentlastung	Spring compensation	Ressort compensateur	18.0
Mechanische Aushebung	Mechanical lift	Système de levage mécanique	19.0
Zinkenverlustsicherung	Tine loss prevention equipment	Bride anti-perte	20.0
Hydr.-Umschalthahn	Change-over tap	Robinet inverseur hydraulique	21.0
Hydraulik-mechanische Aushebung	Hydraulics-machanical lift	Hydraulique-système de levage mécanique	22.0
Zugstrebe mit Zubehör	Pulling support	Tirant	23.0
Schwadtuch mit Zubehör	Swathing deflector	Toile d'andainage	24.0
Beleuchtungshalter	Lighting bracket	Support d'éclairage	25.0
Beleuchtung	Lighting	Installation d'éclairage	26.0
Gelenkwelle Antrieb WWE 2280-SD15	Pto-shaft main drive	Abre a cardans	27.0
Kreuzgelenk 1 3/8" 6Z	Universal joint	Joint universel	27.1
Kreuzgelenk/Weitwinkel	Wide angel universal joint	Croisillon grand angle	27.2
Zubehörteile Osteuropäische Staaten	Accessories for East European countries	Accessoires pour est-europeens	28.0
Sicherheitsaufkleber	Warning signs	Plaque indicatrices de securite	29.0
Hinweisaufkleber	General information labels	Plaque indicatrices generales	30.0

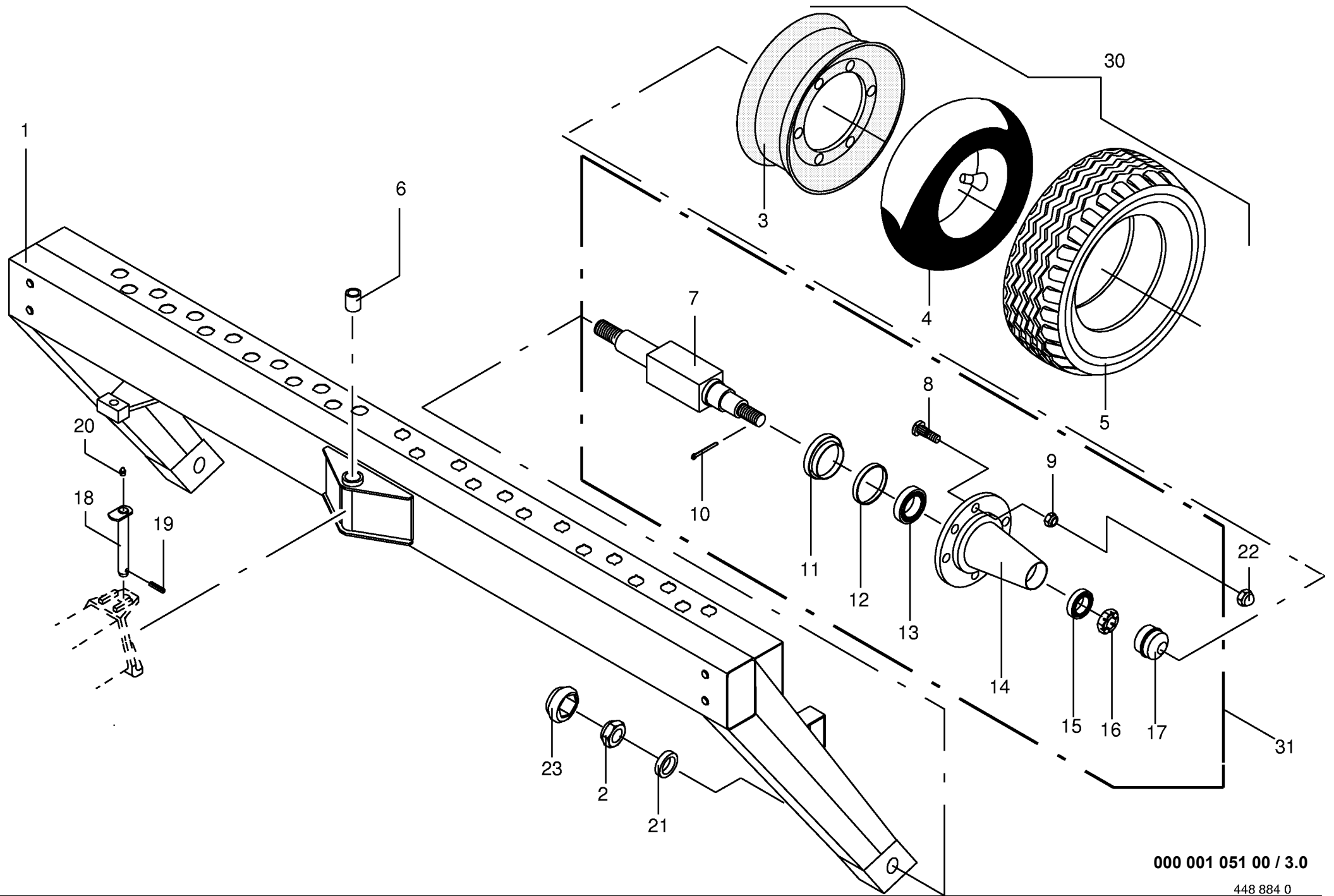








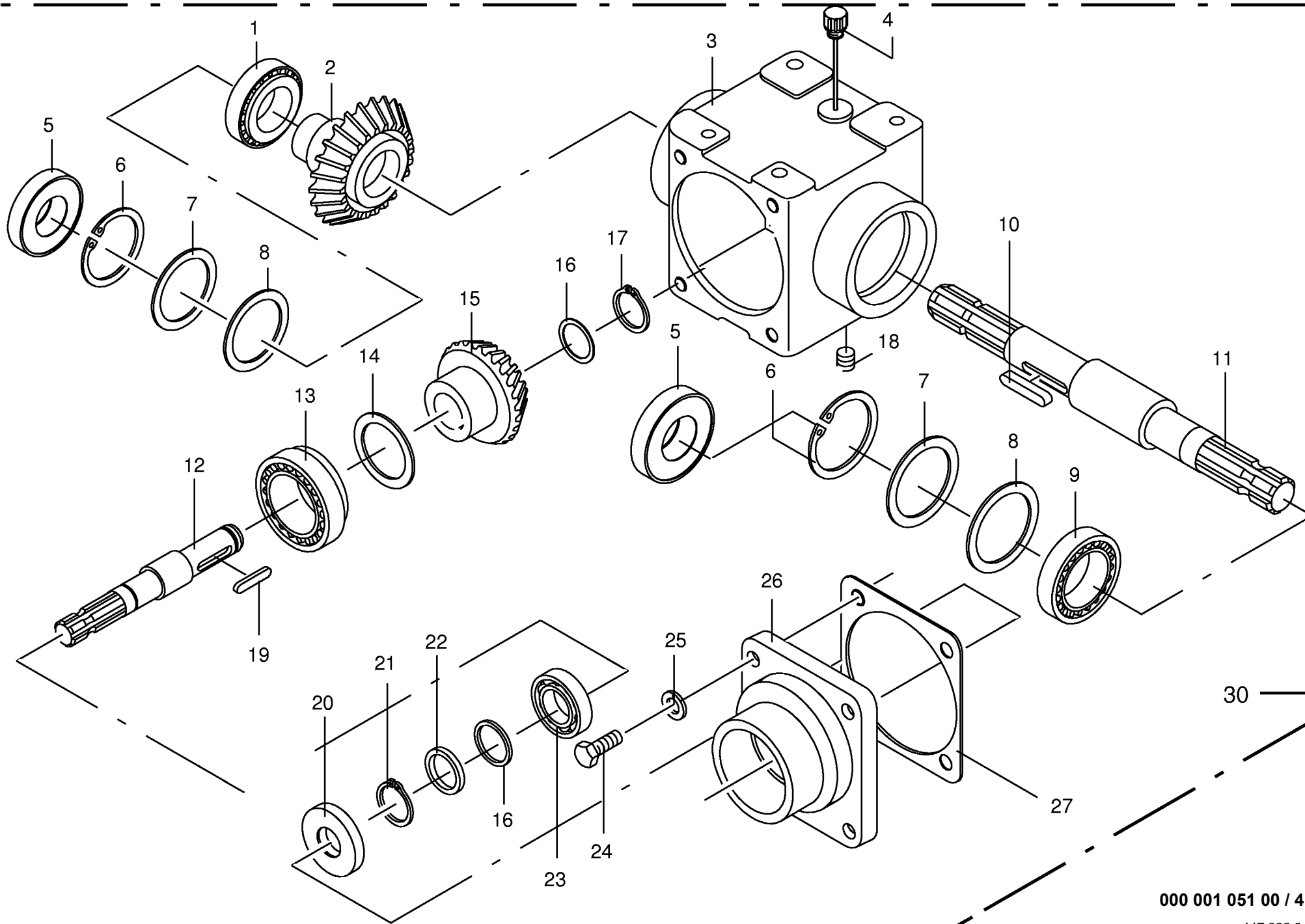




000 001 051 00 / 3.0

448 884 0

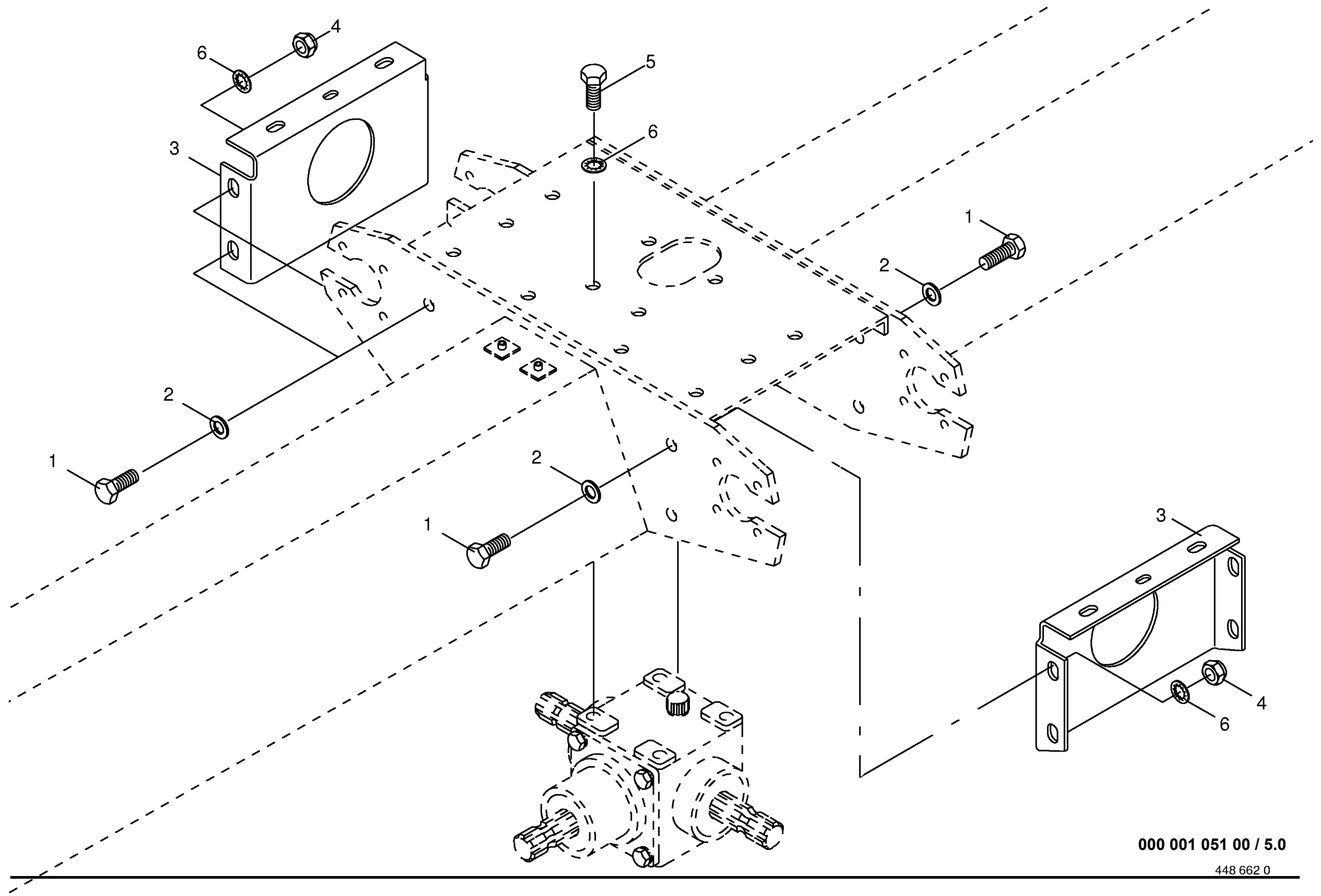




000 001 051 00 / 4.0

447 802 0

Hauptgetriebe kpl. Main transmission Renvoi d'angle complet					451650 - 459632	K S 6 8 1 7 6 1					000 001 051 00	
Pos.	ID-Nr.	Benennung	Description	Description	Masch.-Nr-						447 802 0	4.0
											Bemerkung/Remarks/Remarque	
1	00 932 177 0	Kegelrollenlager	Tap. roll. bearing	Roulem.roul.con.		x					32010 X	
2	00 146 985 0	Kegelrad	Bevel wheel	Pignon conique		x					Z= 22	
3	00 154 170 0	Getriebegehäuse	Gearbox housing	Carter du boîte de vitesses		x						
4	00 490 161 1	Ölmesstab	Oil level dipstick	Jauge de niveau d'huile		x						
5	00 936 339 0	Radial-Wellendichtring	Radial seal	Bague a levres avec ressort		x					B2 35 X 80 X 13	
6	00 911 673 0	Sicherungsring	Circlip	Circlip		x					I 80 X 2,5	
7	00 910 741 0	Stützscheibe	Supporting disc	Rondelle diélectrique		x					S 63 X 80 X 3,0	
8	00 911 022 0	Passscheibe	Shim ring	Cale		x					70 X 80 X 0,1	
	00 911 023 0	Passscheibe	Shim ring	Cale		x					70 X 80 X 0,3	
	00 911 024 0	Passscheibe	Shim ring	Cale		x					70 X 80 X 1,0	
9	00 930 167 0	Rillenkugellager	Bearing	Roulement rainure a billes		x					6307	
10	00 915 122 0	Paßfeder	Flat key	Clavette noyee		x					A 10 X 8 X 40	
11	00 154 019 0	Getriebewelle	Gearbox shaft	Arbre de boîte de vitesse		x					Rd. 42 X 430	
12	00 145 215 3	Getriebewelle	Gearbox shaft	Arbre de boîte de vitesse		x					Rd. 42 X 193	
13	00 932 155 0	Kegelrollenlager	Tap. roll. bearing	Roulem.roul.con.		x					32210 A	
14	00 910 900 0	Passscheibe	Shim ring	Cale		x					50 X 62 X 0,1	
	00 910 902 0	Passscheibe	Shim ring	Cale		x					50 X 62 X 0,3	
	00 910 903 0	Passscheibe	Shim ring	Cale		x					50 X 62 X 0,5	
	00 910 904 0	Passscheibe	Shim ring	Cale		x					50 X 62 X 1,0	
15	00 146 984 0	Kegelrad	Bevel wheel	Pignon conique		x					Z= 16	
16	00 911 132 0	Passscheibe	Shim ring	Cale		x					35 X 45 X 0,3	
	00 911 133 0	Passscheibe	Shim ring	Cale		x					35 X 45 X 0,5	
	00 911 134 0	Passscheibe	Shim ring	Cale		x					35 X 45 X 1,0	
17	00 911 541 0	Sicherungsring	Circlip	Circlip		x					A 35 X 1,5	
18	00 906 040 1	Verschlussschraube	Screw plug	Bouchon filete		x					M 18 X 1,5	
19	00 915 122 0	Paßfeder	Flat key	Clavette noyee		x					A 10 X 8 X 40	
20	00 936 337 0	Radial-Wellendichtring	Radial seal	Bague a levres avec ressort		x					A 35 X 72 X 12	
21	00 911 541 0	Sicherungsring	Circlip	Circlip		x					A 35 X 1,5	
22	00 910 727 0	Stützscheibe	Supporting disc	Rondelle diélectrique		x					S 35 X 45 X 2,5	
23	00 930 137 0	Rillenkugellager	Bearing	Roulement rainure a billes		x					6207	
24	00 900 655 0	6kt-Schraube	Hex head bolt	Boulon tête hex		x					M 12 X 25	
25	00 910 035 0	Federring	Spring washer	Rondelle elastique		x					B 12	
26	00 146 976 2	Getriebedeckel	Gearbox cover	Couvercle du boîte de vitesses		x						
27	00 145 212 0	Getriebedichtung	Gearbox seal	Joint de boîte de vitesses		x						
30	00 154 160 0	Hauptgetriebe	Main gearbox	Boîte de vitesses principal		x						
	00 926 101 0	Getriebeöl	Oil	Huile		x					1 ltr. SAE 90	

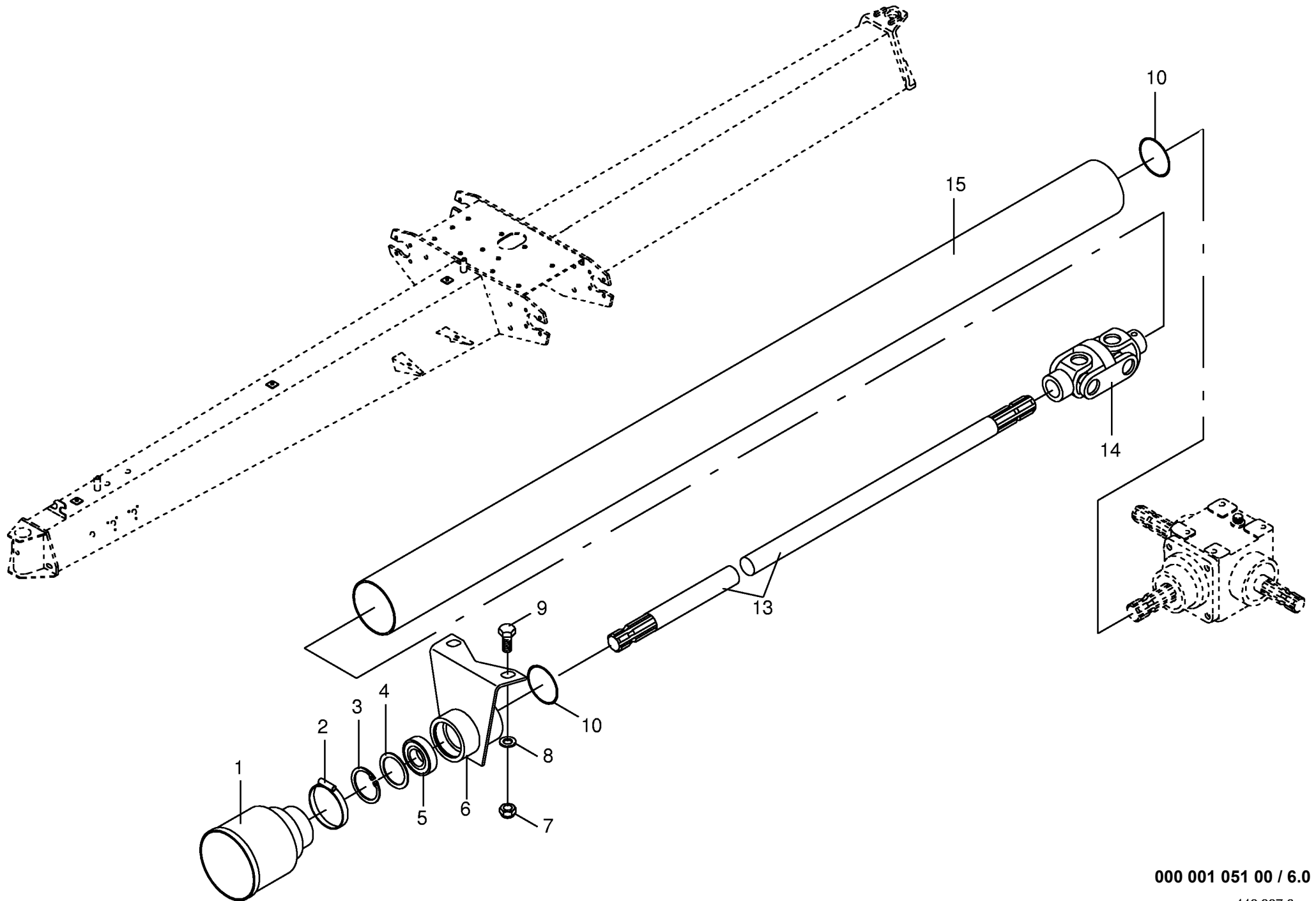


000 001 051 00 / 5.0

448 662 0



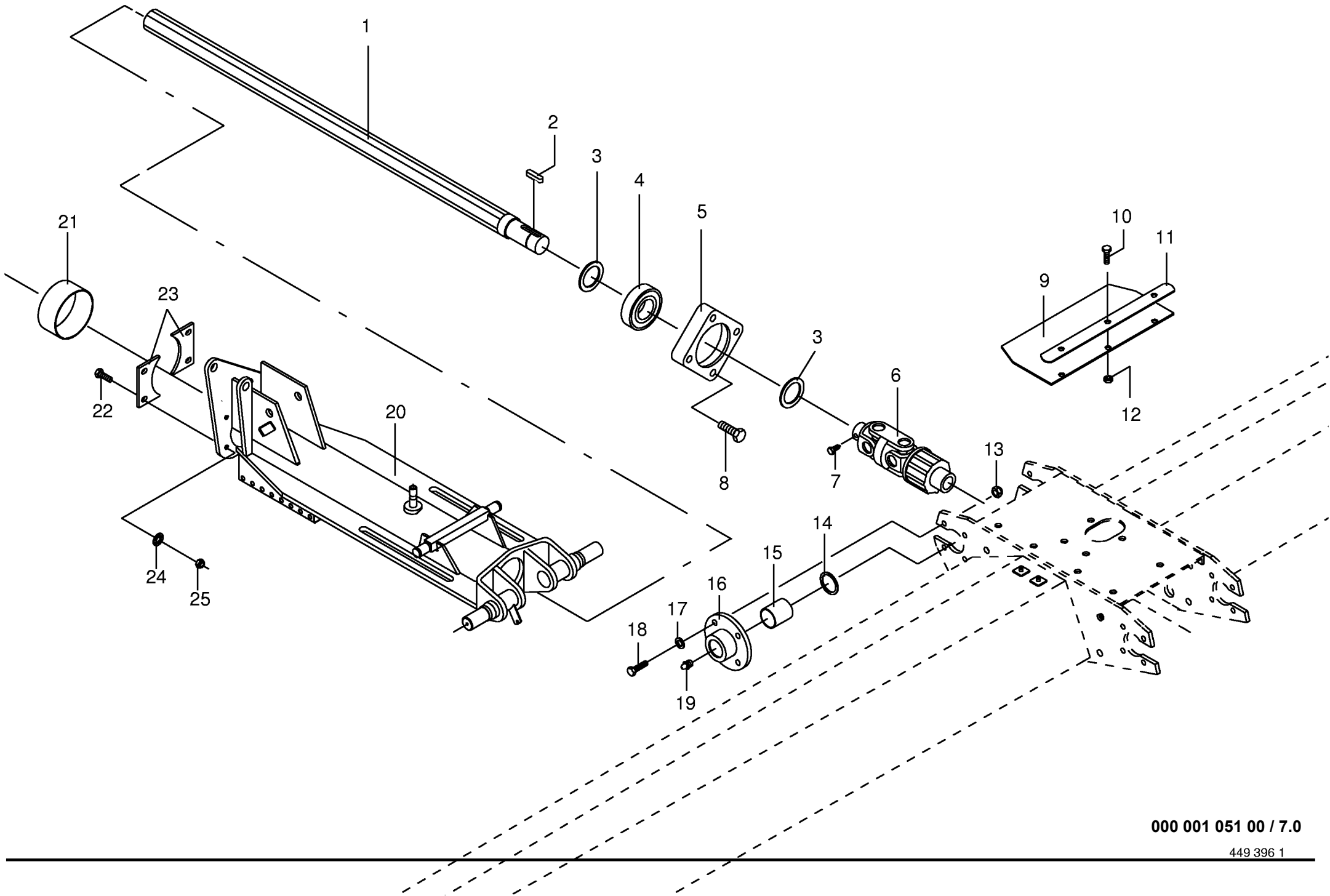




000 001 051 00 / 6.0

448 887 0

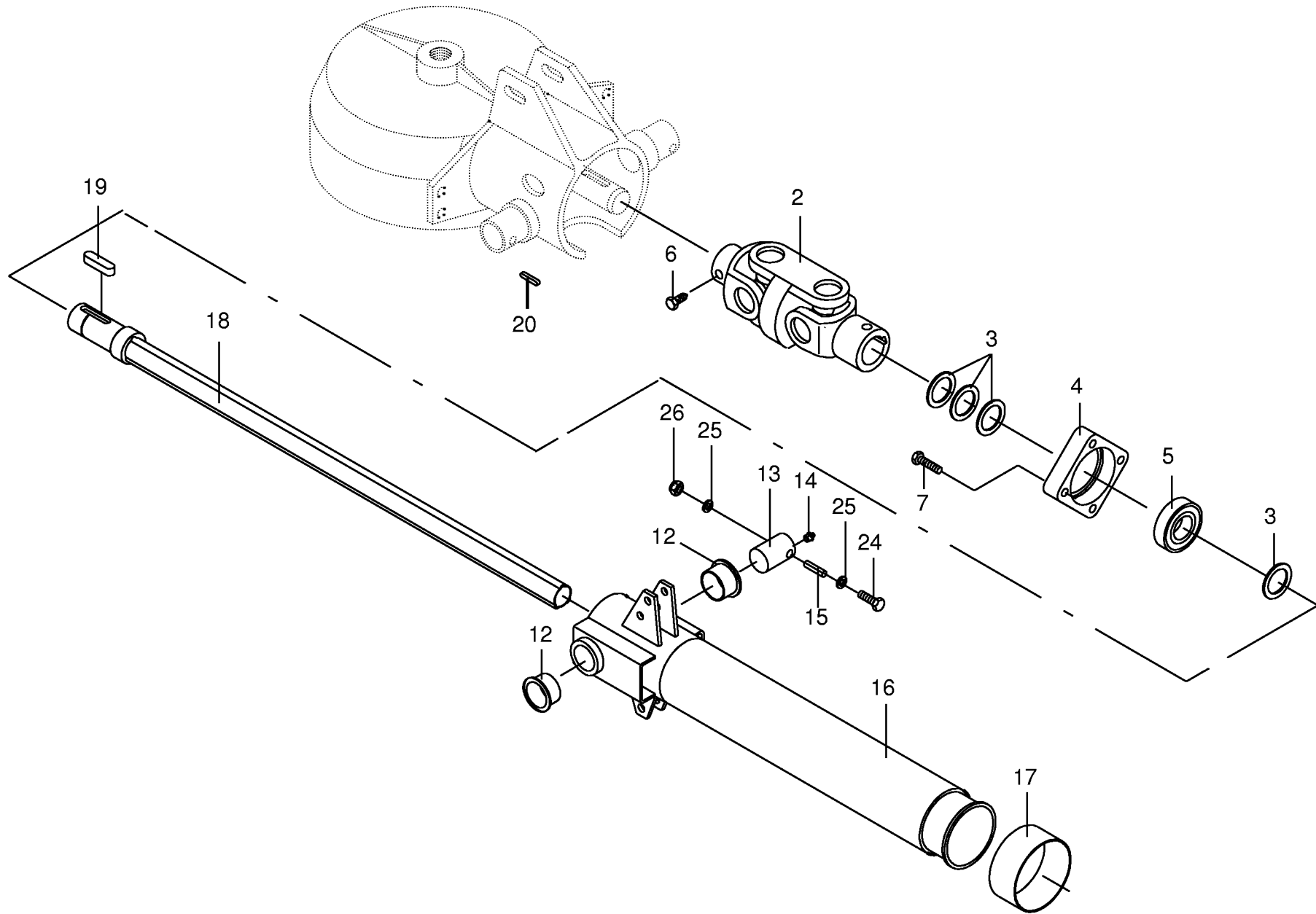




000 001 051 00 / 7.0

449 396 1

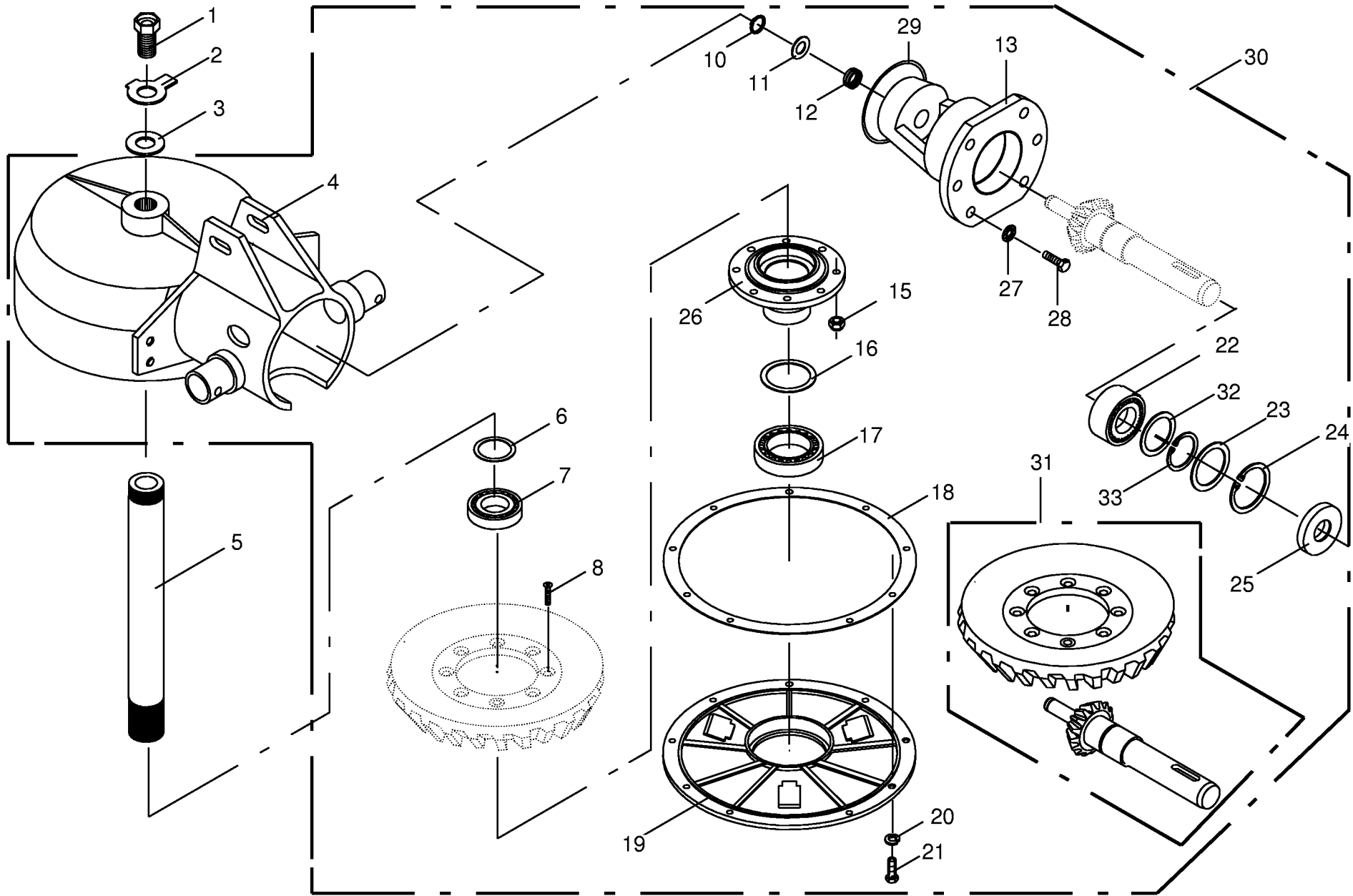




000 001 051 00 / 8.0

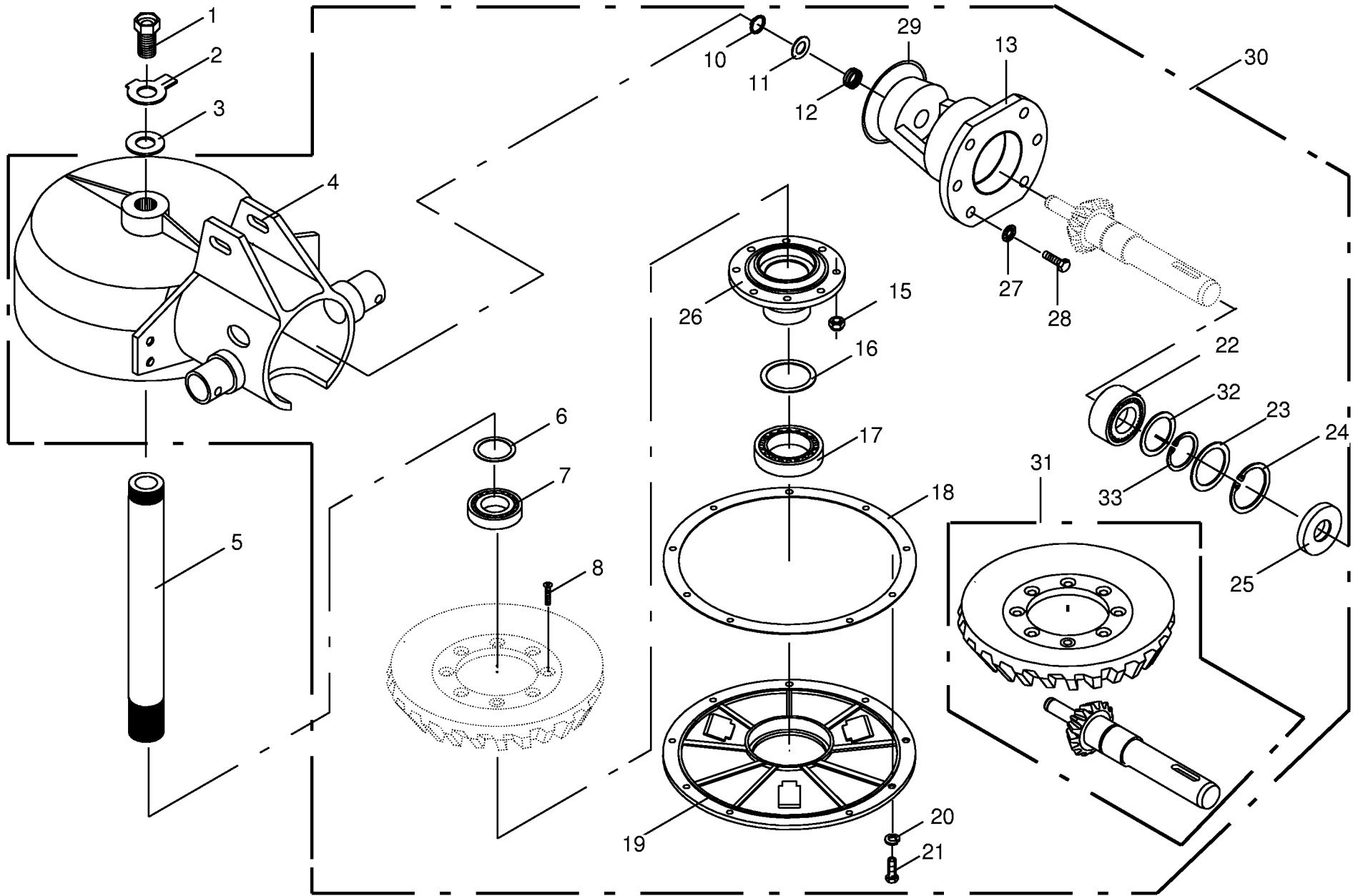
449 398 0



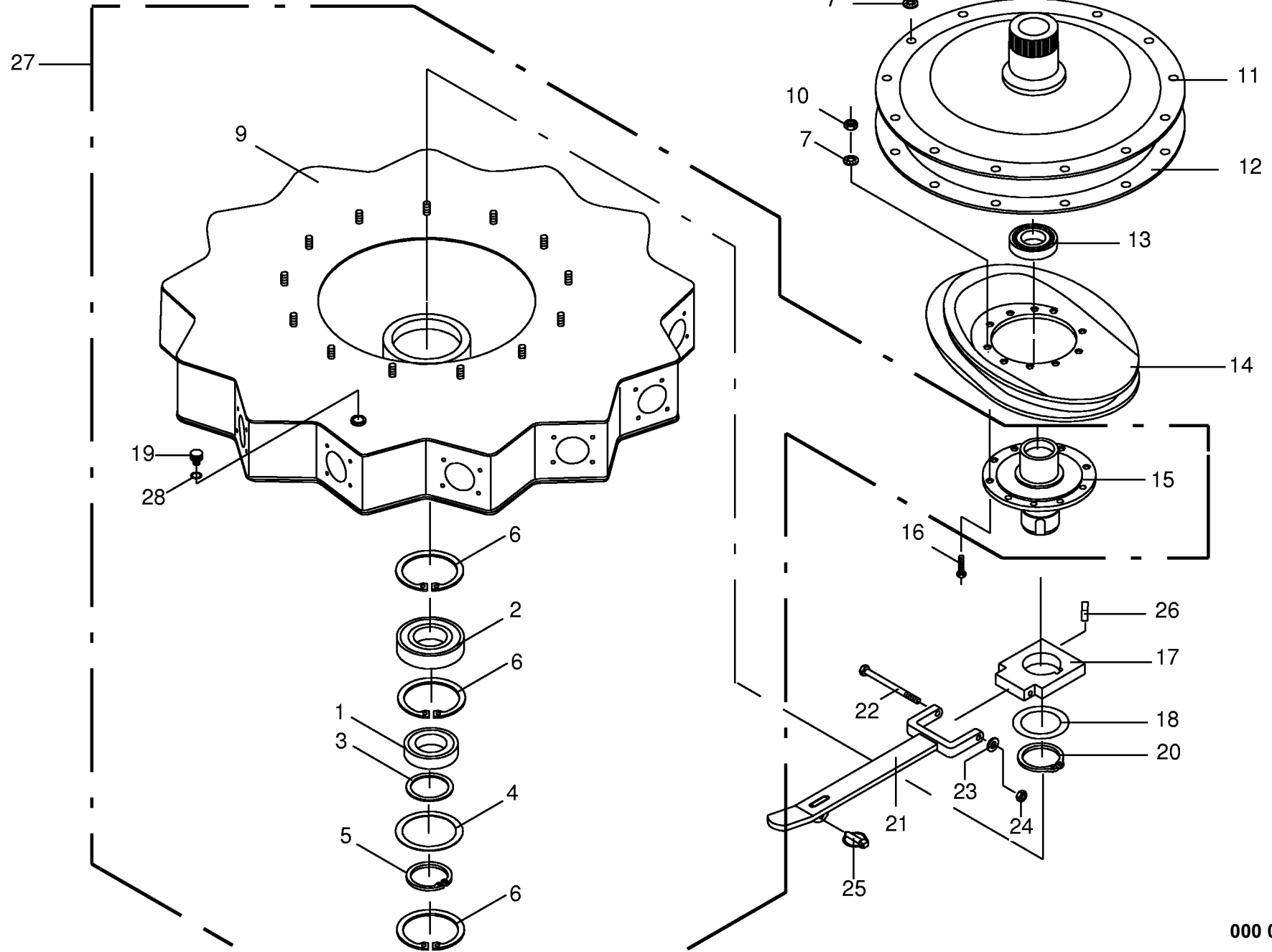




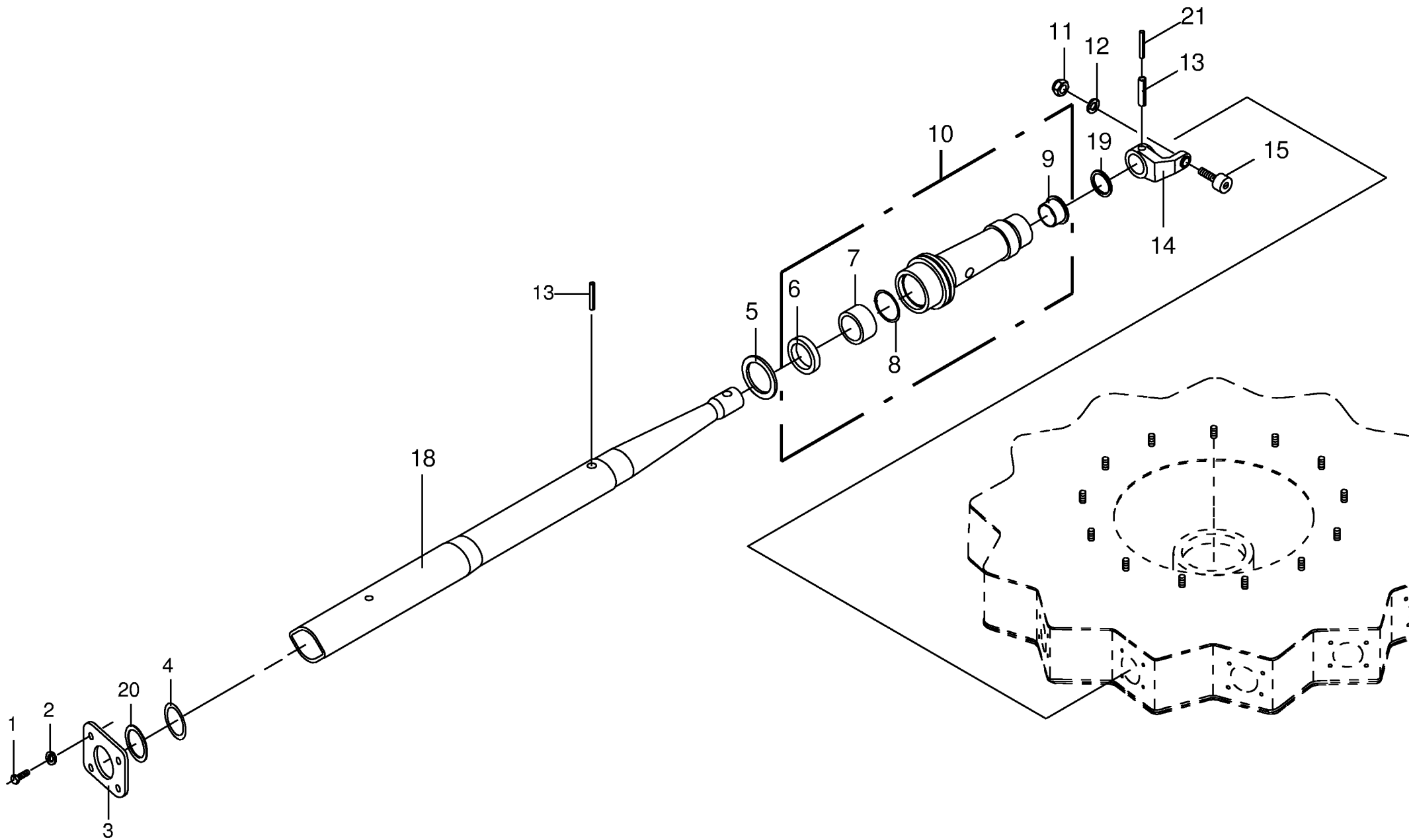
Kreisel-Getriebe Rotor-Gearbox Rotor-Carter					451650 - 459632	K S 8 1 7 6 1				000 001 051 00
Pos.	ID-Nr.	Benennung	Description	Description	Masch.-Nr-					449 253 1 <b>9.0</b>
										Bemerkung/Remarks/Remarque
1	00 265 027 0	Schraube	Screw	Boulon		x				55 X 45
2	00 910 346 0	Scheibe	Washer	Rondelle		x				31 X 56 X 1,6
3	00 265 029 0	Scheibe	Washer	Rondelle		x				34 X 68 X 4
4	00 265 480 0	Getriebegehäuse	Gearbox housing	Carter du boîte de vitesses		x				
5	00 265 278 3	Hohlwelle	Hollow shaft	Arbre creux		x				
6	00 911 023 0	Passscheibe	Shim ring	Cale		x				70 X 80 X 0,3
	00 911 024 0	Passscheibe	Shim ring	Cale		x				70 X 80 X 1,0
7	00 930 157 0	Rillenkugellager	Bearing	Roulement rainure a billes		x				6014 2 RS
8	00 904 065 1	Senkschraube	Countersunk screw	Vis à tête fraisée		x				M 12 X 40 -10.9
10	00 911 511 0	Sicherungsring	Circlip	Circlip		x				A 15 X 1,0
11	00 910 804 0	Passscheibe	Shim ring	Cale		x				15 X 21 X 0,3
	00 910 805 0	Passscheibe	Shim ring	Cale		x				15 X 21 X 0,5
	00 910 806 0	Passscheibe	Shim ring	Cale		x				15 X 21 X 1,0
	00 910 821 0	Passscheibe	Shim ring	Cale		x				16 X 35 X 0,3
	00 910 822 0	Passscheibe	Shim ring	Cale		x				16 X 35 X 0,5
12	00 935 106 0	Nadellager	Roller	Roulement à aiguilles		x				Hk 2020
13	00 265 482 0	Ritzelwellengehäuse	Pinion shaft housing	Logement pour pignon arbré		x				
15	00 908 701 0	Sicherungsmutter	Securing nut	Écrou-frein		x				M 12
16	00 911 166 0	Passscheibe	Shim ring	Cale		x				90 X 100 X 0,3
	00 911 168 0	Passscheibe	Shim ring	Cale		x				90 X 100 X 1,0
17	00 930 323 0	Rillenkugellager	Bearing	Roulement rainure a billes		x				6018 2 RS
18	00 265 459 0	Dichtung f. Getriebe	Gearbox gasket	Joint de carter		x				t=0,5 mm
19	00 265 481 0	Getriebedeckel	Gearbox cover	Couvercle du boîte de vitesses		x				
20	00 909 909 1	Sperrkantscheibe	Detent edged washer	Disque à bord d'arrêt		x				SKM 10
21	00 900 636 0	6kt-Schraube	Hex head bolt	Boulon tête hex		x				M 10 X 25
22	00 931 122 0	Schräggugellager	Bearing	Roulement		x				3207 2 RS
23	00 910 912 0	Passscheibe	Shim ring	Cale		x				56 X 72 X 0,3
	00 910 913 0	Passscheibe	Shim ring	Cale		x				56 X 72 X 0,5
	00 910 914 0	Passscheibe	Shim ring	Cale		x				56 X 72 X 1,0
	00 910 915 0	Passscheibe	Shim ring	Cale		x				56 X 72 X 2,0
24	00 911 668 0	Sicherungsring	Circlip	Circlip		x				I 72 X 2,5
25	00 936 337 0	Radial-Wellendichtring	Radial seal	Bague a levres avec ressort		x				A 35 X 72 X 12
26	00 265 023 0	Lagerflansch	Bearing flange	Bride de palier		x				
27	00 909 910 1	Sperrkantscheibe	Detent edged washer	Disque à bord d'arrêt		x				SKM 12
28	00 900 657 0	6kt-Schraube	Hex head bolt	Boulon tête hex		x				M 12 X 35
29	00 937 566 0	O-Ring	O-ring	Joint torique		x				Or 98 X 3
30	00 265 490 0	Getriebe kpl.	Gearbox cpl.	Carter cpl.		x				Z=83-12
	00 926 000 0	Getriebebliesfett	Semi-fluid gear lubricant	Graisse fluide pour boites de		x				Id-Nr.= 1 kg







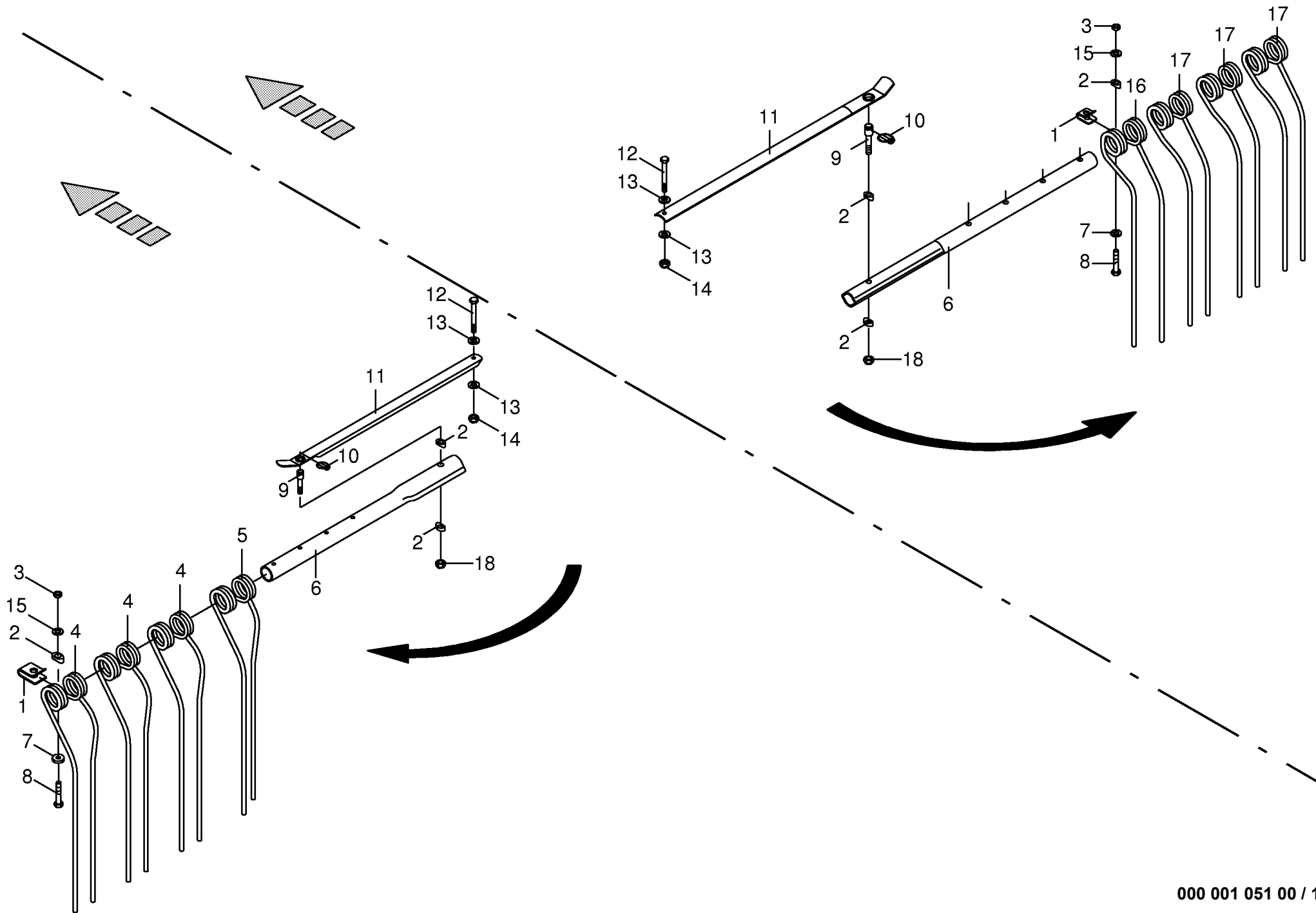




000 001 051 00 / 11.0

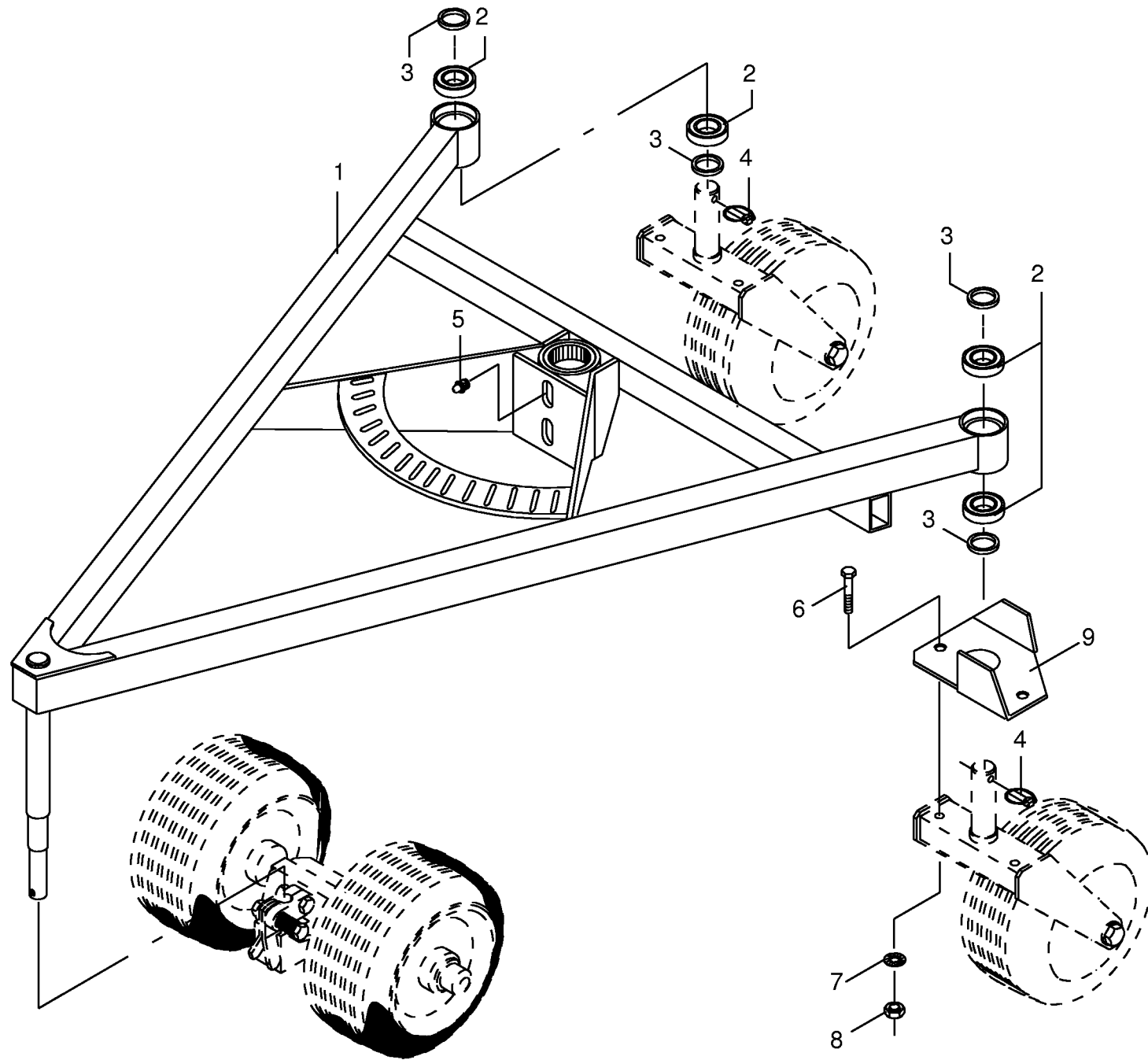
448 863 3



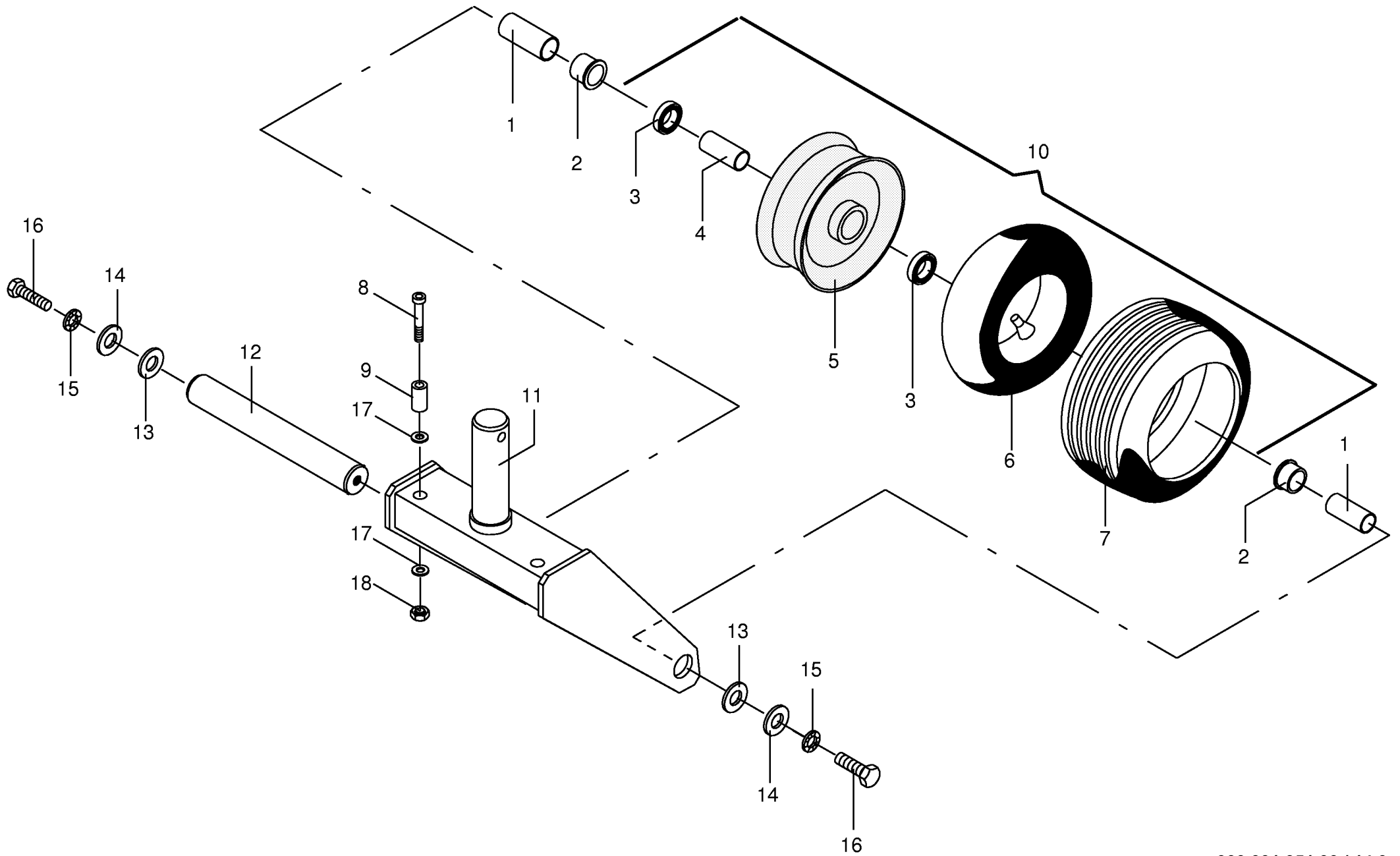








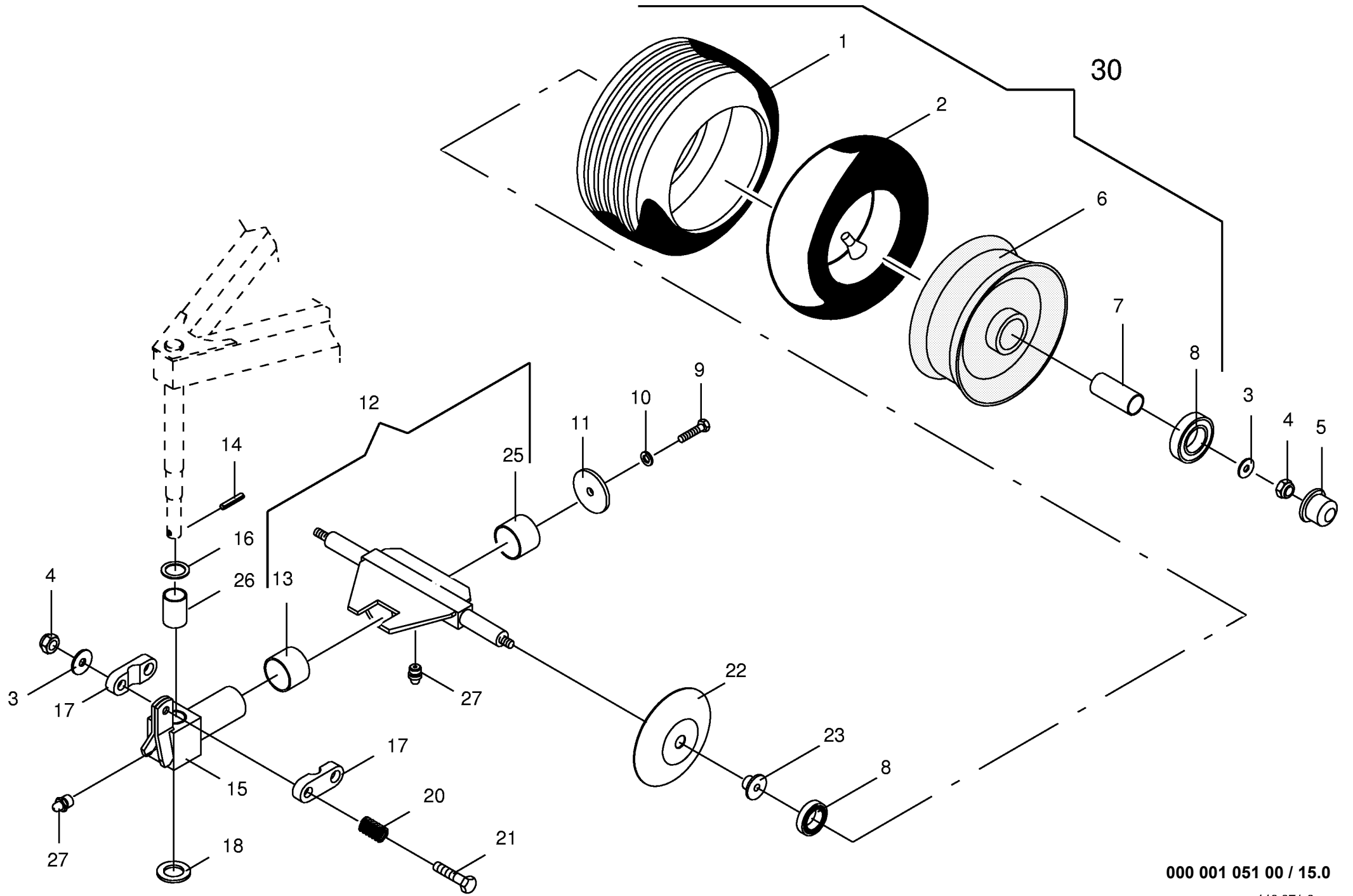




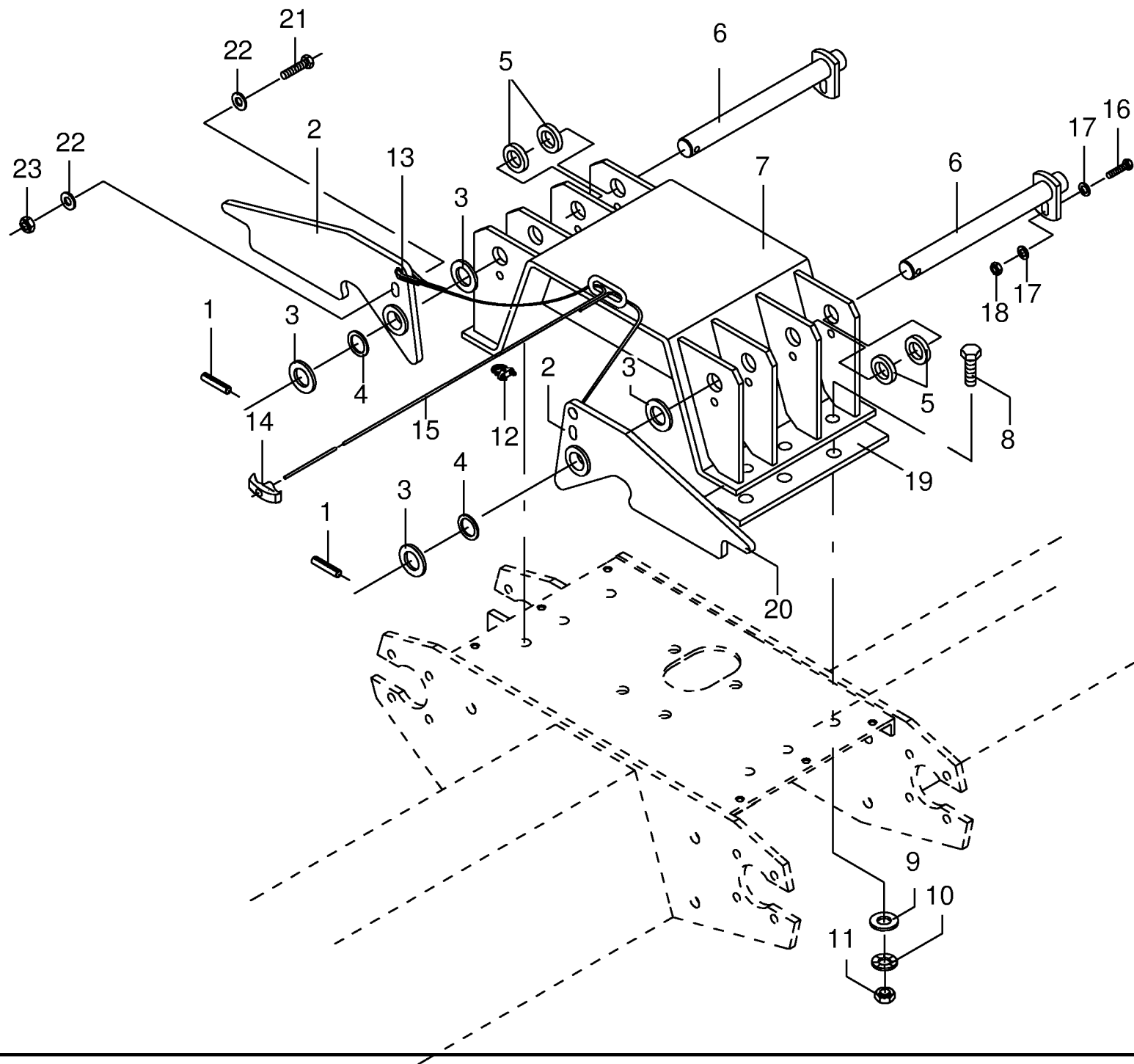
000 001 051 00 / 14.0

448 869 1



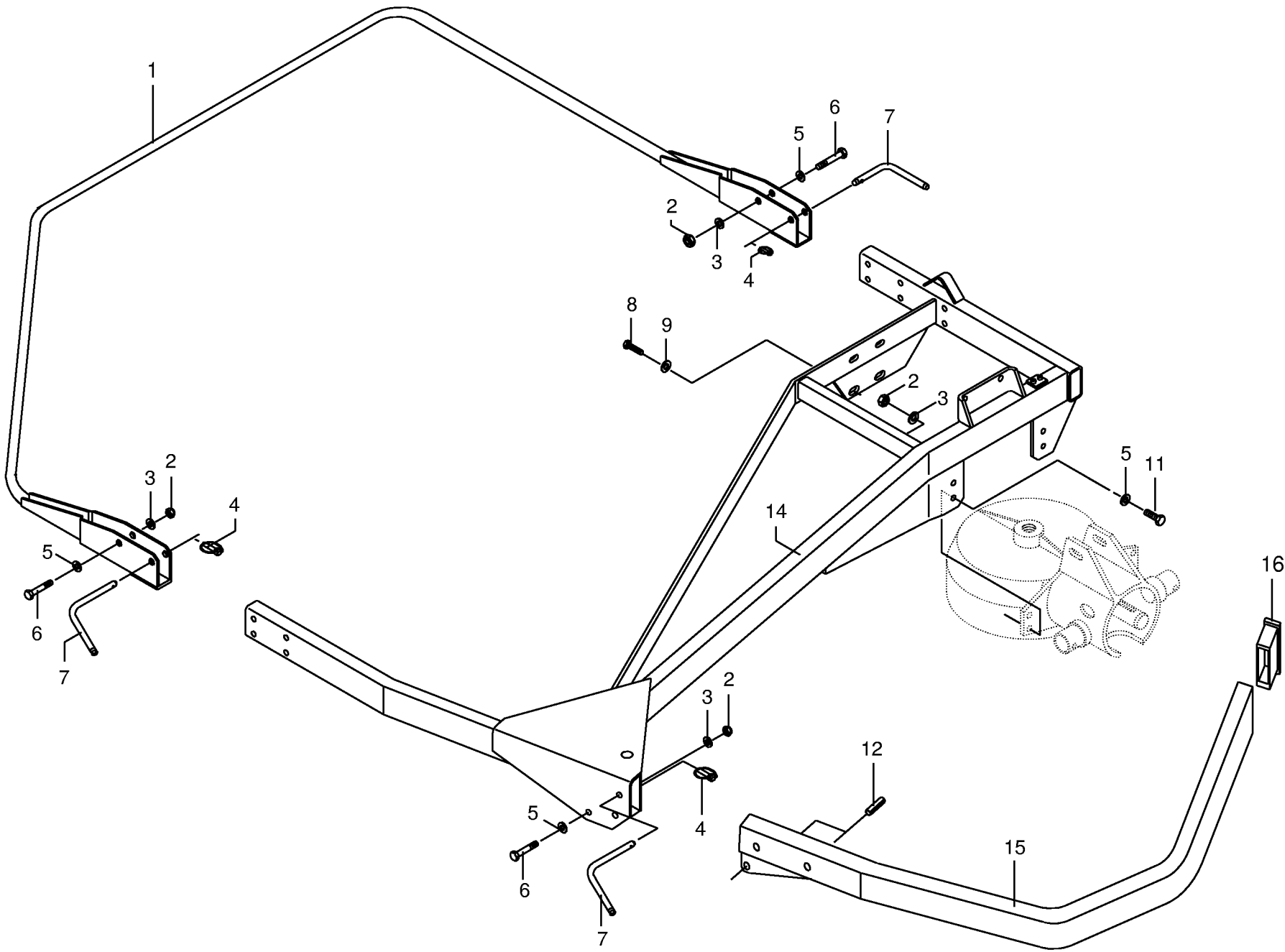




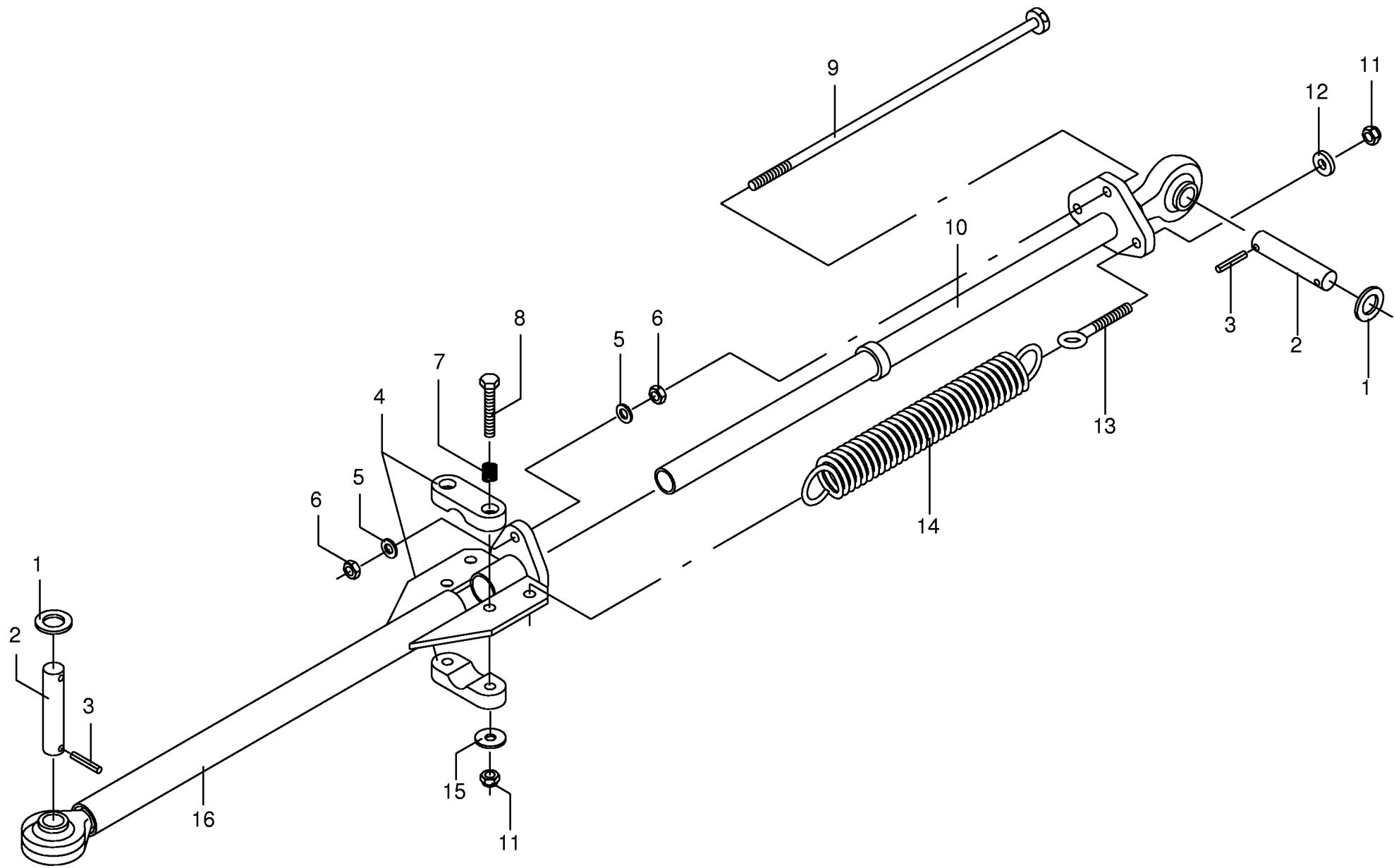








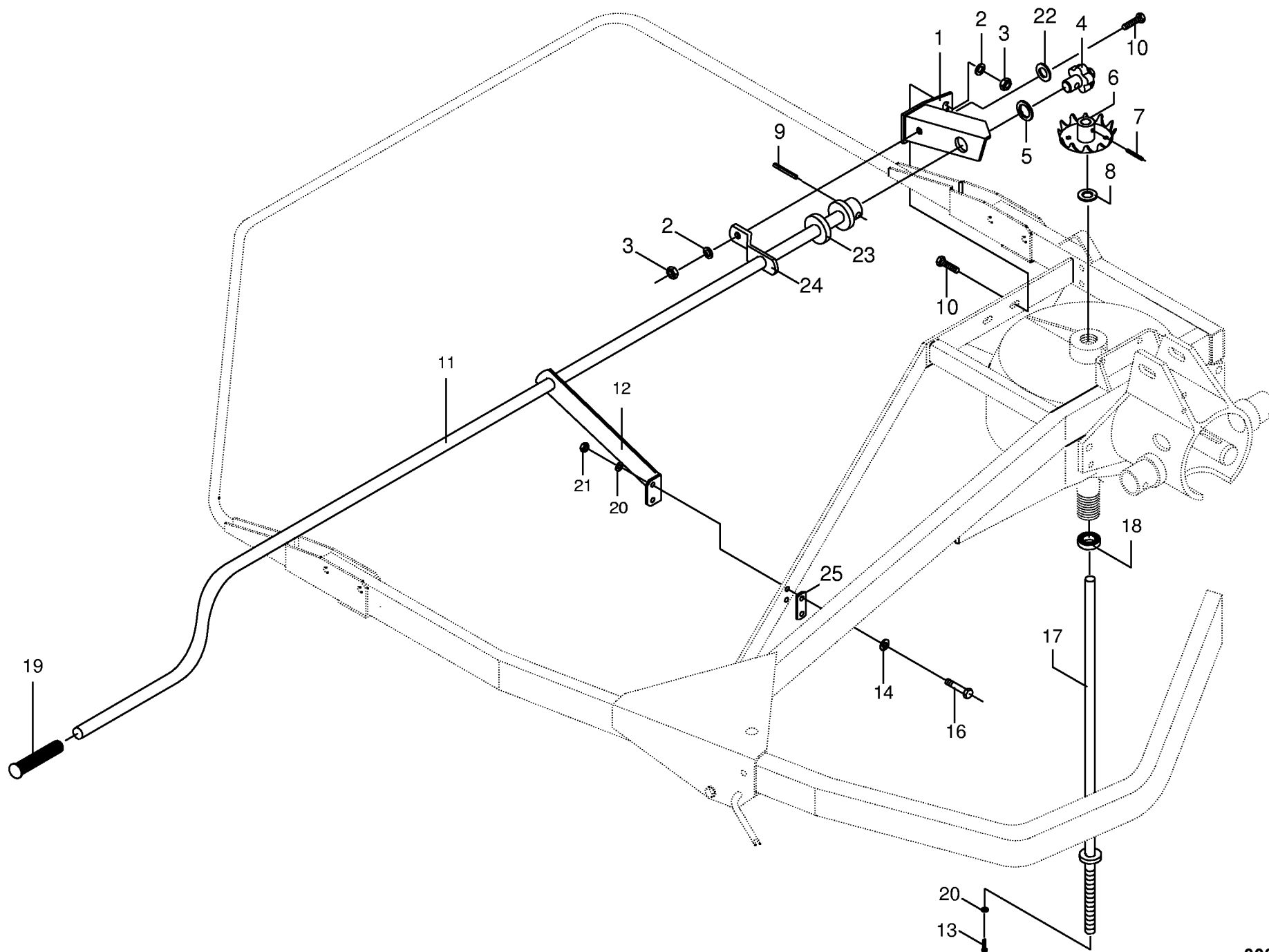




000 001 051 00 / 18.0

449 192 0

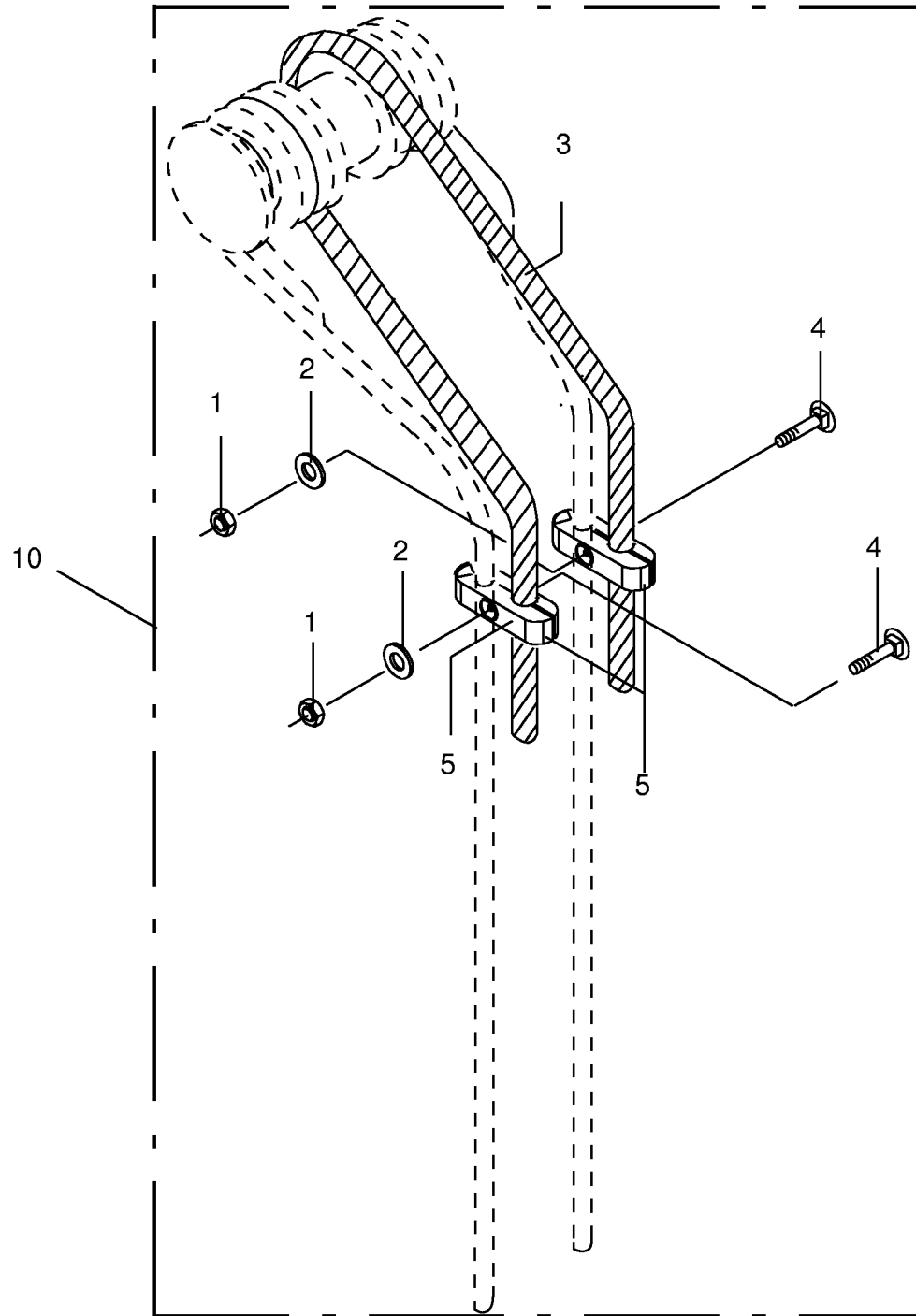




000 001 051 00 / 19.0

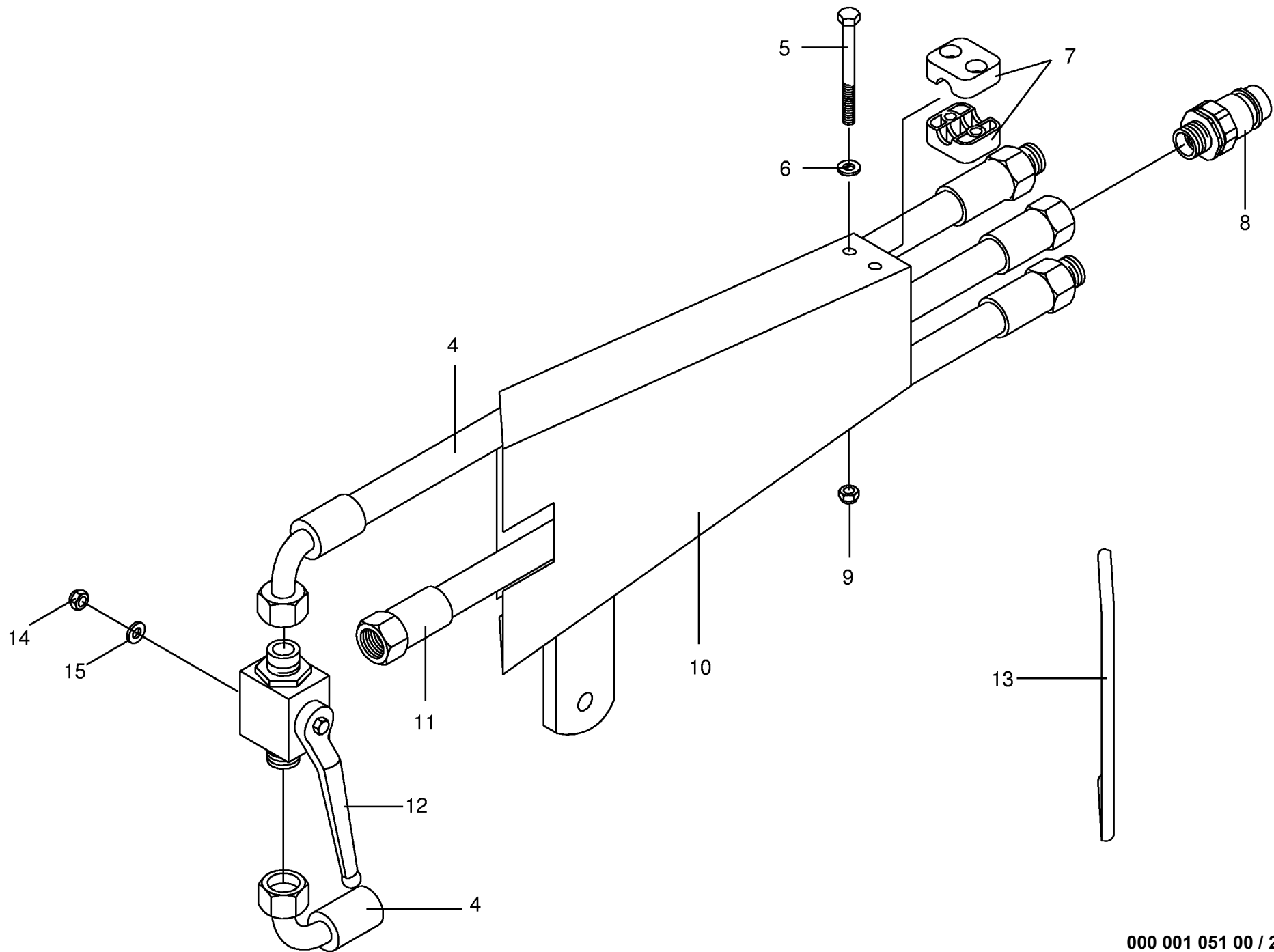
449 399 1







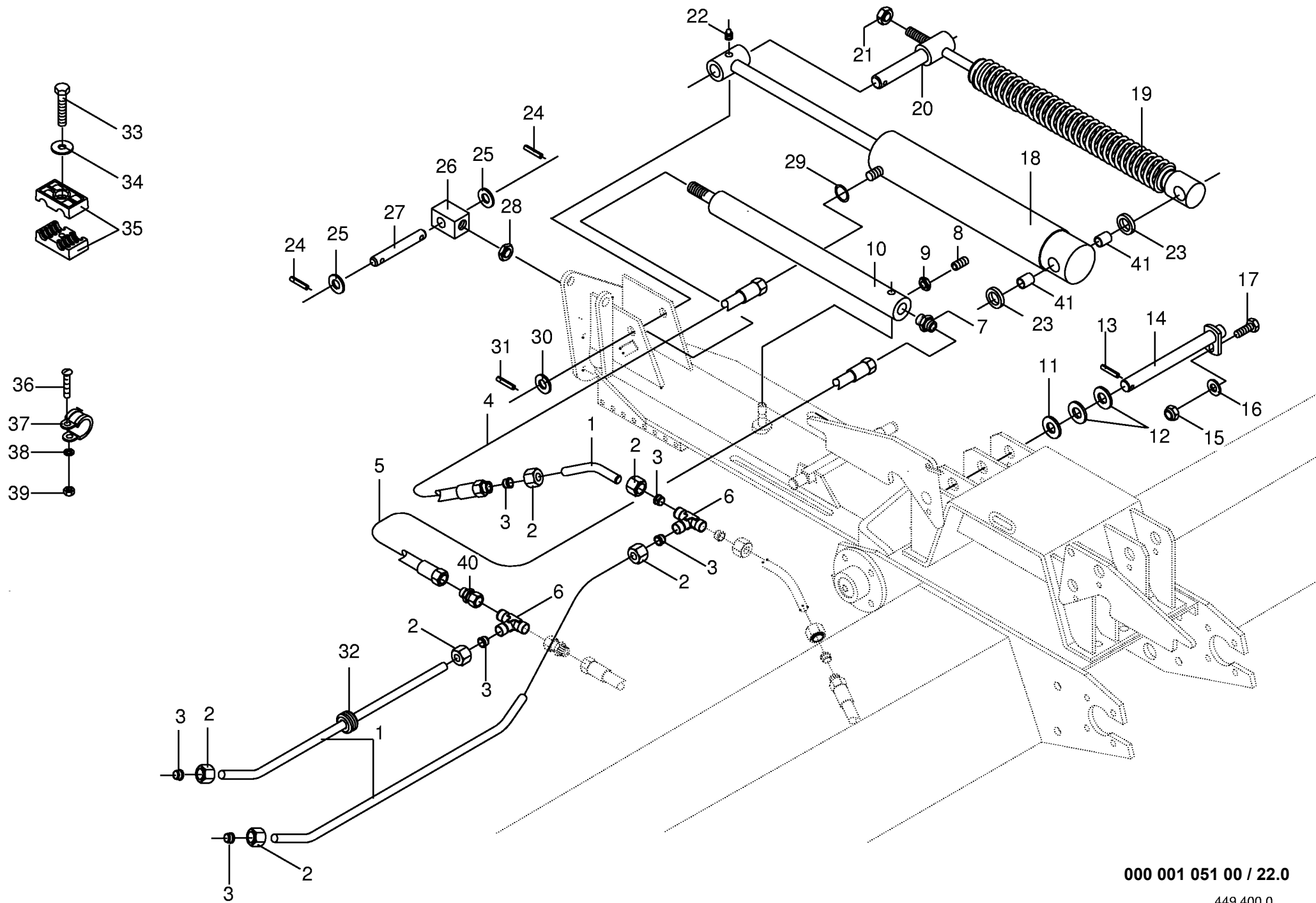




000 001 051 00 / 21.0

448 016 2

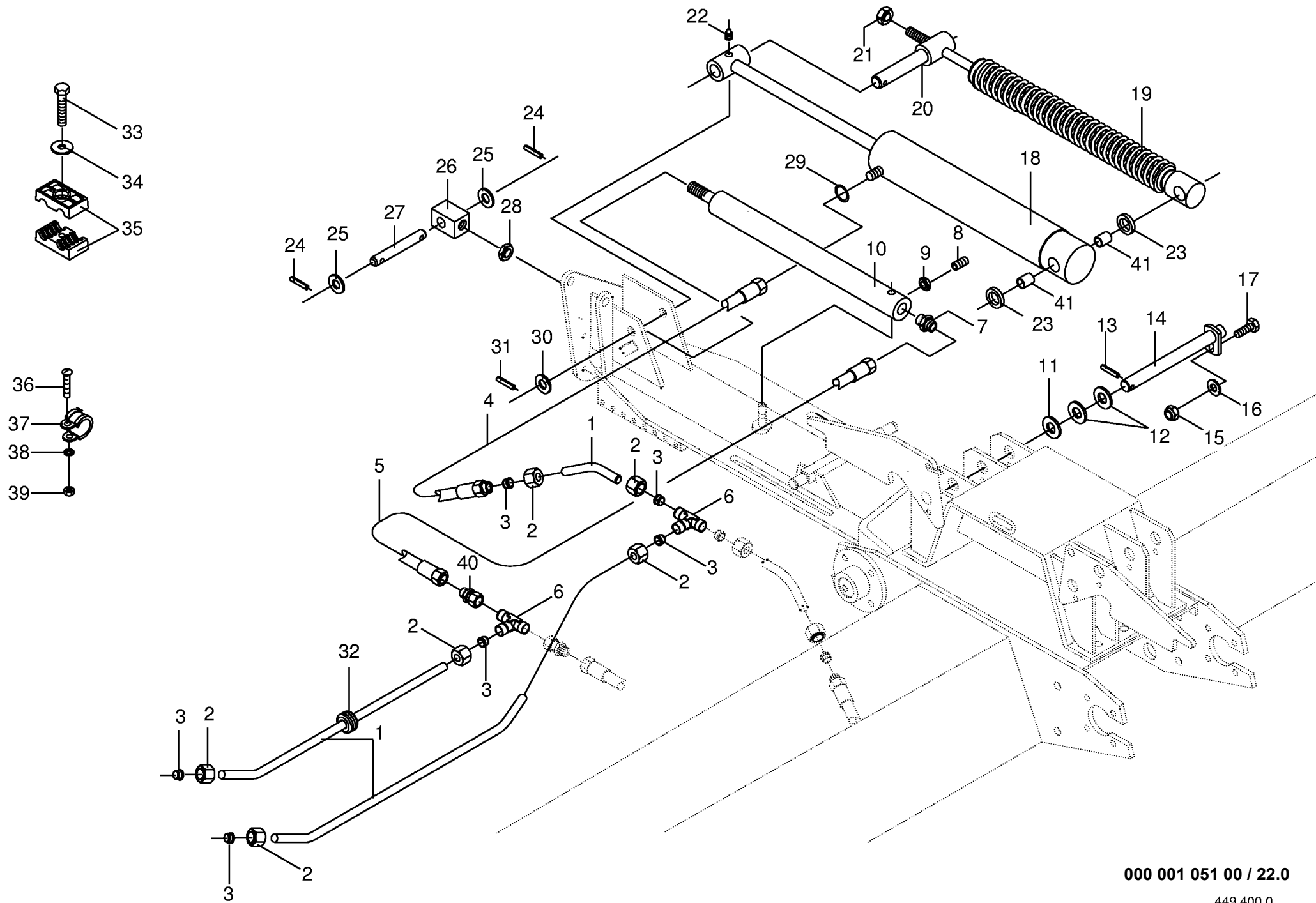




000 001 051 00 / 22.0

449 400 0

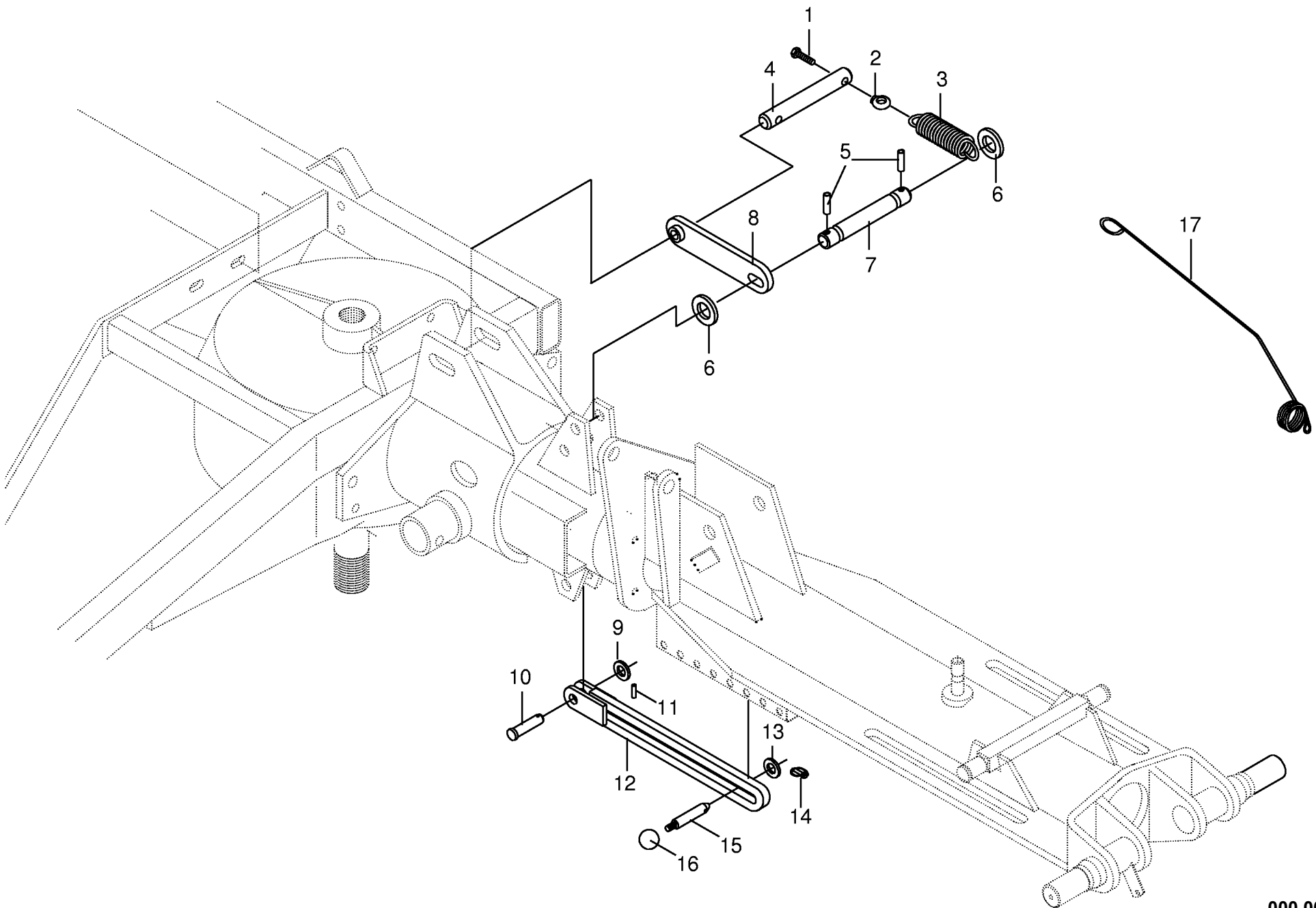
Hydraulik-mechanische Aushebung Hydraulics-machanical lift Hydraulique-système de levage mécanique					451650 - 459632	K S 6 8 1 7 6 1				000 001 051 00
Pos.	ID-Nr.	Benennung	Description	Description	Masch.-Nr-					449 400 0 <b>22.0</b>
										Bemerkung/Remarks/Remarque
1	00 045 506 0	Hydraulikrohr	Hydraulic pipe	Tube hydraulique		x				12 X 1,5 (Id.-Nr.=1 m)
2	00 921 206 0	Überwurfmutter	Nozzle disc cap	Écrou de buse-pastille		x				AL 12
3	00 921 046 1	Schneidring	Cutting ring	Baque coupante		x				L 12
4	00 921 028 1	Hochdruckschlauchleitung	High pressure hose	Flexible		x				lg.=1000 mm
5	00 920 974 1	Hochdruckschlauch	High pressure hose	Flexible		x				lg.= 1000
6	00 921 071 1	T-Stutzen	T connector	Raccord T réglable		x				L 12
7	00 921 059 1	Einschraubstutzen	Male connector	Raccord filet		x				M 10 X 1 / M 12 X 1,5
8	00 905 745 0	Gewindestift	Threaded pin	Goujon fileté		x				M 8 X 16
9	00 908 210 0	6kt-Mutter	Hex nut	Écrou hex		x				M 8
10	00 918 428 0	Hydro-Zylinder	Hydraulic cylinder	Vérin hydraulique		x				EZ 25/ X 400/570
		Dichtungssatz nicht möglich	Seal kit not available	Jeu de joints non disponible		x				
11	00 910 514 1	Scheibe	Washer	Rondelle		x				26 X 44 X 4
12	00 910 845 1	Passscheibe	Washer	Rondelle		x				25 X 35 X 2,0
13	00 912 670 0	Spannhülse	Clamping sleeve	Douille de serrage		x				8 X 40
14	00 265 442 0	Bolzen	Pin	Boulon		x				
15	00 908 706 0	Sicherungsmutter	Hex nut	Ecrou hex		x				M 8
16	00 910 413 0	Scheibe	Washer	Rondelle		x				8,4 X 17 X 1,6
17	00 900 617 0	6kt-Schraube	Hex head bolt	Boulon tête hex		x				M 8 X 30
18	00 918 421 0	Hydro-Zylinder	Hydraulic cylinder (the full width)	Vérin hydraulique contient de diverses fittings.		x				Zz 25/75 X 402/614 incl. Pos. 22,41
	00 918 702 0	Dichtungssatz	Sealing set	Jeu de joints		x				
19	00 265 344 0	Zugfeder	Tension spring	Ressort tendeur		x				
20	00 265 348 4	Bolzen	Pin	Boulon		x				
21	00 908 620 0	6kt-Mutter	Hex nut	Écrou hex		x				M 16
22	00 919 105 0	Kegel-Schmiernippel	Cone-grease nipple	Quille-graisseur		x				AM 8 X 1
23	00 281 099 0	Buchse	Bushing	Douille		x				Ro. 38 X 7,1 X 7
24	00 912 673 0	Spannhülse	Clamping sleeve	Douille de serrage		x				8 X 36
25	00 910 512 2	Scheibe	Washer	Rondelle		x				21 X 37 X 3
26	00 265 412 0	Zylinderhalter	Cylinder support	Support de vérin		x				
27	00 143 482 1	Bolzen	Pin	Boulon		x				Rd. 20 X 85
28	00 908 525 1	6kt-Mutter -niedrige Form	Hex nut -low form	Écrou hex -Forme basse		x				M 20
29	00 332 014 2	Drosselscheibe	Throttling disc	Disque d'etirement		x				1,5 X 12 X 1
30	00 910 514 1	Scheibe	Washer	Rondelle		x				26 X 44 X 4
31	00 912 670 0	Spannhülse	Clamping sleeve	Douille de serrage		x				8 X 40
32	00 924 208 0	Kabelführungstülle	Cable bushing	Pass-cable		x				14/20
33	00 900 617 0	6kt-Schraube	Hex head bolt	Boulon tête hex		x				M 8 X 30
34	00 910 603 0	Scheibe	Washer	Rondelle		x				8,4 X 24 X 2
35	00 925 105 0	Schelle (2 Hälften)	Clamp (two half)	Collier pour tuyaux (2moities)		x				Bo.=12/12



000 001 051 00 / 22.0

449 400 0

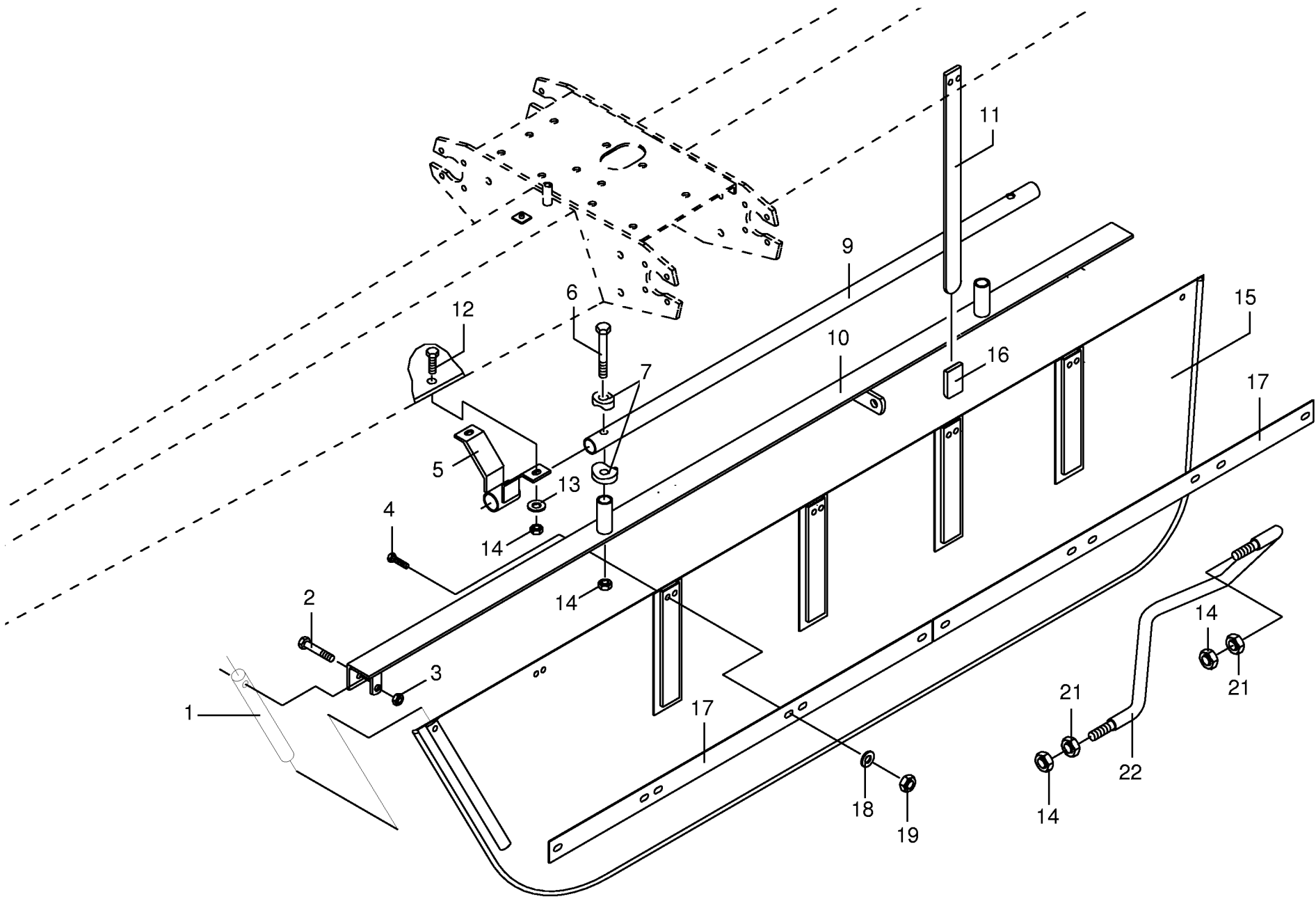




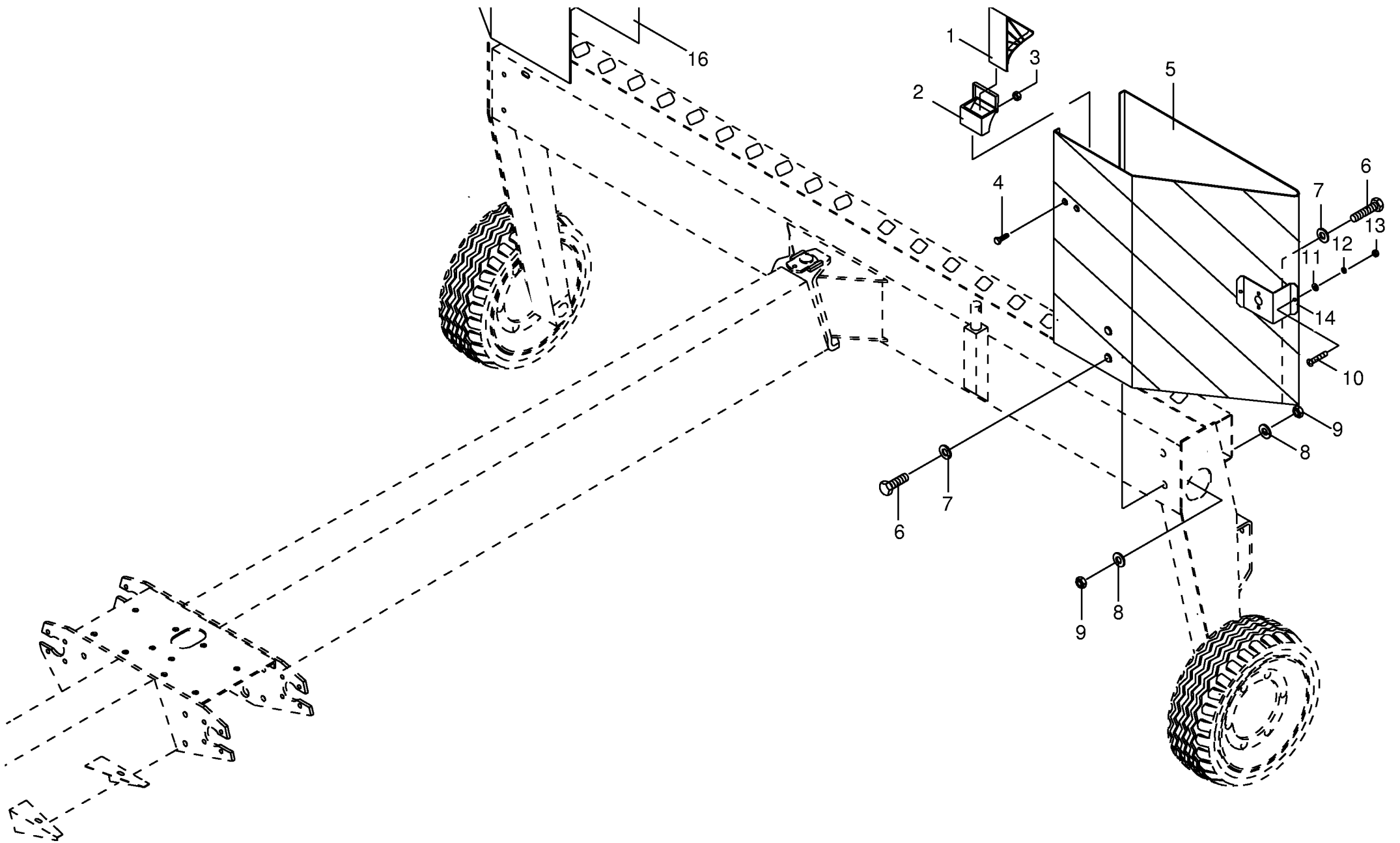
000 001 051 00 / 23.0



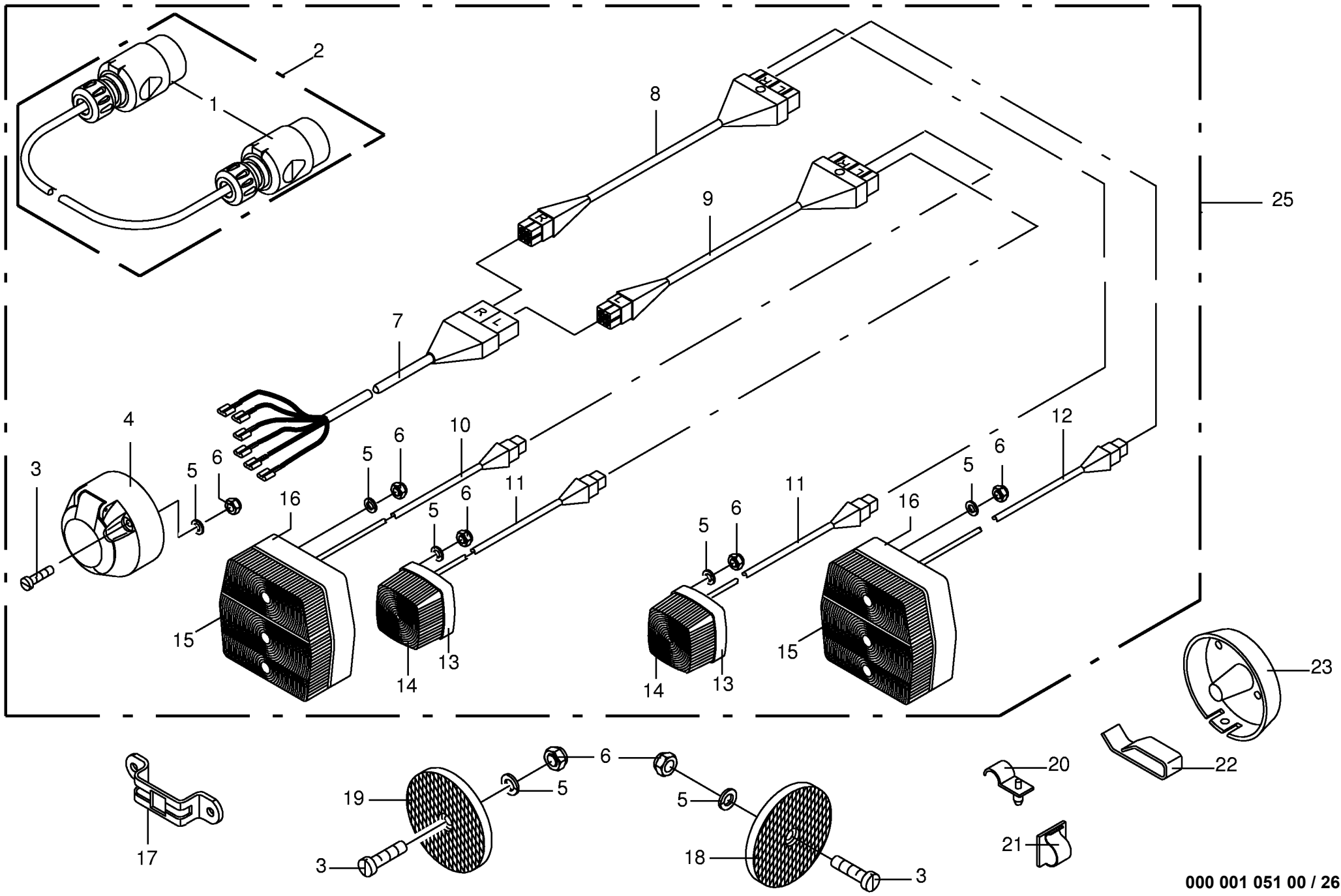




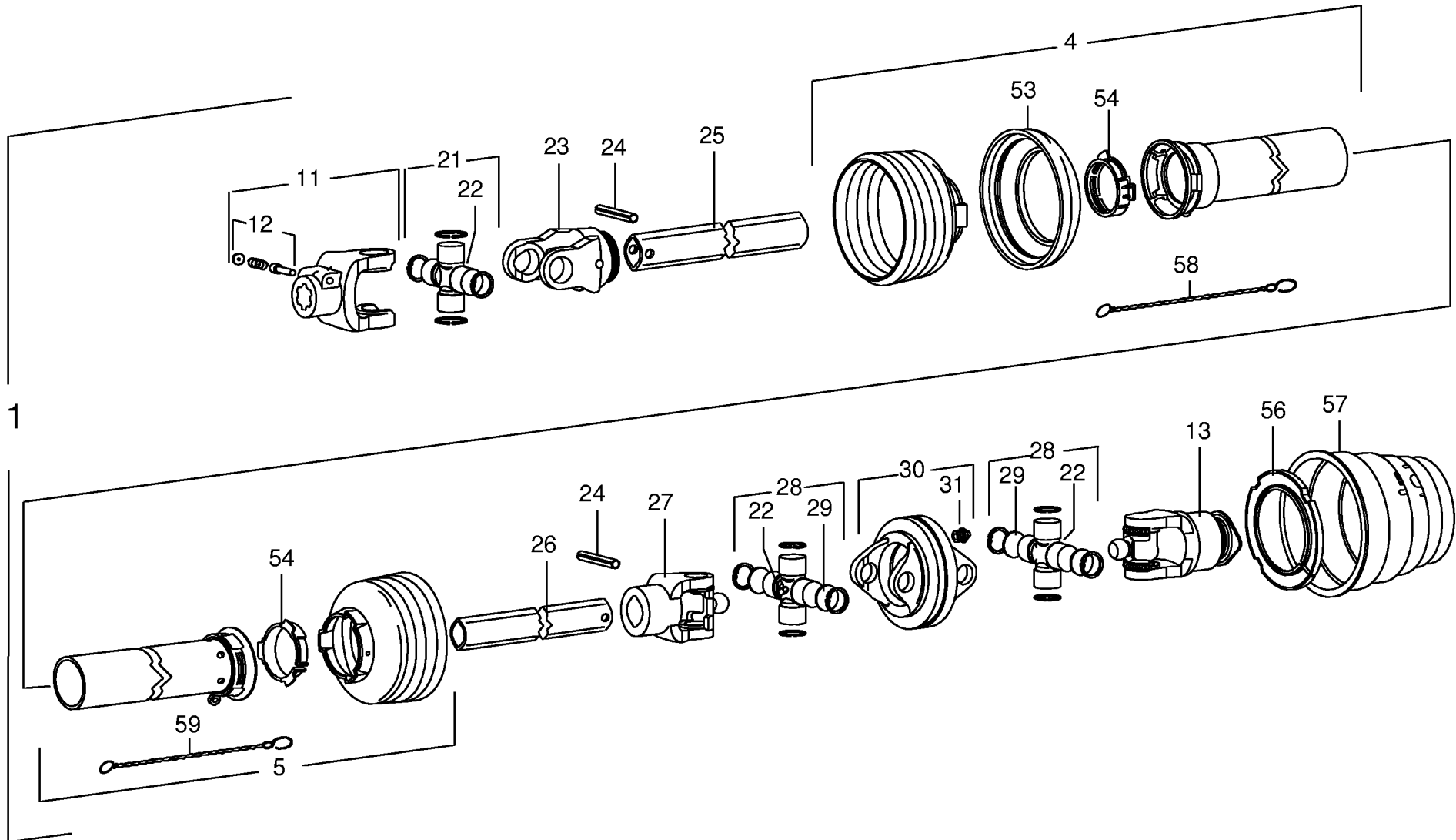






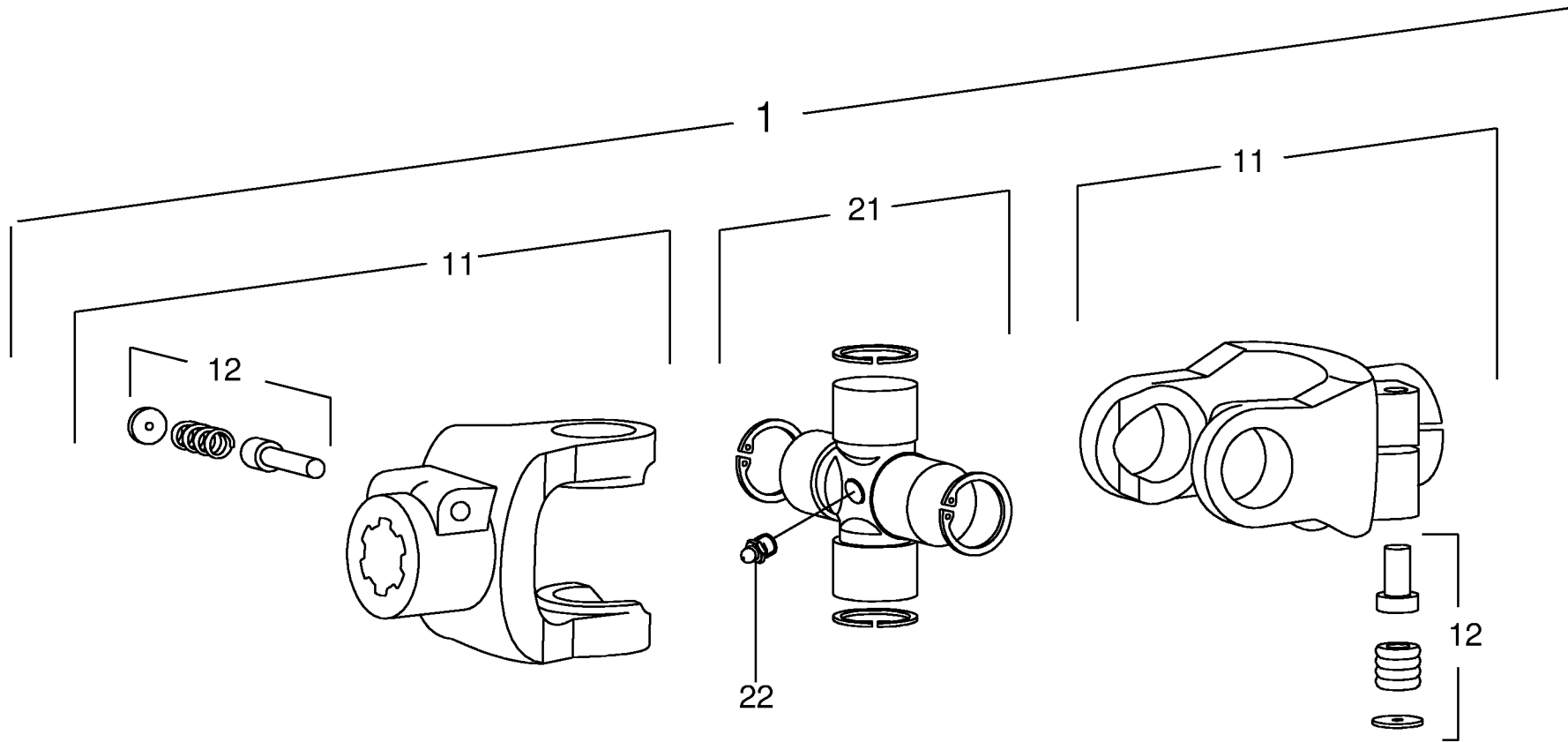




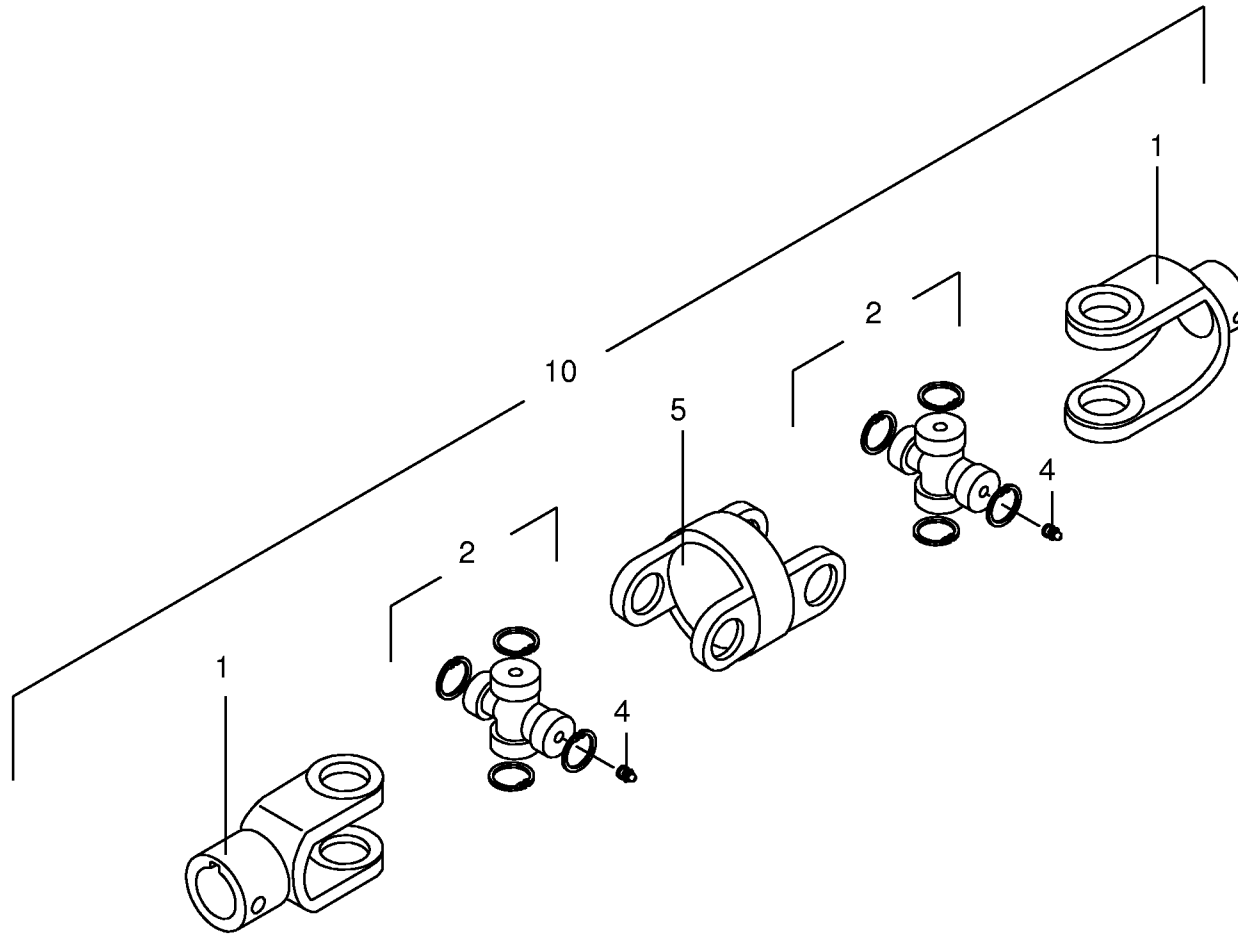




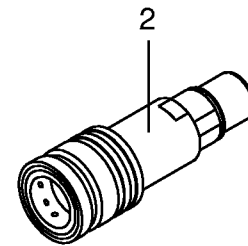
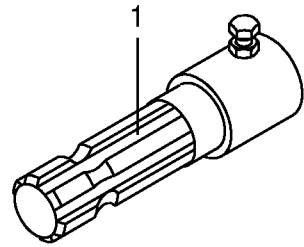




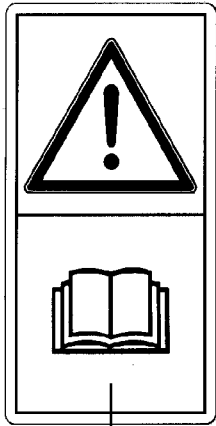




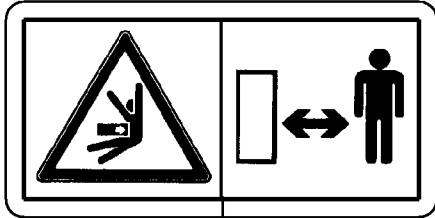




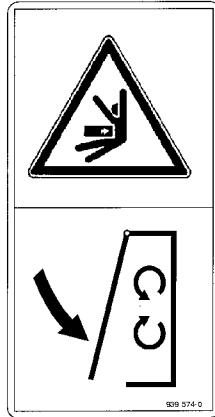




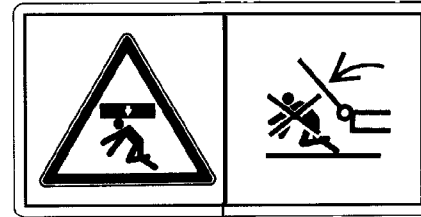
1



2



3



4



5





**KS** 6.81-7.61/26 DUO

1

**BK**  
KRONE **KRONE**

2



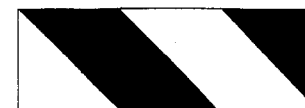
3

15 bar

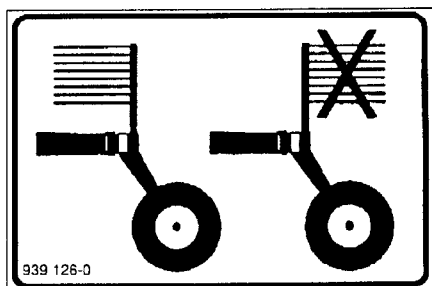
4



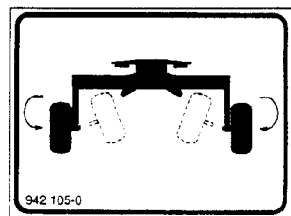
5



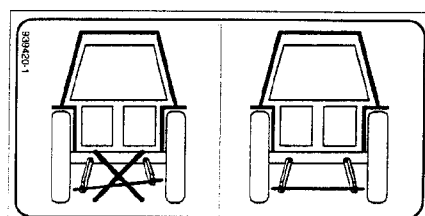
6



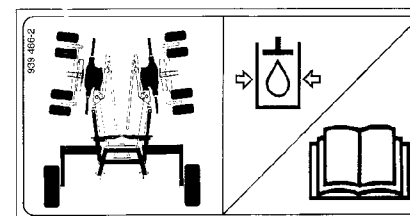
7



8



9



10



ID-NR. ID-NO.	TAFEL DIAG.	POS. POS.	ID-NR. ID-NO.	TAFEL DIAG.	POS. POS.	ID-NR. ID-NO.	TAFEL DIAG.	POS. POS.	ID-NR. ID-NO.	TAFEL DIAG.	POS. POS.	ID-NR. ID-NO.	TAFEL DIAG.	POS. POS.
00 015 066 0	13.0	3	00 155 604 0	1.0	18	00 265 344 0	22.0	19	00 265 580 0	17.0	15	00 900 239 1	24.0	4
00 045 506 0	22.0	1	00 155 621 0	1.0	22	00 265 348 4	22.0	20	00 265 592 0	11.0	18	00 900 284 0	24.0	2
00 052 053 1	15.0	20	00 155 622 0	1.0	26	00 265 350 0	10.0	9	00 265 595 0	12.0	6	00 900 335 1	5.0	5
00 052 053 1	18.0	7	00 250 398 3	18.0	2	00 265 386 0	19.0	25	00 265 596 0	12.0	9	00 900 610 0	1.0	25
00 139 621 1	19.0	4	00 260 468 0	1.0	4	00 265 408 0	23.0	4	00 265 598 0	12.0	11	00 900 617 0	7.0	10
00 143 482 1	22.0	27	00 260 470 0	1.0	1	00 265 409 0	23.0	7	00 265 600 0	17.0	14	00 900 617 0	16.0	16
00 144 345 2	3.0	21	00 260 600 0	17.0	7	00 265 412 0	22.0	26	00 265 601 0	17.0	14	00 900 617 0	22.0	17
00 144 615 2	1.0	8	00 265 010 0	12.0	4	00 265 415 0	2.0	29	00 265 709 0	23.0	3	00 900 617 0	22.0	33
00 144 891 3	6.0	1	00 265 011 0	12.0	5	00 265 425 0	13.0	9	00 265 728 0	16.0	19	00 900 632 0	19.0	13
00 145 212 0	4.0	27	00 265 012 0	12.0	17	00 265 426 0	13.0	9	00 265 740 0	13.0	1	00 900 634 0	2.0	27
00 145 215 3	4.0	12	00 265 013 0	12.0	16	00 265 432 0	10.0	27	00 265 770 0	25.0	5	00 900 634 0	14.0	16
00 146 976 2	4.0	26	00 265 023 0	9.0	26	00 265 433 0	10.0	27	00 265 771 0	25.0	16	00 900 636 0	9.0	21
00 146 984 0	4.0	15	00 265 027 0	9.0	1	00 265 435 0	10.0	15	00 265 802 0	16.0	2	00 900 637 0	7.0	22
00 146 985 0	4.0	2	00 265 029 0	9.0	3	00 265 442 0	16.0	6	00 265 803 0	16.0	20	00 900 637 0	16.0	21
00 153 021 0	12.0	2	00 265 030 0	10.0	9	00 265 442 0	22.0	14	00 265 806 0	10.0	21	00 900 637 0	25.0	6
00 153 021 0	24.0	7	00 265 035 0	10.0	11	00 265 459 0	9.0	18	00 265 824 0	1.0	15	00 900 638 0	7.0	8
00 153 088 0	2.0	23	00 265 038 0	11.0	3	00 265 461 0	18.0	16	00 265 837 0	19.0	17	00 900 638 0	8.0	7
00 153 139 1	15.0	17	00 265 039 0	10.0	12	00 265 465 0	18.0	10	00 265 841 0	9.0	31	00 900 638 0	19.0	16
00 153 139 1	18.0	4	00 265 048 0	11.0	14	00 265 468 0	18.0	9	00 265 903 0	7.0	20	00 900 655 0	4.0	24
00 153 206 0	15.0	22	00 265 050 0	10.0	14	00 265 474 0	7.0	23	00 265 904 0	7.0	20	00 900 656 0	15.0	9
00 153 277 0	24.0	17	00 265 061 0	12.0	1	00 265 480 0	9.0	4	00 265 910 0	8.0	16	00 900 657 0	9.0	28
00 153 479 0	20.0	10	00 265 115 0	26.0	25	00 265 481 0	9.0	19	00 265 914 0	23.0	12	00 900 657 0	10.0	16
00 153 536 0	21.0	10	00 265 162 0	19.0	6	00 265 482 0	9.0	13	00 265 917 0	23.0	15	00 900 657 0	24.0	12
00 153 700 0	15.0	12	00 265 199 0	11.0	10	00 265 490 0	9.0	30	00 265 918 0	19.0	1	00 900 658 0	7.0	18
00 153 860 0	20.0	5	00 265 269 0	7.0	21	00 265 495 0	23.0	17	00 265 919 0	19.0	1	00 900 658 0	17.0	11
00 153 861 0	20.0	3	00 265 270 0	8.0	17	00 265 498 0	2.0	26	00 265 922 0	19.0	12	00 900 658 0	19.0	10
00 154 019 0	4.0	11	00 265 272 0	7.0	9	00 265 500 0	3.0	1	00 265 923 0	19.0	12	00 900 672 0	17.0	8
00 154 077 1	24.0	5	00 265 273 0	7.0	11	00 265 505 0	2.0	20	00 265 924 0	19.0	11	00 900 675 0	5.0	1
00 154 096 0	2.0	14	00 265 278 3	9.0	5	00 265 512 0	2.0	19	00 266 588 0	19.0	24	00 900 675 0	6.0	9
00 154 160 0	4.0	30	00 265 283 0	10.0	17	00 265 513 0	2.0	2	00 281 099 0	16.0	5	00 900 688 0	1.0	14
00 154 170 0	4.0	3	00 265 286 0	16.0	7	00 265 517 0	2.0	13	00 281 099 0	22.0	23	00 901 005 0	8.0	24
00 154 172 0	24.0	9	00 265 293 0	5.0	3	00 265 518 0	6.0	13	00 332 014 2	22.0	29	00 901 049 1	12.0	12
00 154 241 0	6.0	6	00 265 315 0	14.0	11	00 265 520 0	17.0	1	00 332 232 0	14.0	9	00 901 061 2	23.0	1
00 154 249 0	2.0	4	00 265 319 0	14.0	12	00 265 521 0	17.0	1	00 340 104 2	1.0	3	00 901 095 0	24.0	6
00 154 264 0	15.0	15	00 265 320 0	14.0	1	00 265 530 0	7.0	1	00 344 524 0	21.0	12	00 901 122 0	13.0	6
00 154 566 0	1.0	10	00 265 331 0	24.0	15	00 265 531 0	8.0	18	00 344 771 1	18.0	14	00 901 122 0	17.0	6
00 154 612 0	24.0	10	00 265 332 0	24.0	11	00 265 534 0	7.0	5	00 441 029 0	15.0	26	00 901 132 1	16.0	8
00 154 686 0	7.0	16	00 265 333 0	24.0	1	00 265 534 0	8.0	4	00 463 427 0	17.0	16	00 901 159 0	21.0	5
00 154 688 0	3.0	18	00 265 335 0	24.0	22	00 265 538 0	23.0	8	00 490 161 1	4.0	4	00 901 446 0	10.0	22
00 155 492 0	8.0	13	00 265 340 0	25.0	14	00 265 579 0	17.0	15	00 900 230 0	11.0	1	00 901 455 0	15.0	21

ID-NR.	TAFEL	POS.	ID-NR.	TAFEL	POS.	ID-NR.	TAFEL	POS.	ID-NR.	TAFEL	POS.	ID-NR.	TAFEL	POS.
ID-NO.	DIAG.	POS.	ID-NO.	DIAG.	POS.	ID-NO.	DIAG.	POS.	ID-NO.	DIAG.	POS.	ID-NO.	DIAG.	POS.
00 901 455 0	18.0	8	00 908 704 1	8.0	26	00 909 922 0	1.0	12	00 910 514 1	18.0	1	00 910 900 0	4.0	14
00 901 457 0	12.0	8	00 908 704 1	20.0	1	00 910 031 0	25.0	12	00 910 514 1	22.0	11	00 910 902 0	4.0	14
00 901 507 0	2.0	5	00 908 704 1	24.0	19	00 910 031 0	26.0	5	00 910 514 1	22.0	30	00 910 903 0	4.0	14
00 902 402 0	7.0	7	00 908 706 0	7.0	12	00 910 035 0	4.0	25	00 910 515 2	1.0	9	00 910 904 0	4.0	14
00 902 402 0	8.0	6	00 908 706 0	12.0	14	00 910 225 0	3.0	9	00 910 515 2	15.0	18	00 910 910 0	6.0	4
00 903 150 0	14.0	8	00 908 706 0	16.0	18	00 910 256 0	3.0	8	00 910 603 0	22.0	34	00 910 912 0	6.0	4
00 903 661 0	26.0	3	00 908 706 0	22.0	15	00 910 303 1	5.0	2	00 910 609 0	2.0	11	00 910 912 0	9.0	23
00 903 747 0	22.0	36	00 908 716 1	5.0	4	00 910 303 1	6.0	8	00 910 609 0	15.0	3	00 910 912 0	9.0	32
00 903 747 0	25.0	10	00 908 716 1	6.0	7	00 910 303 1	16.0	9	00 910 609 0	18.0	15	00 910 913 0	6.0	4
00 904 065 1	9.0	8	00 908 716 1	16.0	11	00 910 320 0	18.0	12	00 910 609 0	19.0	22	00 910 913 0	9.0	23
00 904 345 1	25.0	4	00 908 721 0	1.0	5	00 910 346 0	9.0	2	00 910 609 0	23.0	13	00 910 913 0	9.0	32
00 904 804 0	20.0	4	00 908 721 0	2.0	6	00 910 350 0	19.0	23	00 910 624 0	12.0	7	00 910 914 0	6.0	4
00 905 745 0	22.0	8	00 908 732 0	3.0	2	00 910 351 1	20.0	2	00 910 642 0	15.0	11	00 910 914 0	9.0	23
00 906 010 1	10.0	19	00 908 758 0	7.0	25	00 910 351 1	22.0	38	00 910 659 0	1.0	16	00 910 914 0	9.0	32
00 906 040 1	4.0	18	00 908 758 0	10.0	24	00 910 351 1	24.0	18	00 910 661 1	1.0	21	00 910 915 0	6.0	4
00 908 013 0	11.0	11	00 908 758 0	12.0	18	00 910 351 1	25.0	11	00 910 727 0	4.0	22	00 910 915 0	9.0	23
00 908 039 0	2.0	3	00 908 758 0	16.0	23	00 910 353 0	14.0	14	00 910 727 0	19.0	5	00 910 915 0	9.0	32
00 908 207 1	22.0	39	00 908 758 0	19.0	21	00 910 353 0	25.0	7	00 910 729 1	2.0	16	00 911 022 0	4.0	8
00 908 207 1	25.0	3	00 908 758 0	21.0	14	00 910 411 1	8.0	25	00 910 741 0	4.0	7	00 911 023 0	4.0	8
00 908 207 1	25.0	13	00 908 758 0	24.0	3	00 910 411 1	21.0	6	00 910 741 0	10.0	18	00 911 023 0	9.0	6
00 908 207 1	26.0	6	00 908 758 0	25.0	9	00 910 413 0	12.0	13	00 910 804 0	9.0	11	00 911 024 0	4.0	8
00 908 208 0	21.0	9	00 908 927 0	3.0	16	00 910 413 0	16.0	17	00 910 805 0	9.0	11	00 911 024 0	9.0	6
00 908 210 0	22.0	9	00 909 502 0	23.0	2	00 910 413 0	22.0	16	00 910 806 0	9.0	11	00 911 024 0	11.0	20
00 908 212 0	2.0	25	00 909 909 1	2.0	28	00 910 414 0	10.0	23	00 910 820 0	10.0	3	00 911 132 0	4.0	16
00 908 215 0	18.0	6	00 909 909 1	7.0	24	00 910 414 0	16.0	22	00 910 821 0	9.0	11	00 911 133 0	4.0	16
00 908 515 0	24.0	21	00 909 909 1	9.0	20	00 910 414 0	25.0	8	00 910 822 0	9.0	11	00 911 134 0	1.0	24
00 908 525 1	22.0	28	00 909 909 1	11.0	2	00 910 506 1	7.0	17	00 910 824 0	10.0	3	00 911 134 0	4.0	16
00 908 620 0	22.0	21	00 909 909 1	14.0	15	00 910 506 1	12.0	15	00 910 835 0	10.0	4	00 911 166 0	9.0	16
00 908 701 0	1.0	7	00 909 909 1	19.0	20	00 910 506 1	14.0	17	00 910 836 0	10.0	4	00 911 168 0	9.0	16
00 908 701 0	7.0	13	00 909 909 1	21.0	15	00 910 506 1	17.0	5	00 910 845 1	16.0	4	00 911 511 0	9.0	10
00 908 701 0	9.0	15	00 909 910 1	9.0	27	00 910 506 1	18.0	5	00 910 845 1	22.0	12	00 911 522 0	2.0	31
00 908 701 0	10.0	10	00 909 910 1	10.0	7	00 910 506 1	19.0	14	00 910 861 0	10.0	3	00 911 541 0	4.0	17
00 908 701 0	12.0	3	00 909 910 1	13.0	7	00 910 506 1	24.0	13	00 910 864 0	1.0	13	00 911 541 0	4.0	21
00 908 701 0	13.0	8	00 909 910 1	15.0	10	00 910 512 2	19.0	8	00 910 865 1	7.0	3	00 911 541 0	9.0	33
00 908 701 0	14.0	18	00 909 910 1	17.0	3	00 910 512 2	22.0	25	00 910 865 1	8.0	3	00 911 562 0	10.0	20
00 908 701 0	15.0	4	00 909 910 1	19.0	2	00 910 512 2	23.0	6	00 910 865 1	15.0	16	00 911 570 0	10.0	5
00 908 701 0	17.0	2	00 909 912 1	5.0	6	00 910 512 2	23.0	9	00 910 875 0	10.0	4	00 911 604 0	10.0	6
00 908 701 0	18.0	11	00 909 912 1	11.0	12	00 910 514 1	2.0	21	00 910 885 0	7.0	14	00 911 647 1	2.0	17
00 908 701 0	19.0	3	00 909 912 1	16.0	10	00 910 514 1	14.0	13	00 910 885 0	11.0	19	00 911 668 0	6.0	3
00 908 701 0	24.0	14	00 909 912 1	17.0	9	00 910 514 1	16.0	3	00 910 891 0	7.0	14	00 911 668 0	9.0	24

ID-NR.	TAFEL	POS.	ID-NR.	TAFEL	POS.	ID-NR.	TAFEL	POS.	ID-NR.	TAFEL	POS.	ID-NR.	TAFEL	POS.
ID-NO.	DIAG.	POS.	ID-NO.	DIAG.	POS.	ID-NO.	DIAG.	POS.	ID-NO.	DIAG.	POS.	ID-NO.	DIAG.	POS.
00 911 673 0	4.0	6	00 917 506 0	16.0	13	00 924 576 0	26.0	1	00 931 122 0	9.0	22	00 939 063 0	16.0	14
00 911 802 0	11.0	8	00 917 603 0	16.0	12	00 924 597 0	30.0	5	00 932 155 0	4.0	13	00 939 100 0	29.0	5
00 912 089 1	3.0	10	00 918 300 0	18.0	13	00 924 598 0	30.0	6	00 932 177 0	4.0	1	00 939 108 1	30.0	2
00 912 130 1	1.0	6	00 918 315 0	2.0	24	00 924 610 1	26.0	2	00 932 212 0	3.0	15	00 939 126 0	30.0	7
00 912 400 0	11.0	13	00 918 421 0	22.0	18	00 924 611 0	26.0	13	00 932 222 0	3.0	13	00 939 183 1	30.0	4
00 912 510 0	17.0	12	00 918 428 0	22.0	10	00 924 623 0	26.0	14	00 933 201 0	11.0	15	00 939 212 1	30.0	3
00 912 584 0	2.0	1	00 918 702 0	22.0	18	00 924 624 0	26.0	7	00 933 504 0	19.0	18	00 939 306 1	30.0	2
00 912 584 0	23.0	5	00 919 002 0	27.2	4	00 924 642 0	26.0	8	00 934 612 0	7.0	4	00 939 420 1	30.0	9
00 912 615 0	23.0	11	00 919 003 0	27.0	31	00 924 643 0	26.0	9	00 934 612 0	8.0	5	00 939 469 1	29.0	4
00 912 643 2	19.0	7	00 919 105 0	1.0	20	00 924 644 0	26.0	11	00 934 905 0	8.0	12	00 939 471 1	29.0	1
00 912 670 0	1.0	17	00 919 105 0	2.0	18	00 924 646 0	26.0	10	00 934 905 0	11.0	9	00 939 472 2	29.0	2
00 912 670 0	2.0	22	00 919 105 0	3.0	20	00 924 647 0	26.0	12	00 934 906 0	1.0	23	00 939 486 2	30.0	10
00 912 670 0	16.0	1	00 919 105 0	7.0	19	00 924 697 0	26.0	16	00 934 906 0	2.0	15	00 939 574 0	29.0	3
00 912 670 0	18.0	3	00 919 105 0	8.0	14	00 924 699 0	26.0	15	00 934 931 0	11.0	7	00 942 105 0	30.0	8
00 912 670 0	22.0	13	00 919 105 0	13.0	5	00 924 919 2	2.0	30	00 934 935 0	2.0	9	00 942 107 1	30.0	4
00 912 670 0	22.0	31	00 919 105 0	15.0	27	00 925 007 0	19.0	19	00 934 935 0	3.0	6	00 942 216 0	30.0	1
00 912 672 1	1.0	19	00 919 105 0	22.0	22	00 925 009 0	1.0	27	00 934 935 0	7.0	15	00 949 154 0	8.0	2
00 912 673 0	22.0	24	00 919 510 0	23.0	16	00 925 014 0	25.0	1	00 934 938 0	15.0	25	00 949 154 0	27.2	10
00 912 677 0	11.0	21	00 920 969 0	21.0	11	00 925 101 1	21.0	7	00 934 939 0	15.0	13	00 949 283 0	27.0	59
00 912 714 0	19.0	9	00 920 970 0	21.0	4	00 925 105 0	22.0	35	00 934 947 0	22.0	41	00 949 352 0	27.0	53
00 912 716 2	15.0	14	00 920 974 1	22.0	5	00 925 109 0	25.0	2	00 935 106 0	9.0	12	00 949 372 0	27.0	27
00 912 718 2	3.0	19	00 921 028 1	22.0	4	00 925 111 0	2.0	8	00 935 300 0	11.0	5	00 949 373 0	27.0	28
00 912 719 0	8.0	15	00 921 046 1	22.0	3	00 925 111 0	21.0	13	00 936 024 0	11.0	6	00 949 374 0	27.0	30
00 912 719 0	27.0	24	00 921 059 1	22.0	7	00 925 112 0	26.0	20	00 936 043 0	10.0	1	00 949 376 0	27.0	57
00 912 745 3	1.0	11	00 921 071 1	22.0	6	00 925 113 0	16.0	15	00 936 337 0	4.0	20	00 949 390 0	7.0	6
00 912 773 1	8.0	15	00 921 083 1	22.0	40	00 925 181 0	26.0	21	00 936 337 0	9.0	25	00 949 403 0	27.0	11
00 915 072 1	8.0	20	00 921 145 0	21.0	8	00 926 000 0	9.0	30	00 936 339 0	4.0	5	00 949 403 0	27.1	11
00 915 073 0	7.0	2	00 921 206 0	22.0	2	00 926 017 0	9.0	30	00 937 501 0	11.0	4	00 949 445 1	28.0	2
00 915 073 0	8.0	19	00 921 276 0	28.0	1	00 926 019 0	10.0	27	00 937 553 0	6.0	10	00 949 465 0	27.0	23
00 915 122 0	4.0	10	00 922 650 0	1.0	28	00 926 101 0	4.0	30	00 937 566 0	9.0	29	00 949 629 0	27.0	22
00 915 122 0	4.0	19	00 922 670 0	26.0	22	00 930 137 0	4.0	23	00 937 727 0	10.0	28	00 949 629 0	27.1	22
00 915 245 0	10.0	26	00 924 007 0	6.0	2	00 930 156 0	10.0	13	00 938 555 0	6.0	15	00 949 630 0	27.0	12
00 916 056 1	2.0	7	00 924 010 0	22.0	37	00 930 157 0	9.0	7	00 938 557 0	24.0	16	00 949 630 0	27.1	12
00 916 087 0	23.0	10	00 924 208 0	22.0	32	00 930 167 0	4.0	9	00 938 625 0	3.0	23	00 949 693 0	27.0	25
00 917 004 1	12.0	10	00 924 517 0	26.0	23	00 930 283 0	10.0	2	00 938 831 0	14.0	4	00 949 735 0	27.0	26
00 917 004 1	17.0	4	00 924 535 1	26.0	19	00 930 323 0	9.0	17	00 938 831 0	15.0	7	00 949 852 1	27.0	58
00 917 004 1	23.0	14	00 924 536 0	26.0	18	00 930 507 0	13.0	2	00 938 832 0	14.0	2	00 949 863 0	27.0	54
00 917 009 0	10.0	25	00 924 569 0	25.0	5	00 930 535 0	14.0	3	00 938 832 0	15.0	23	00 949 945 0	27.0	4
00 917 011 0	13.0	4	00 924 569 0	25.0	16	00 930 535 0	15.0	8	00 938 833 0	15.0	5	00 950 481 1	3.0	31
00 917 104 0	1.0	2	00 924 571 0	26.0	4	00 930 537 0	6.0	5	00 938 976 0	3.0	22	00 952 254 0	3.0	14







**Verwenden Sie nur**

**Original-KRONE-Ersatzteile!**

**Das gibt Sicherheit und spart Kosten!**

---

Original-KRONE-Ersatzteile bieten die Garantie für höchste Verschleißfestigkeit, lange Lebensdauer und preiswerten Einkauf!

Sie bekommen bei Krone nur Materialien in einwandfreier Qualität und absolut passend für Ihre KRONE-Maschinen. Bei Verwendung von Original-KRONE-Ersatzteilen entspricht das Gerät in Funktion und Arbeitsweise wieder der ursprünglichen Ausführung!

Imitationen und Kopien von Teilen, speziell auf dem Sektor Verschleißteile halten nicht das, was sie vom Aussehen vielleicht versprechen. Material-Qualität kann man schlecht optisch prüfen - daher größte Vorsicht bei Billigangeboten!

**Darum lieber gleich  
Original-KRONE-Ersatzteile!**

**Ersatzteil-Katalog auch  
auf CD-ROM erhältlich!**

**Use**

**Original-KRONE parts only**

**This will increase operational reliability  
and help to save costs!**

---

Original-KRONE-spare parts give you the guarantee of maximum resistance to wear, long life and low prices!

KRONE provides you with parts of first-rate quality which are perfectly suitable for your KRONE machine. By using original KRONE parts you can be sure that function and mode of operation are again as satisfactory as on a new machine!

Imitations and copies of parts, in particular working parts, are not as reliable as they seem to be! The quality of material can hardly be checked with the eye - it is therefore not advisable to purchase imitation parts even if these are cheaper.

**In any case it's better  
to use original KRONE parts!**

**Sparte parts list also  
available as CD-ROM!**

**N'utiliser que**

**des pièces de rechange  
d'origine KRONE!**

**Vous augmentez ainsi la sécurité de  
fonctionnement et vous réduisez  
considérablement vos coûts!**

---

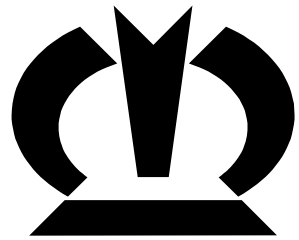
Les pièces de rechange d'origine Krone vous donnent la sécurité d'une exceptionnelle résistance à l'usure, d'une longue durée d'utilisation et de prix avantageux.

KRONE vous offre uniquement des pièces de première qualité parfaitement adaptées à votre machine KRONE. En utilisant des pièces de rechange d'origine KRONE vous pouvez être sûr que fonctionnement et le mode de travail sont identiques à ceux d'une machine nouvelle.

Les imitations et copies de pièces, tout particulièrement des pièces d'usure, ne tiennent pas ce qu'elles promettent par leur apparence! En effet il n'est guère possible de vérifier visuellement la qualité d'une matière. Il est donc prudent de juger avec scepticisme les pièces de rechange à bas prix!

**De toute façon il est raisonnable de donner la préférence au  
pièces de rechange d'origine KRONE!**

**Catalogue de pièces de rechange  
également disponible sur CD-ROM!**



# ***KRONE***

**... konsequent, kompetent**

## **Maschinenfabrik Bernard Krone GmbH**

Heinrich-Krone-Straße 10, D-48480 Spelle  
Postfach 11 63, D-48478 Spelle

Phone +049 (0) 59 77/935-0  
Fax +049 (0) 59 77/935-339 - Zentrale  
Fax +049 (0) 59 77/935-239 - ET-Lager

Internet: <http://www.krone.de>  
eMail: [info.ldm@krone.de](mailto:info.ldm@krone.de)