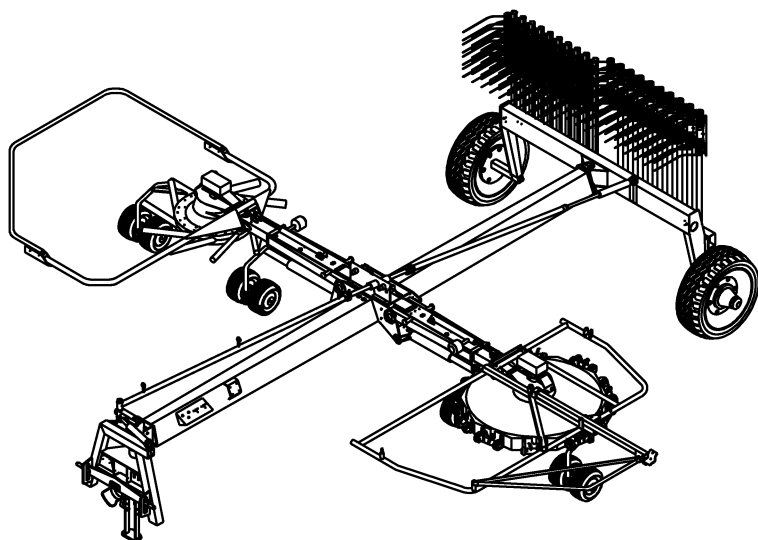




ERSATZTEILE

SPARE PARTS

PIÈCES DETACHEES



000 001 127 02 H - 13/02/2006

KS DUO UNI III

ab Masch.-Nr.
from mach.-no.
à partir de mach.-no

400 600 - 460 000

/ 000 001 127 02 H /

Erläuterungen Illustration Illustration

Gültigkeit dieser Tafel
Validity of this diagram
Validité du diagramme

Nr. der Zeichnung, die zu dieser Seite gehört
No. of drawing belonging to this page
No. du dessin appartenant à cette page

Tafel-Nr.
No. of diagram
No. de diagramme

Bennung dieser Tafel
Denomination of this diagram
Dénomination du diagramme

Maschinentypen
Type of machines
Type de machines

Nr. dieser Ersatzteilliste
No. of this spare part list
No. de cette liste des pièces de rechange

Tragrahmen / Schutze kpl. Frame / Guard cpl. Cadre / Protecteurs cpl.						000 001 084 00	
					585 000 - 597 629		444 841 1
Pos.	ID-Nr.	Benennung	Description	Description	Masch.-Nr.		Bemerkung/Remarks/Remarque
1	00 259 671 0	Tragrahmen links	Frame left	Cadre gauche	585 000 - 597 629	x	
	00 259 627 0	Tragrahmen rechts	Frame right	Cadre droite	585 000 - 597 629	x	
	00 901 491 0	6kt-Schraube	Hex head bolt	Boulon tete hex	590 000	x	M 16 X 130
3	00 909 912 0	Sperkantscheibe	Detent edged washer	Disque à bord d'arrêt	597 629	x	SKM 16

Dieses Ersatzteil ist gültig ab Masch.Nr. 590 000
This spare part is valid from mach. no. 590 000
Cette pièce de rechange est valable à partir de no. de machine 590 000

Dieses Ersatzteil ist gültig von Masch.Nr. 585 000 bis Masch.Nr. 597 629
This spare part is valid from mach. no. 585 000 up to mach. no. 597 629
Cette pièce de rechange est valable à partir de no. de machine 585 000 jusqu'au no. 597 629

Dieses Ersatzteil ist gültig bis Masch.Nr. 597 629
This spare part is valid up to mach. no. 597 629
Cette pièce de rechange est valable jusqu'au no. de machine 597 629

Bestell-Nr.
Order no.
No. de commande

Position des Ersatzteiles in der Zeichnung
Position of spare part in the drawing
Position de la pièce de rechange au dessin

**Ersatzteil-Katalog auch
auf CD-ROM erhältlich!**
**Spare parts list also
available as CD-ROM!**
**Catalogue de pièces de rechange
également disponible sur CD-ROM!**

Anzahl Teile je Typ

X = nach Bedarf
Kein Eintrag = Keine Verwendung für diesen Typ

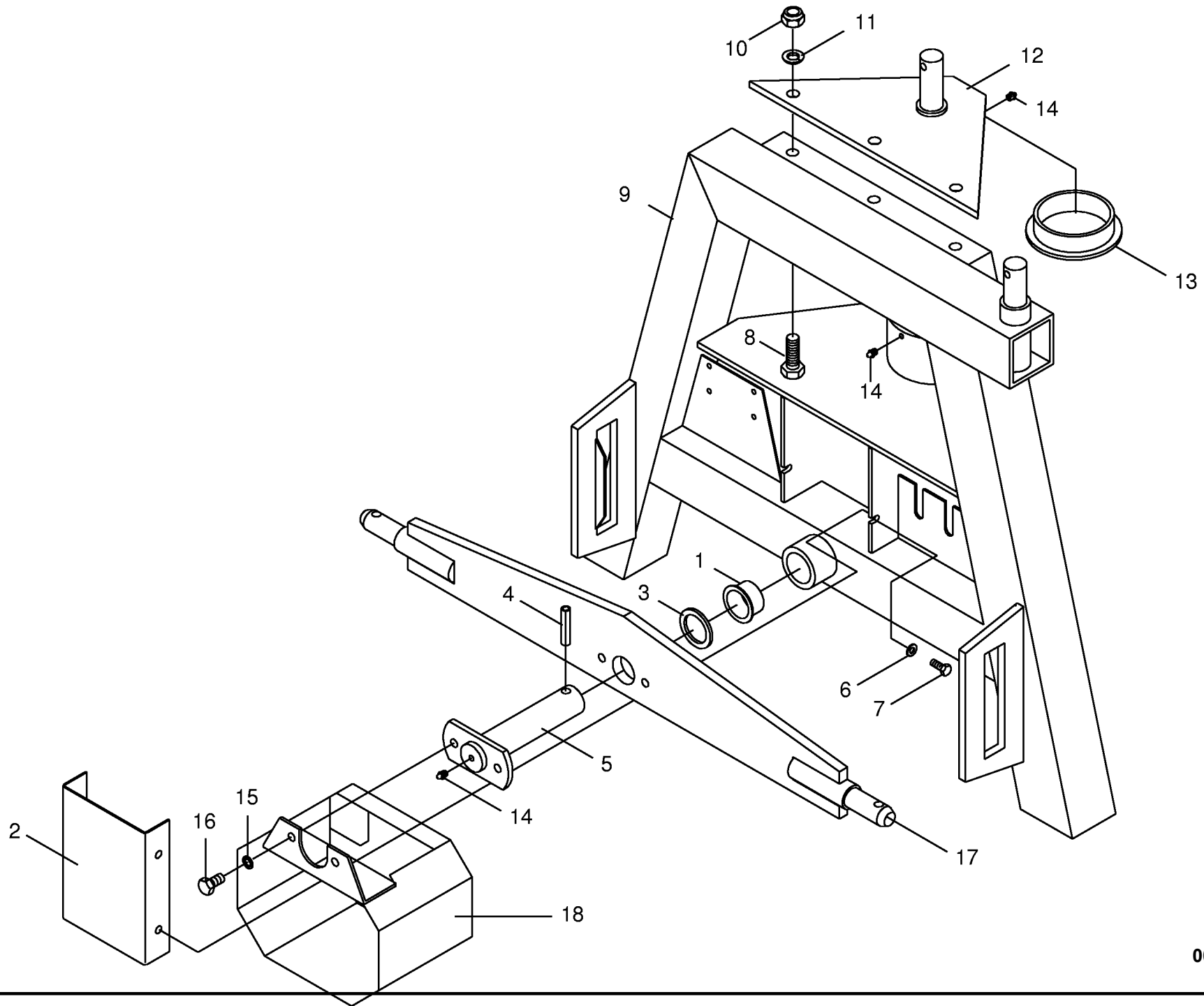
Quantity of parts for each type

X = as needed
No entry = No use for this type

Quantité de pièces de chaque type

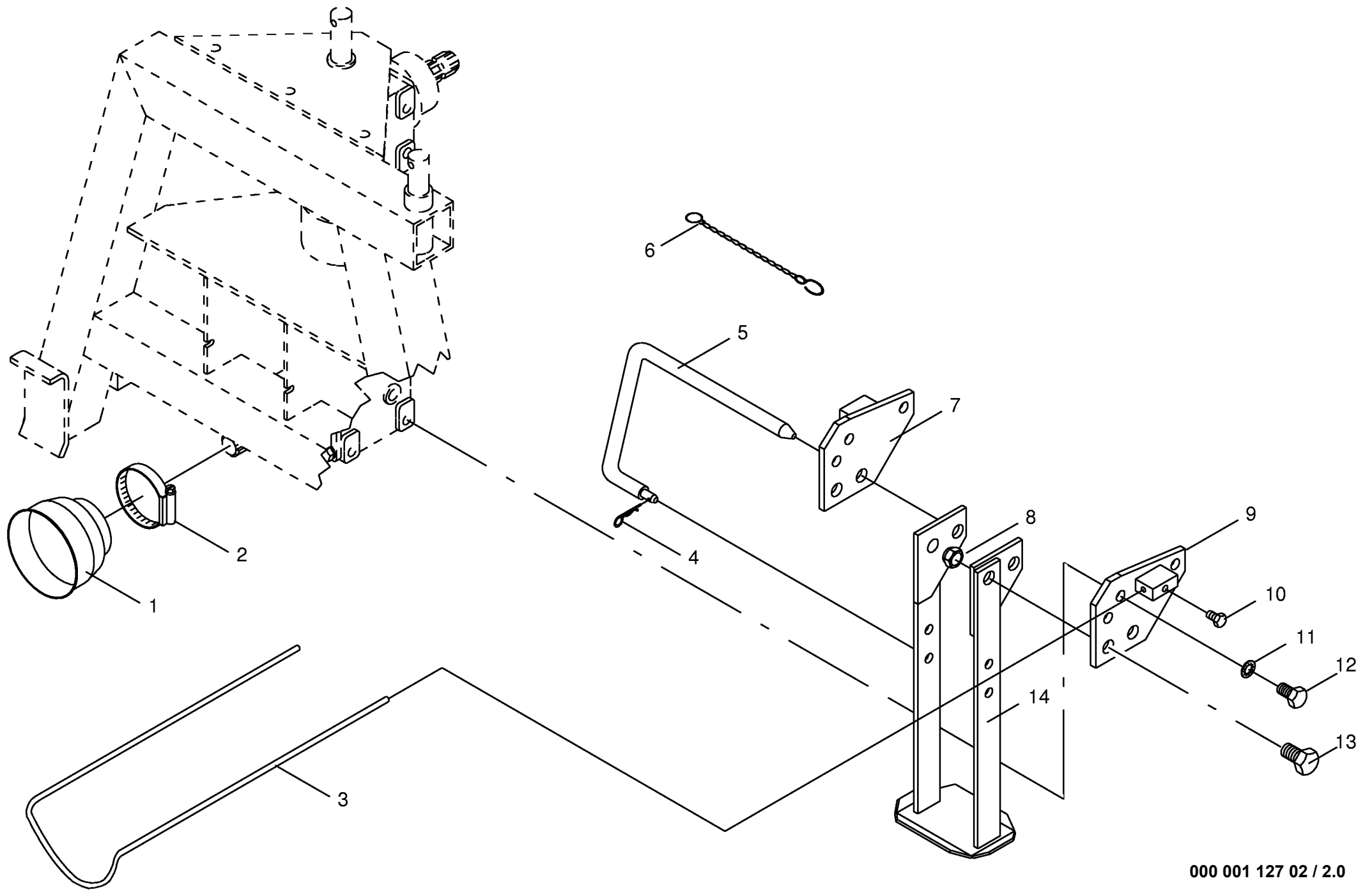
X = selon besion
Aucune inscription = Pa d'utilisation pour ce type

INHALTSVERZEICHNIS	TABLE OF CONTENTS	TABLE DES MATIERES	TAFEL DIAGRAM DIAGRAMME
Dreipunktbock	Headstock	Cadre trois points	1.0
Stützfuß	Supporting foot	Béquille	2.0
Schwenkgetriebe vorne,unten	Gearbox	Carter	3.0
Schwenkgetriebe vorne,oben	Gearbox	Carter	4.0
Rahmen	Frame	Bâti	5.0
Fahrwerk	Under-carriage	Chassis porteur	6.0
Lenkstangen	Steering rod	Barre de direction	7.0
Schaltgetriebe hinten	Transmission back	Boîte de vitesses arriere	8.0
Rahmenverstärkung	Frame reinforcement	Renforcement du cadre	9.0
Auslegerarm außen	Control lever	Levier de commande	10.0
Getriebe rechts/links	Gearbox rh/lh	Carter droite/gauche	11.0
Kurvenbahn rechts	Cam track rh	Disque a came droite	12.0
Auslegerarm, innen	Control lever	Levier de commande	13.0
Steuerarm montiert rechts	Control arm rh	Bras de commande droite	14.0
Teller oben links	Upper disc lh	Disque haut gauche	15.0
Steuerarm Fahrtrichtung links	Steering arm driving direction	Bras de commande direction de course	16.0
Kreisel montiert Fahrtrichtung links	Rotor driving direction	Rotor direction de course	17.0
Nachlaufachse	Axle	Axe	18.0
Rad mit Pendelachse	Wheel with swinging axle	Roue avec essieu tandem	19.0
Verriegelung	Locking mechanism	Verrouillage	20.0
Hydraulik für Lenkung	Hydraulics steering	Système hydraulique	21.0
Hydraulik Kreisel I	Hydraulic rotor I	Hydraulique rotor I	22.0
Hydraulik Kreisel II	Hydraulic rotor II	Hydraulique rotor II	23.0
Elektrische Aushebung	Electrical lift	Relevage électrique	24.0
Elektrische Bedienung	Electrical control	Commande électrique	25.0
Schwadtuch	Swathing deflector	Toile d'andainage	26.0
Rahmenschutze	Frame guard	Protecteurs cadre	27.0
Schutze für Kreisel rechts	Rotor guard frames RH	Protecteurs (rotor) droitè	28.0
Schutze für Kreisel links	Rotor guard frames LH	Protecteurs (rotor) gauche	29.0
Zinkenarm (Kreisel Fahrtrichtung links	Tine arm driving direction LH	Bras porte-dents direction gauche	30.0
Zinkenarm (Kreisel Fahrtrichtung rechts	Tine arm driving direction RH	Bras porte-dents direction droit	31.0
Beleuchtung	Lighting	Installation d'éclairage	32.0
Zinkenverlustsicherung	Tine loss prevention equipment	Bride anti-perte	33.0
Gelenkwelle	P.T.O shafts	Arbre à cardans	34.0
Doppelgelenk	Double universal joint	Joint à double cardan	35.0
Kreuzgelenk/Weitwinkel	Wide angel universal joint	Croisillon grand angle	36.0
Kreuzgelenk/Weitwinkel	Wide angel universal joint	Croisillon grand angle	37.0



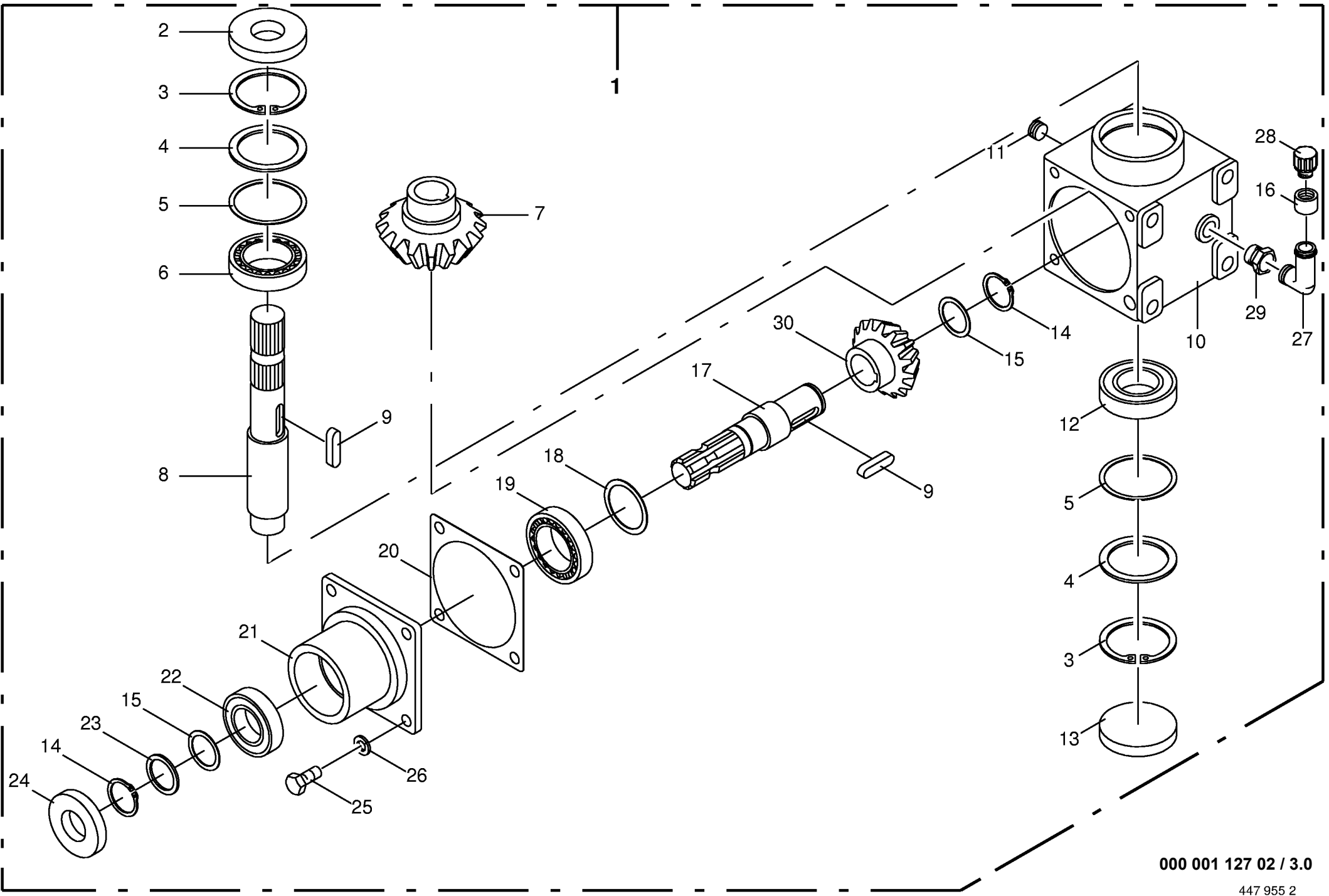
000 001 127 02 / 1.0

447 958 3

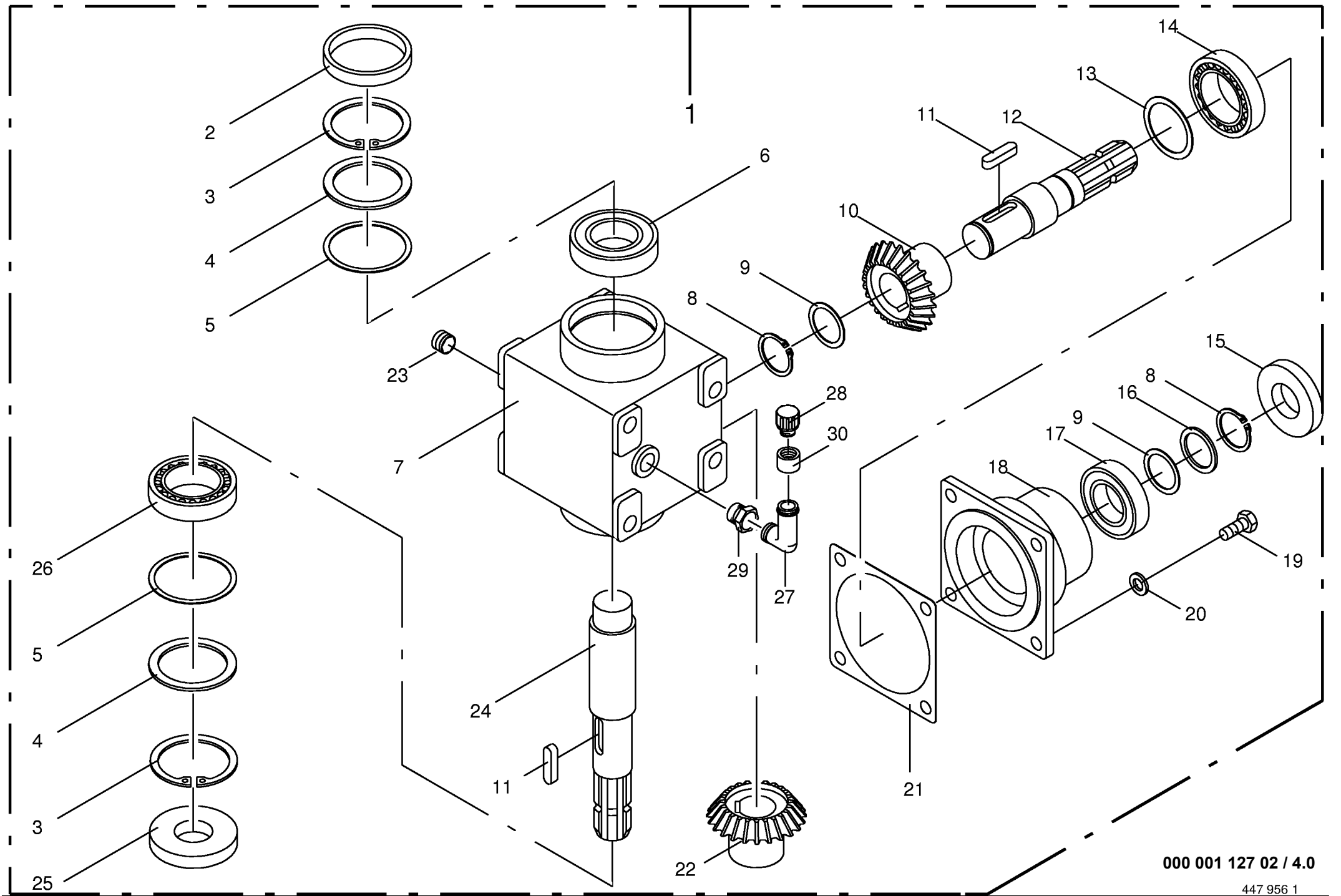


000 001 127 02 / 2.0

447 959 0



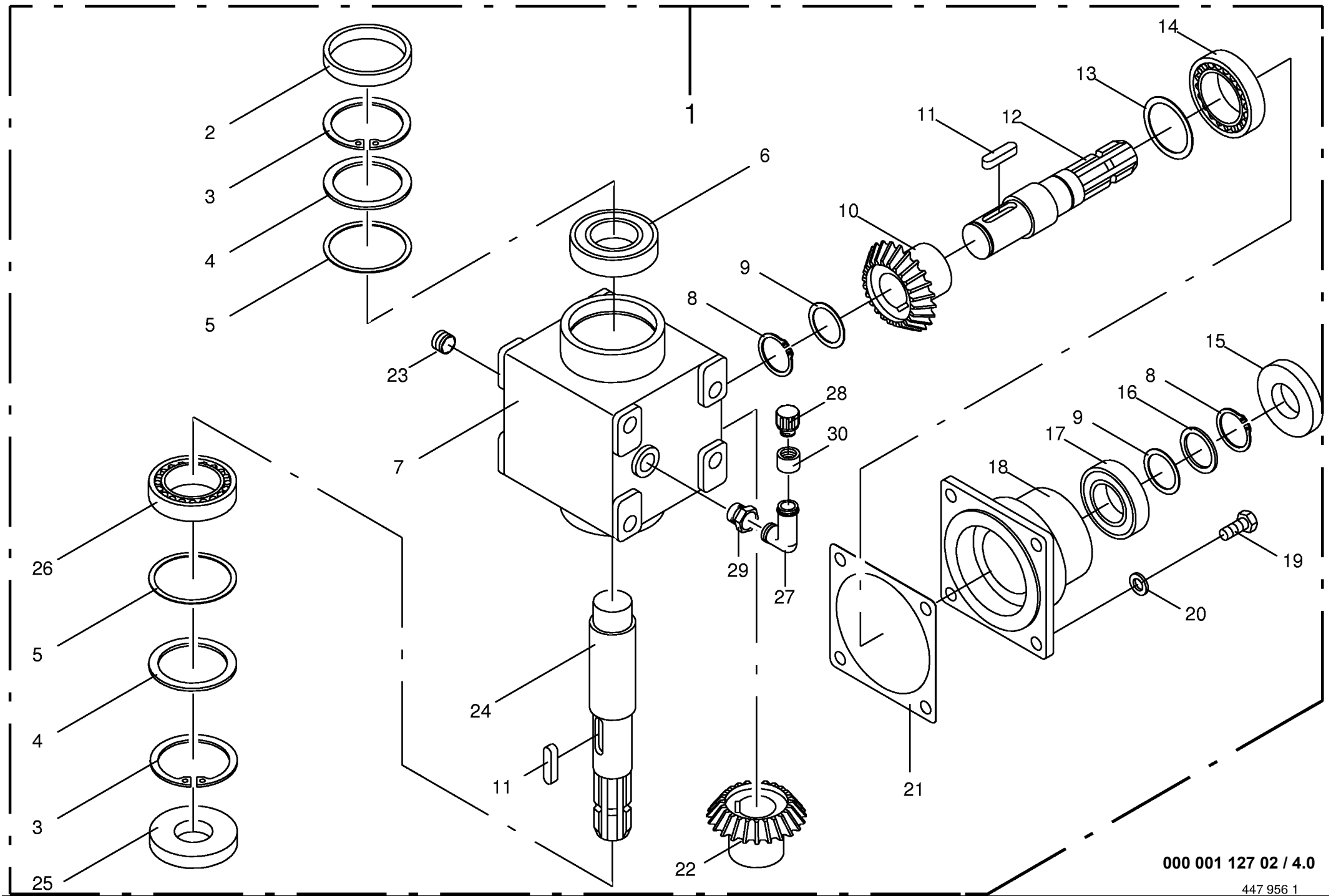
Schwenkgetriebe vorne, unten					400600 - 460000	D U N I I				000 001 127 02
Gearbox Carter										
Pos.	ID-Nr.	Benennung	Description	Description	Masch.-Nr-					Bemerkung/Remarks/Remarque
1	00 151 703 1	Getriebe -kpl.	Gearbox -cpl.	Boîte de vitesses -cpl.		x				
	00 926 101 0	Getriebeöl	Oil	Huile		0,5				1 ltr. SAE 90
2	00 936 339 1	Radial-Wellendichtring	Radial-shaft sealing ring	Radial-bague d'étanchéité		x				A 35 X 80 X 13
3	00 911 673 0	Sicherungsring	Circlip	Circlip		x				I 80 X 2,5
4	00 910 741 1	Stützscheibe	Supporting disc	Rondelle diélectrique		x				S 63 X 80 X 3,0
5	00 911 022 0	Passscheibe	Shim ring	Cale		x				70 X 80 X 0,1
	00 911 023 0	Passscheibe	Shim ring	Cale		x				70 X 80 X 0,3
	00 911 024 0	Passscheibe	Shim ring	Cale		x				70 X 80 X 1,0
6	00 932 177 0	Kegelrollenlager	Tap. roll. bearing	Roulem.roul.con.		x				32010
7	00 151 702 0	Kegelrad	Bevel wheel	Pignon conique		x				Z= 19
8	00 151 839 0	Getriebewelle	Gearbox shaft	Arbre de boîte de vitesse		x				Rd. 42 X 270
9	00 915 122 0	Paßfeder	Flat key	Clavette noyee		x				A 10 X 8 X 40
10	00 145 396 1	Getriebegehäuse	Gearbox housing	Carter du boîte de vitesses		x				
11	00 906 040 1	Verschlussschraube	Screw plug	Bouchon filete		x				M 18 X 1,5
12	00 930 167 0	Rillenkugellager	Bearing	Roulement rainure a billes		x				6307
13	00 925 205 2	Verschlußdeckel	Core plug	Bouchon		x				Rd. 80
14	00 911 541 0	Sicherungsring	Circlip	Circlip		x				A 35 X 1,5
15	00 911 132 0	Passscheibe	Shim ring	Cale		x				35 X 45 X 0,3
	00 911 133 0	Passscheibe	Shim ring	Cale		x				35 X 45 X 0,5
	00 911 134 0	Passscheibe	Shim ring	Cale		x				35 X 45 X 1,0
16	00 155 571 0	Gewindehülse	Threaded sleeve	Douille taraudé		x				
17	00 145 215 3	Getriebewelle	Gearbox shaft	Arbre de boîte de vitesse		x				Rd. 42 X 193
18	00 910 900 0	Passscheibe	Shim ring	Cale		x				50 X 62 X 0,1
	00 910 902 0	Passscheibe	Shim ring	Cale		x				50 X 62 X 0,3
	00 910 903 0	Passscheibe	Shim ring	Cale		x				50 X 62 X 0,5
	00 910 904 0	Passscheibe	Shim ring	Cale		x				50 X 62 X 1,0
19	00 932 155 0	Kegelrollenlager	Tap. roll. bearing	Roulem.roul.con.		x				32210 A
20	00 145 212 0	Getriebedichtung	Gearbox seal	Joint de boîte de vitesses		x				
21	00 146 976 2	Getriebedeckel	Gearbox cover	Couvercle du boîte de vitesses		x				
22	00 930 137 0	Rillenkugellager	Bearing	Roulement rainure a billes		x				6207
23	00 910 727 1	Stützscheibe	Supporting disc	Rondelle diélectrique		x				S 35 X 45 X 2,5
24	00 936 337 0	Radial-Wellendichtring	Radial-shaft sealing ring	Radial-bague d'étanchéité		x				B2 35X72x12
25	00 900 655 0	6kt-Schraube	Hex head bolt	Boulon tête hex		x				M 12 X 25
26	00 910 035 0	Federring	Spring washer	Rondelle elastique		x				B 12
27	00 921 067 1	Stutzen	Lug	Tubulure		x				M 18 X 1,5
28	00 919 811 1	Belüftungsfilter	Breather	Reniflard		x				M 18 X 1,5
29	00 921 054 1	Verbindungsstutzen	Connector	Raccord		x				M 18 X 1,5
30	00 151 701 1	Kegelrad	Bevel wheel	Pignon conique		x				Z= 23



000 001 127 02 / 4.0

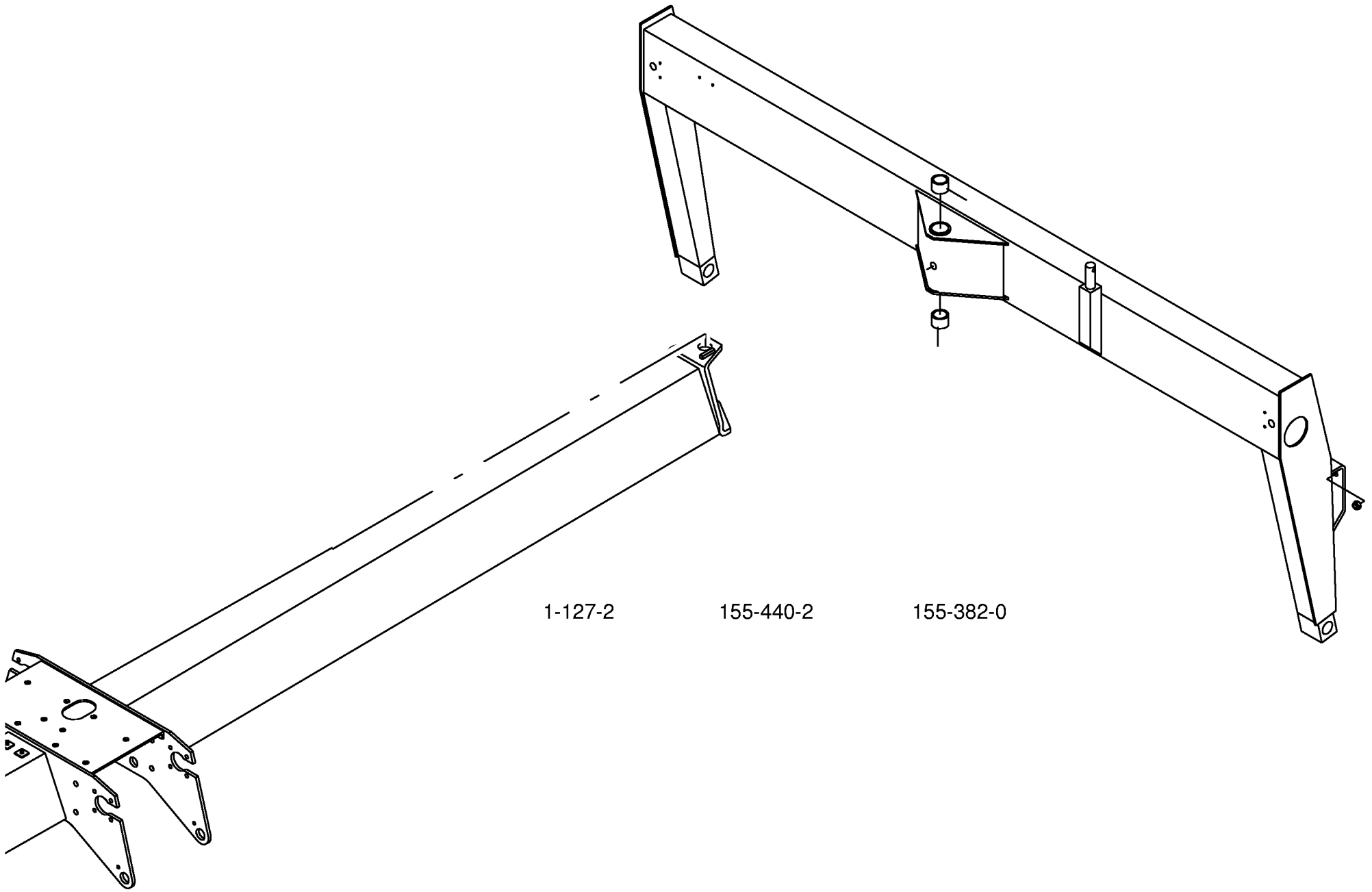
447 956 1

Schwenkgetriebe vorne,oben					400600 - 460000	D U N I I					000 001 127 02	
Gearbox Carter											447 956 1	4.0
Pos.	ID-Nr.	Benennung	Description	Description	Masch.-Nr-						Bemerkung/Remarks/Remarque	
1	00 155 238 0	Schwenkgetriebe -oben	Swing-garbox -top	Boîte de vitesse orientable - en haut		x						
2	00 926 101 0	Getriebeöl	Oil	Huile		0,5					1 ltr. SAE 90	
	00 925 205 2	Verschlußdeckel	Core plug	Bouchon		x					Rd. 80	
3	00 911 673 0	Sicherungsring	Circlip	Circlip		x					1 80 X 2,5	
4	00 910 741 1	Stützscheibe	Supporting disc	Rondelle diélectrique		x					S 63 X 80 X 3,0	
5	00 911 022 0	Passscheibe	Shim ring	Cale		x					70 X 80 X 0,1	
	00 911 023 0	Passscheibe	Shim ring	Cale		x					70 X 80 X 0,3	
6	00 911 024 0	Passscheibe	Shim ring	Cale		x					70 X 80 X 1,0	
7	00 930 167 0	Rillenkugellager	Bearing	Roulement rainure a billes		x					6307	
8	00 155 236 1	Getriebegehäuse	Gearbox housing	Carter du boîte de vitesses		x						
9	00 911 541 0	Sicherungsring	Circlip	Circlip		x					A 35 X 1,5	
10	00 911 132 0	Passscheibe	Shim ring	Cale		x					35 X 45 X 0,3	
	00 911 133 0	Passscheibe	Shim ring	Cale		x					35 X 45 X 0,5	
	00 911 134 0	Passscheibe	Shim ring	Cale		x					35 X 45 X 1,0	
11	00 146 985 0	Kegelrad	Bevel wheel	Pignon conique		x					Z= 22	
12	00 915 122 0	Paßfeder	Flat key	Clavette noyee		x					A 10 X 8 X 40	
13	00 145 215 3	Getriebewelle	Gearbox shaft	Arbre de boîte de vitesse		x					Rd. 42 X 193	
	00 910 900 0	Passscheibe	Shim ring	Cale		x					50 X 62 X 0,1	
	00 910 902 0	Passscheibe	Shim ring	Cale		x					50 X 62 X 0,3	
14	00 910 903 0	Passscheibe	Shim ring	Cale		x					50 X 62 X 0,5	
	00 910 904 0	Passscheibe	Shim ring	Cale		x					50 X 62 X 1,0	
15	00 932 155 0	Kegelrollenlager	Tap. roll. bearing	Roulem.roul.con.		x					32210 A	
16	00 936 337 0	Radial-Wellendichtring	Radial-shaft sealing ring	Radial-bague d'étanchéité		x					B2 35X72x12	
17	00 910 727 1	Stützscheibe	Supporting disc	Rondelle diélectrique		x					S 35 X 45 X 2,5	
18	00 930 137 0	Rillenkugellager	Bearing	Roulement rainure a billes		x					6207	
19	00 146 976 2	Getriebedeckel	Gearbox cover	Couvercle du boîte de vitesses		x						
20	00 900 655 0	6kt-Schraube	Hex head bolt	Boulon tête hex		x					M 12 X 25	
21	00 910 035 0	Federring	Spring washer	Rondelle elastique		x					B 12	
22	00 145 212 0	Getriebedichtung	Gearbox seal	Joint de boîte de vitesses		x						
23	00 146 984 0	Kegelrad	Bevel wheel	Pignon conique		x					Z= 16	
24	00 906 040 1	Verschlussschraube	Screw plug	Bouchon filete		x					M 18 X 1,5	
25	00 146 974 0	Getriebewelle	Gearbox shaft	Arbre de boîte de vitesse		x					Rd. 42 X 270	
26	00 936 339 1	Radial-Wellendichtring	Radial-shaft sealing ring	Radial-bague d'étanchéité		x					A 35 X 80 X 13	
27	00 932 177 0	Kegelrollenlager	Tap. roll. bearing	Roulem.roul.con.		x					32010	
28	00 921 067 1	Stutzen	Lug	Tubulure		x					M 18 X 1,5	
29	00 919 811 1	Belüftungsfilter	Breather	Reniflard		x					M 18 X 1,5	
30	00 921 054 1	Verbindungsstutzen	Connector	Raccord		x					M 18 X 1,5	



000 001 127 02 / 4.0

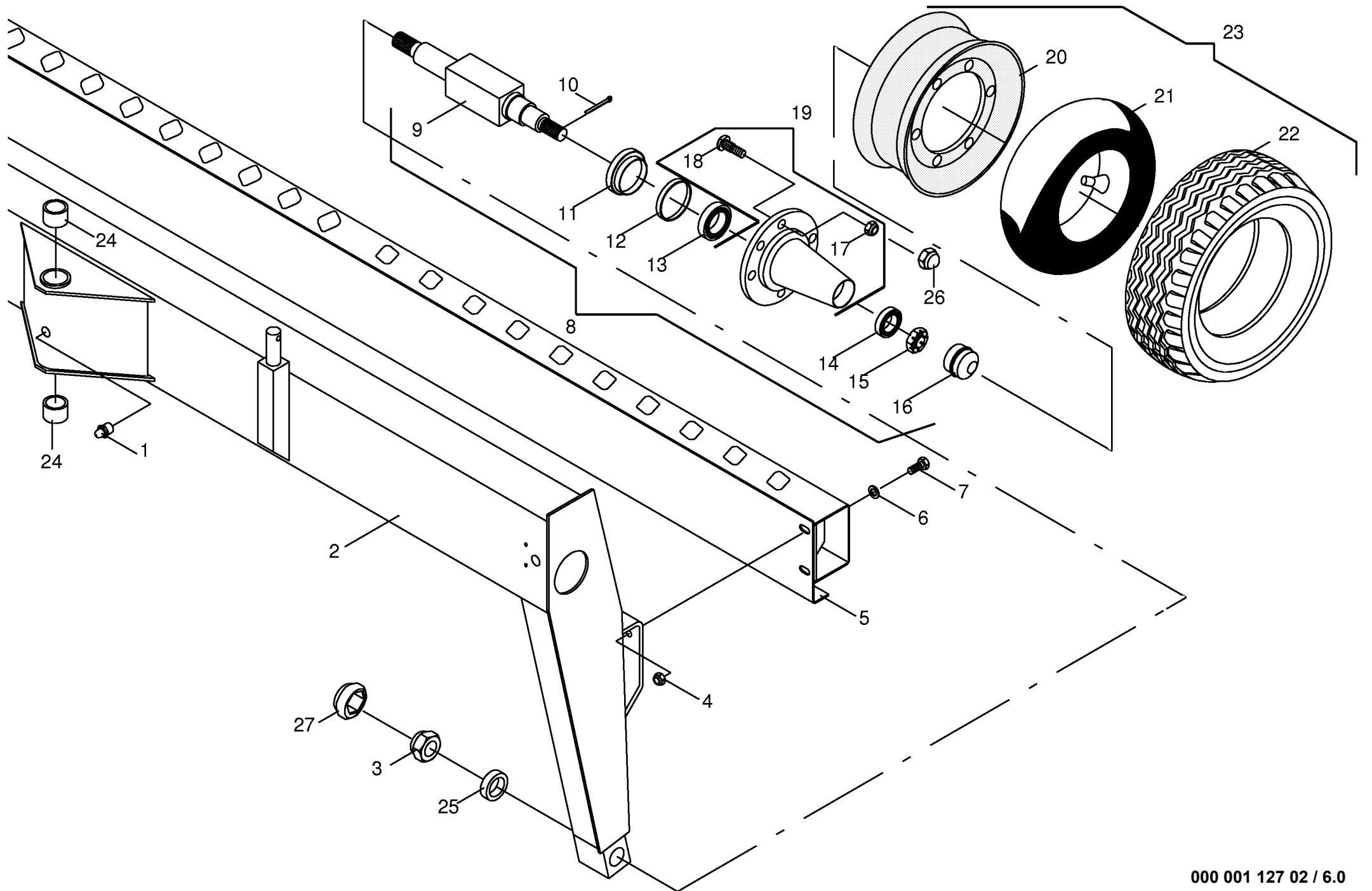
447 956 1



1-127-2

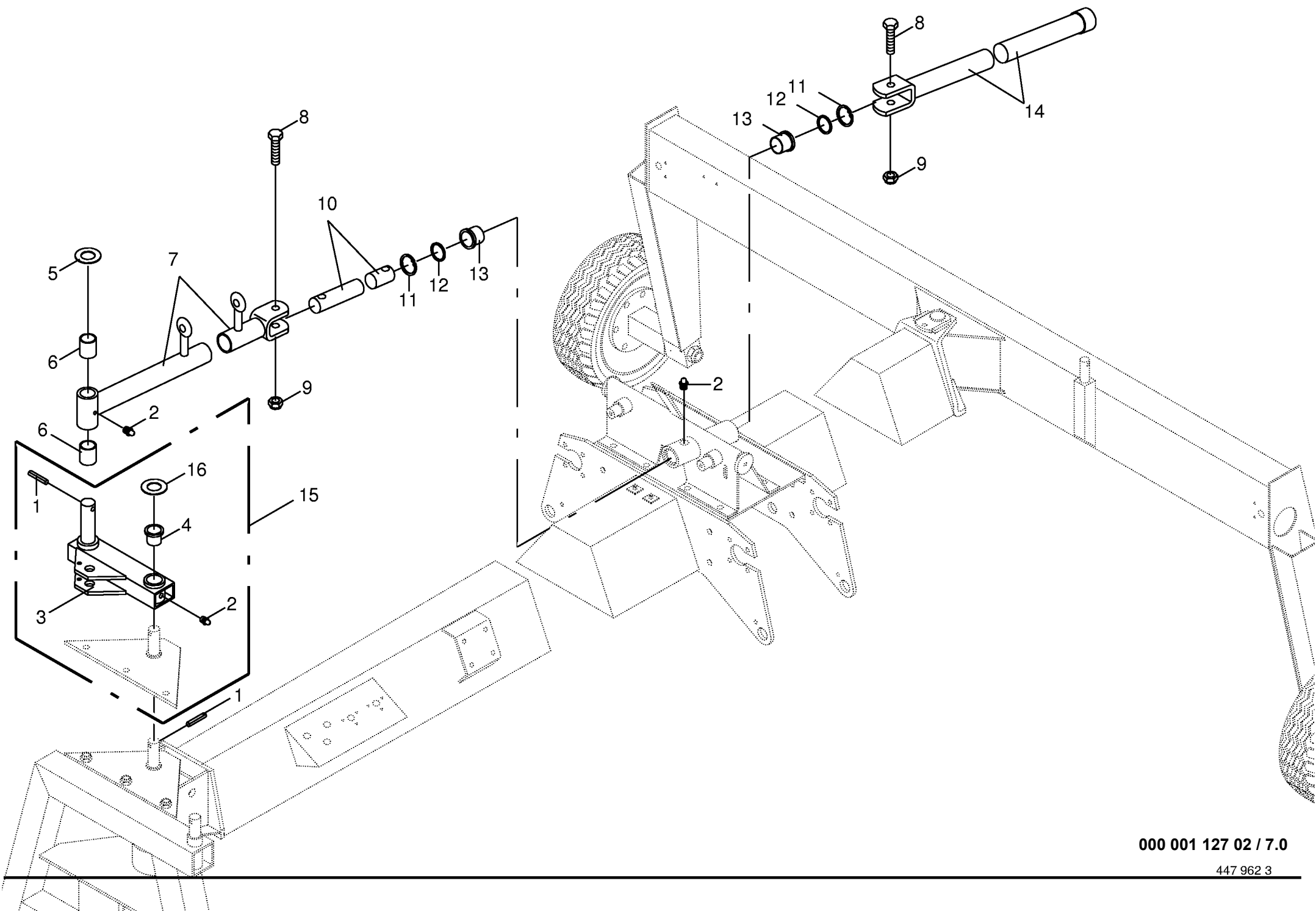
155-440-2

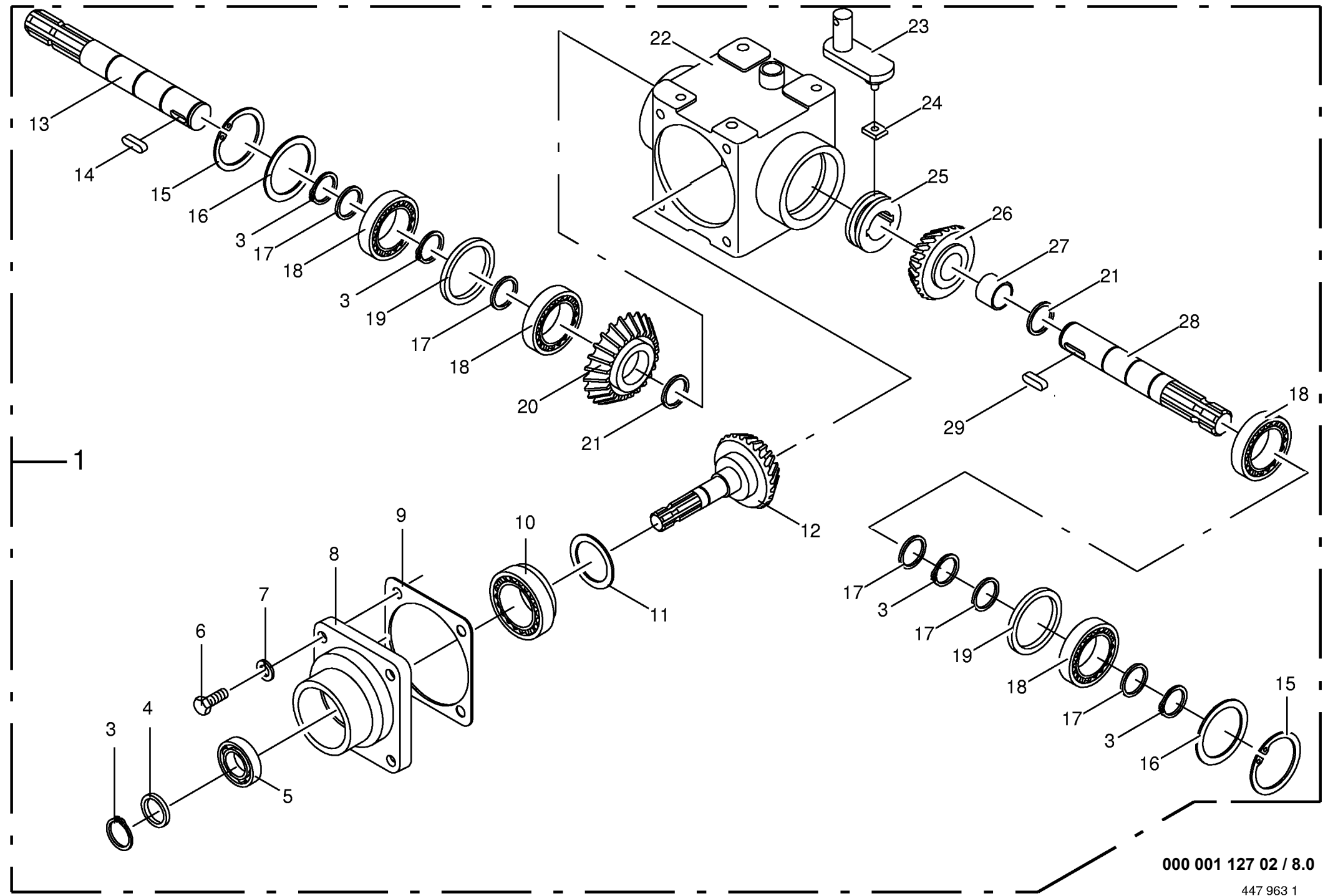
155-382-0



000 001 127 02 / 6.0

447 961 3

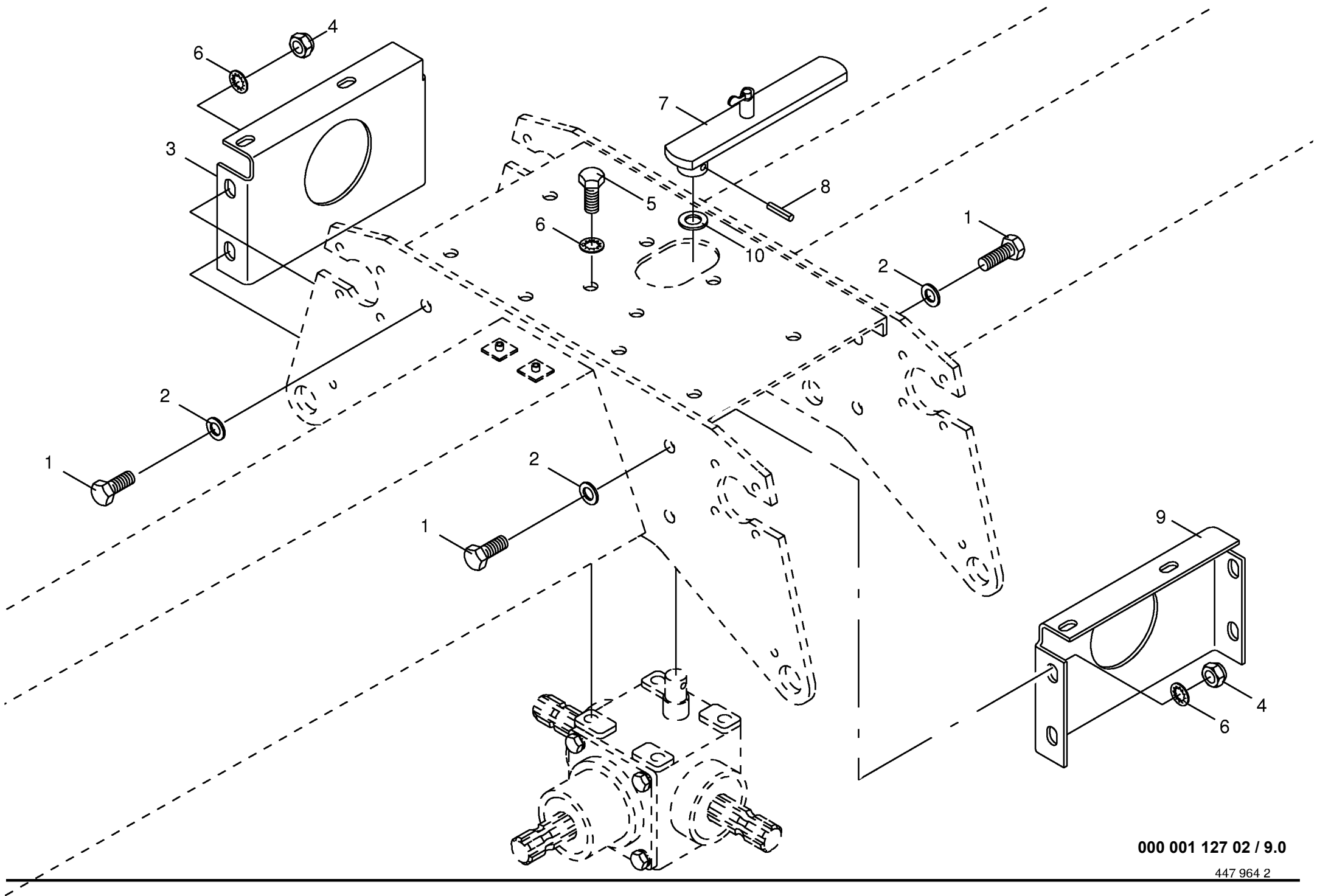


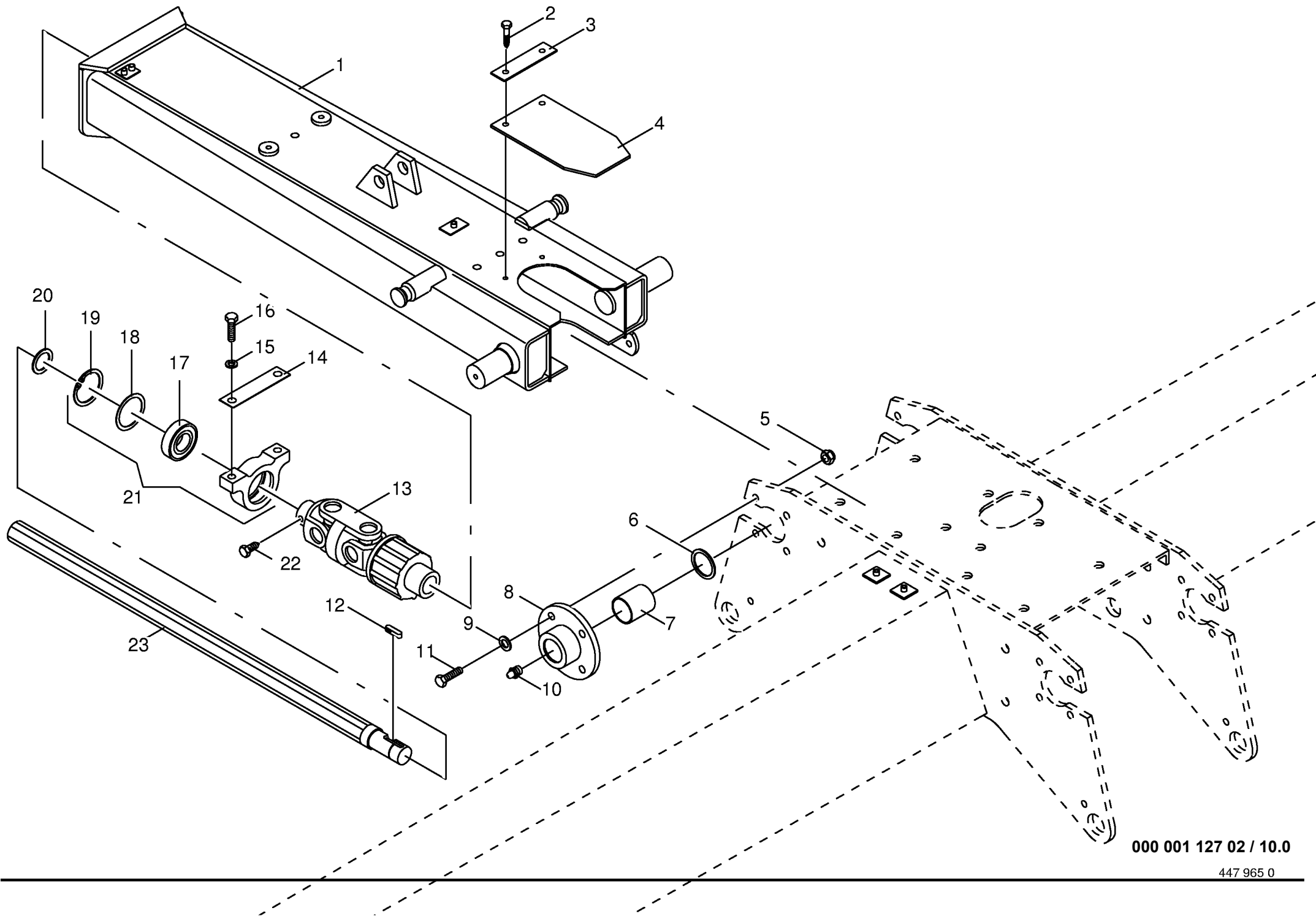


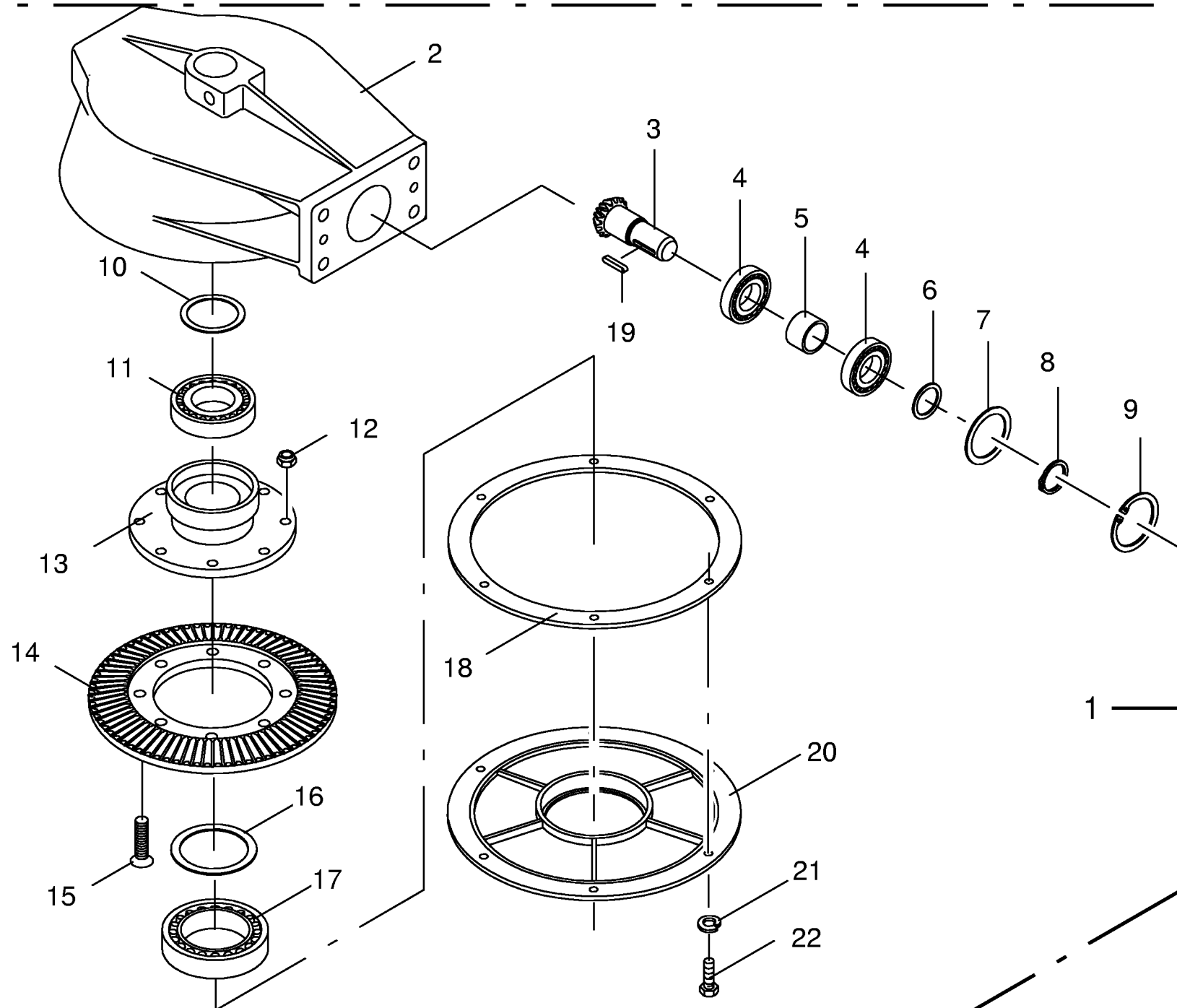
000 001 127 02 / 8.0

447 963 1

Schaltgetriebe hinten Transmission back Boîte de vitesses arriere					400600 - 460000	D U O I I I					000 001 127 02
Pos.	ID-Nr.	Benennung	Description	Description	Masch.-Nr-						447 963 1 8.0 Bemerkung/Remarks/Remarque
1	00 155 200 1	Schaltgetriebe	Indexing gear	Changement de vitesse		x					
	00 926 003 0	Getriebefließfett	Semi-fluid gear lubricant	Graisse fluide pour boites de		x					
3	00 911 541 0	Sicherungsring	Circlip	Circlip		x					A 35 X 1,5
4	00 910 618 1	Scheibe	Washer	Rondelle		x					35 X 45 X 2
5	00 930 537 0	Rillenkugellager	Bearing	Roulement rainure a billes		x					6207 2RS
6	00 900 655 0	6kt-Schraube	Hex head bolt	Boulon tête hex		x					M 12 X 25
7	00 910 035 0	Federring	Spring washer	Rondelle elastique		x					B 12
8	00 146 976 2	Getriebedeckel	Gearbox cover	Couvercle du boîte de vitesses		x					
9	00 145 212 0	Getriebedichtung	Gearbox seal	Joint de boîte de vitesses		x					
10	00 932 155 0	Kegelrollenlager	Tap. roll. bearing	Roulem.roul.con.		x					32210 A
11	00 910 900 0	Passscheibe	Shim ring	Cale		x					50 X 62 X 0,1
	00 910 902 0	Passscheibe	Shim ring	Cale		x					50 X 62 X 0,3
	00 910 903 0	Passscheibe	Shim ring	Cale		x					50 X 62 X 0,5
	00 910 904 0	Passscheibe	Shim ring	Cale		x					50 X 62 X 1,0
12	00 155 203 0	Ritzelwelle	Pinion shaft	Arbre de pignon		x					Z= 15
13	00 155 209 0	Getriebewelle	Gearbox shaft	Arbre de boîte de vitesse		x					Rd. 42 X 195
14	00 915 064 0	Paßfeder	Flat key	Clavette noyee		x					A 8 X 7 X 22
15	00 911 570 0	Sicherungsring	Circlip	Circlip		x					A 75 X 2,5
16	00 910 910 0	Passscheibe	Shim ring	Cale		x					56 X 72 X 0,1
	00 910 912 0	Passscheibe	Shim ring	Cale		x					56 X 72 X 0,3
	00 910 913 0	Passscheibe	Shim ring	Cale		x					56 X 72 X 0,5
	00 910 914 0	Passscheibe	Shim ring	Cale		x					56 X 72 X 1,0
17	00 911 130 0	Passscheibe	Shim ring	Cale		x					35 X 45 X 0,1
	00 911 132 0	Passscheibe	Shim ring	Cale		x					35 X 45 X 0,3
	00 911 133 0	Passscheibe	Shim ring	Cale		x					35 X 45 X 0,5
	00 911 134 0	Passscheibe	Shim ring	Cale		x					35 X 45 X 1,0
18	00 930 537 0	Rillenkugellager	Bearing	Roulement rainure a billes		x					6207 2RS
19	00 155 228 0	Distanzring	Spacer ring	Bague d'écartement		x					
20	00 155 202 0	Kegelrad	Bevel wheel	Pignon conique		x					Z= 22
21	00 910 727 1	Stützscheibe	Supporting disc	Rondelle diélectrique		x					S 35 X 45 X 2,5
22	00 155 205 1	Getriebegehäuse	Gearbox housing	Carter du boîte de vitesses		x					
23	00 155 230 1	Schaltfinger	Shift finger	Doigt de commande		x					
24	00 345 169 0	Schaltstück	Shift piece	Selecteur		x					
25	00 155 207 0	Schaltring	Switching ring	Anneau de connecter		x					
26	00 155 204 0	Kegelrad	Bevel wheel	Pignon conique		x					incl.Pos.27
27	00 155 206 0	Lagerbuchse	Bearing bush	Coussinet		x					35 X 40 X 24
28	00 155 208 0	Getriebewelle	Gearbox shaft	Arbre de boîte de vitesse		x					Rd 42 X 233
29	00 915 072 1	Passfeder	Fit-in key	Clavette		x					A 8 X 7 X 32

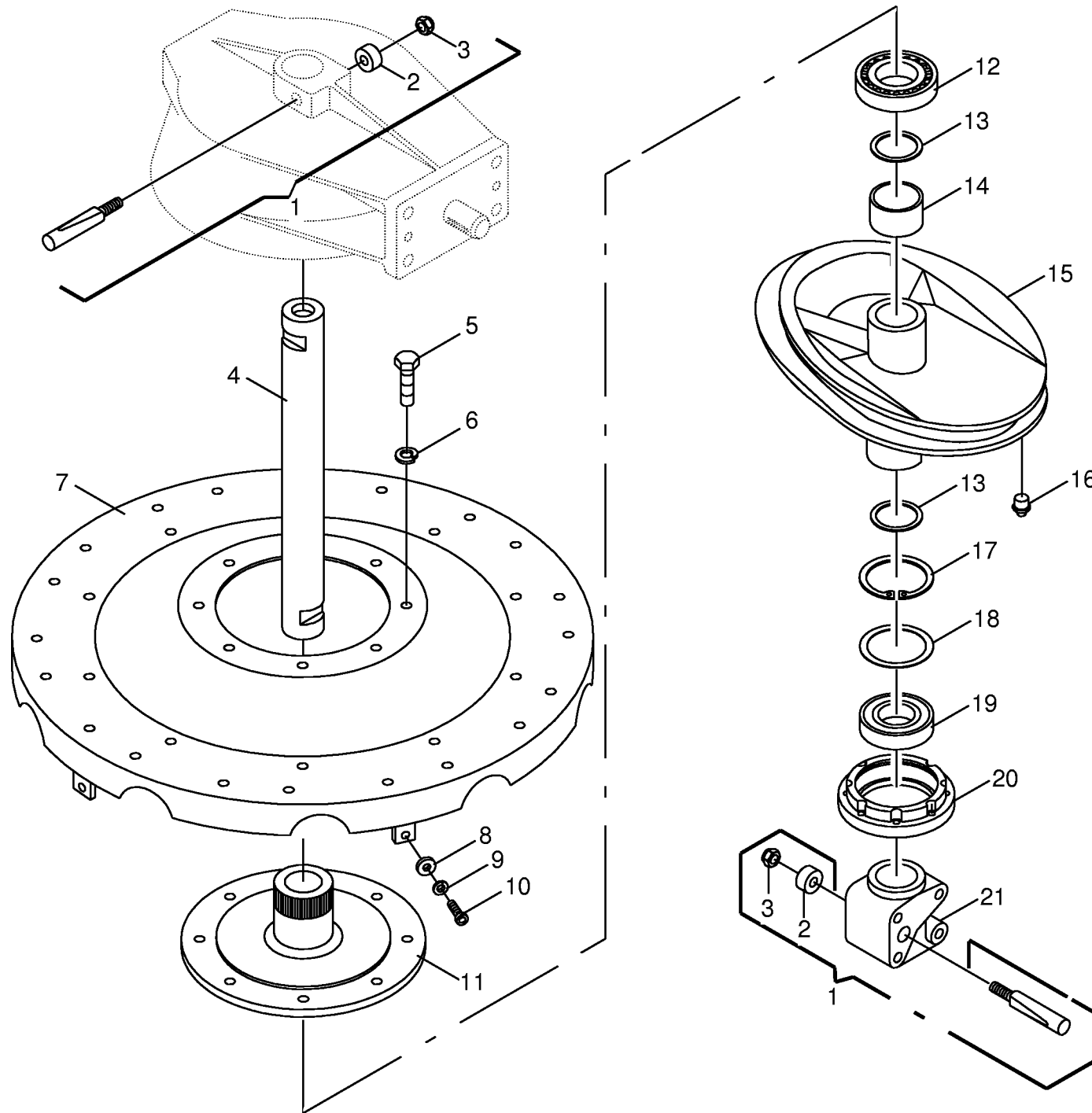


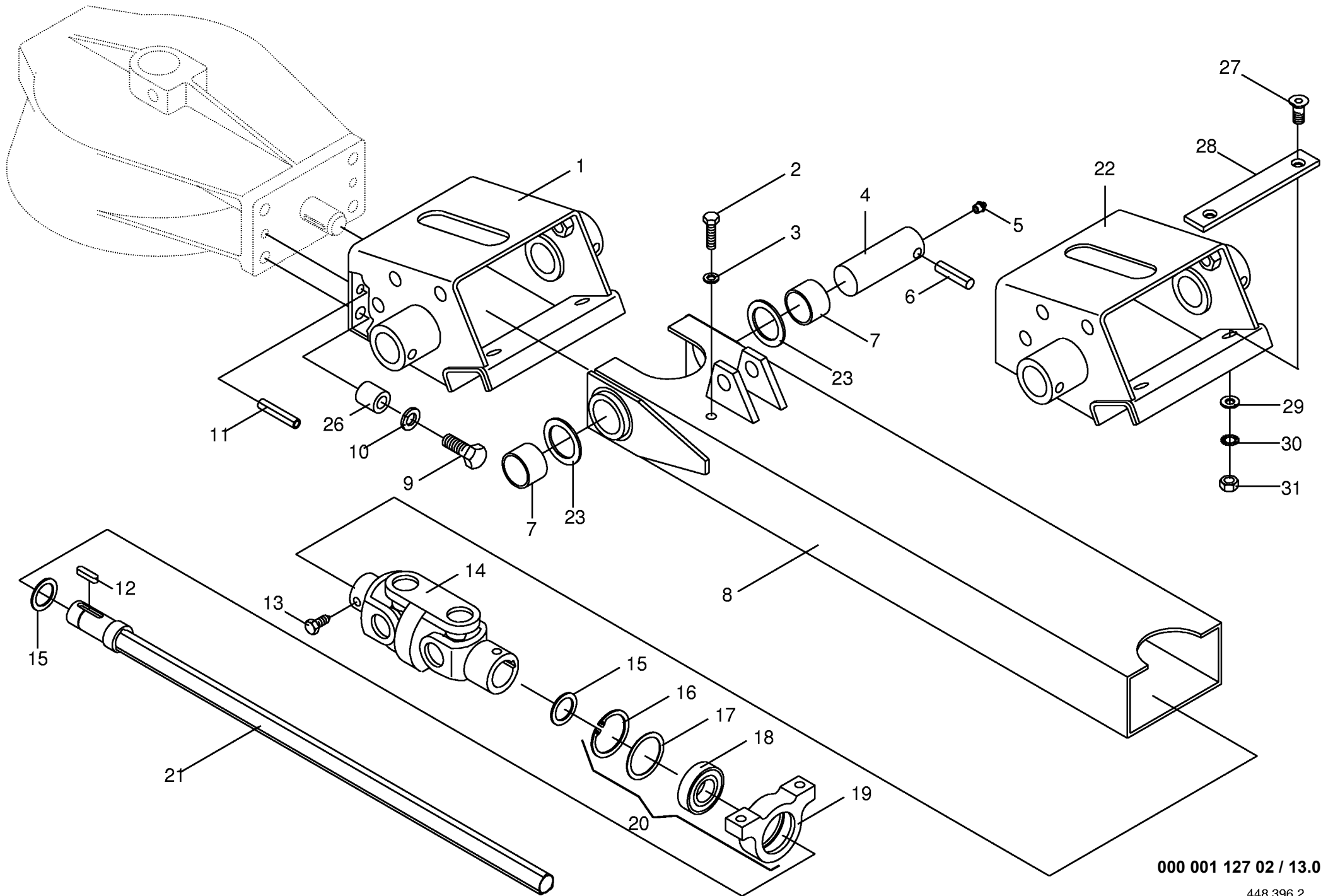




000 001 127 02 / 11.0

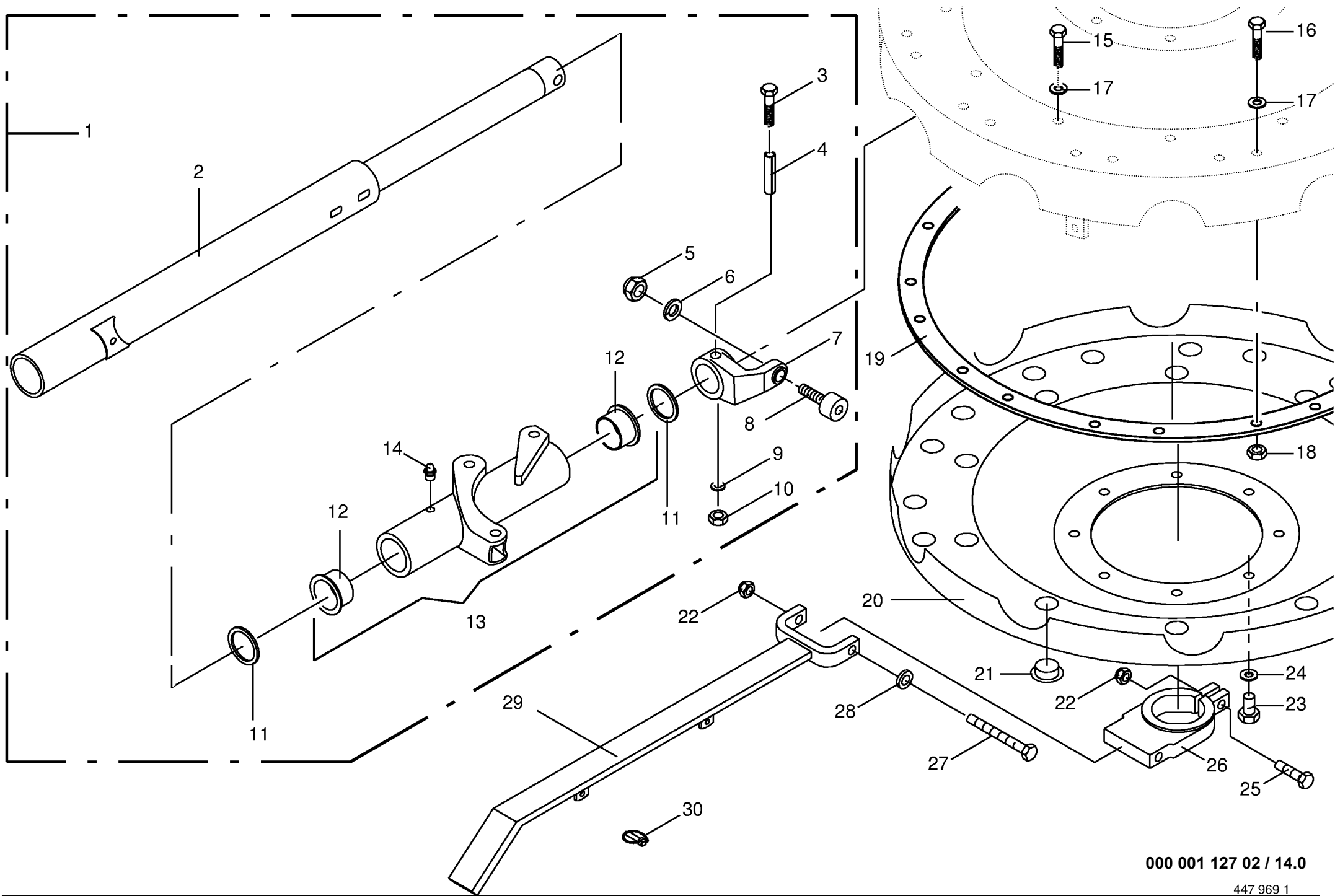
447 995 0





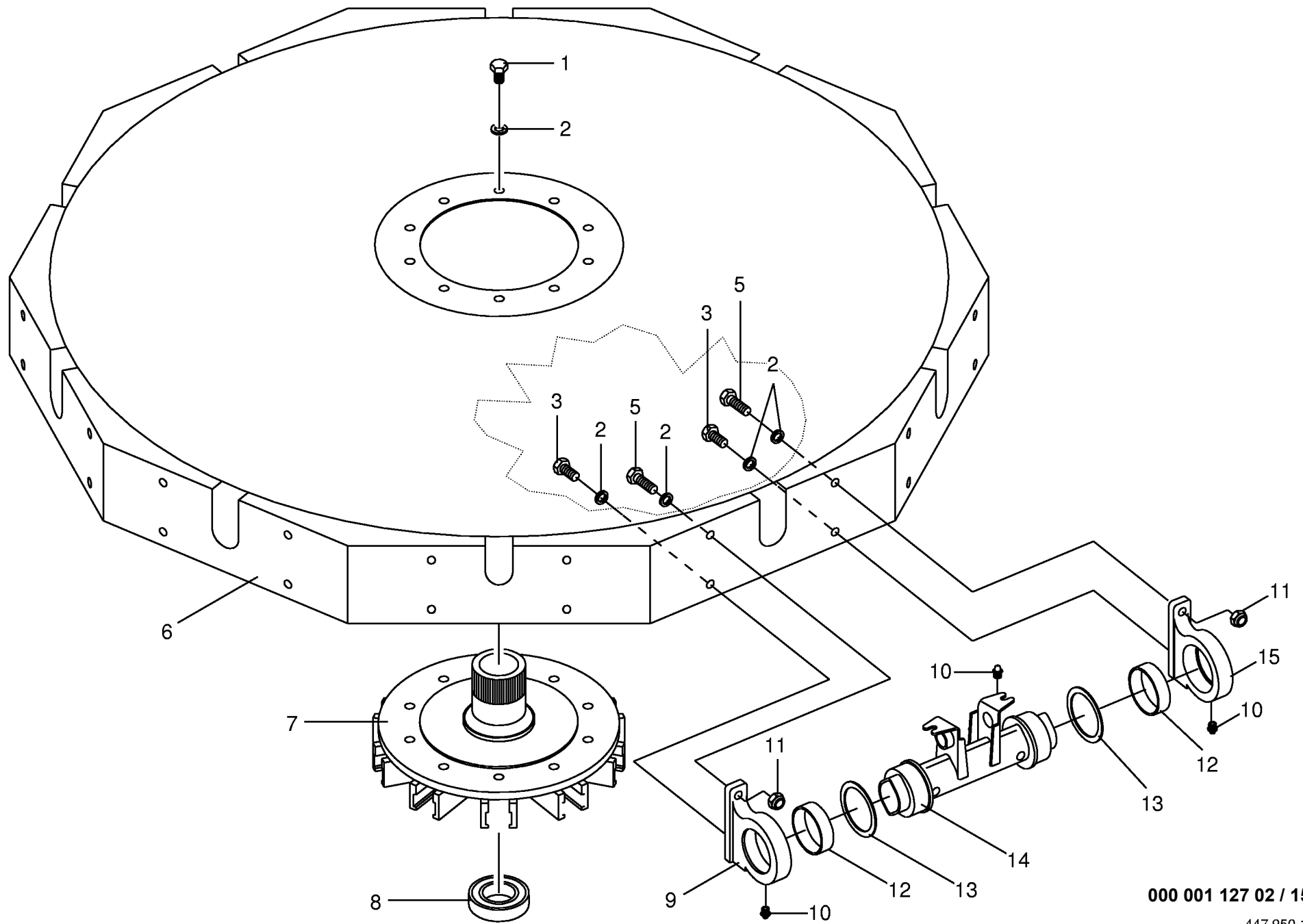
000 001 127 02 / 13.0

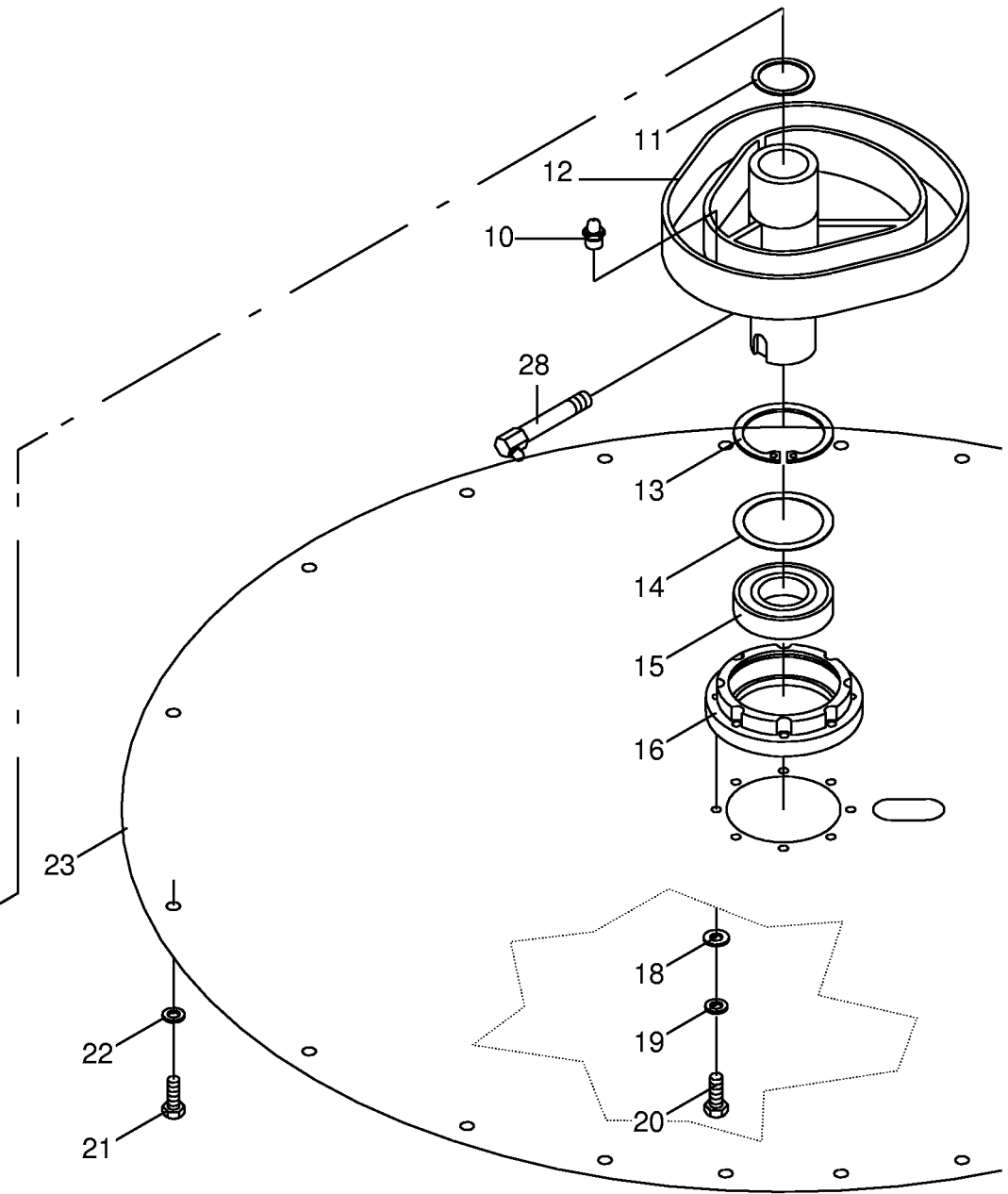
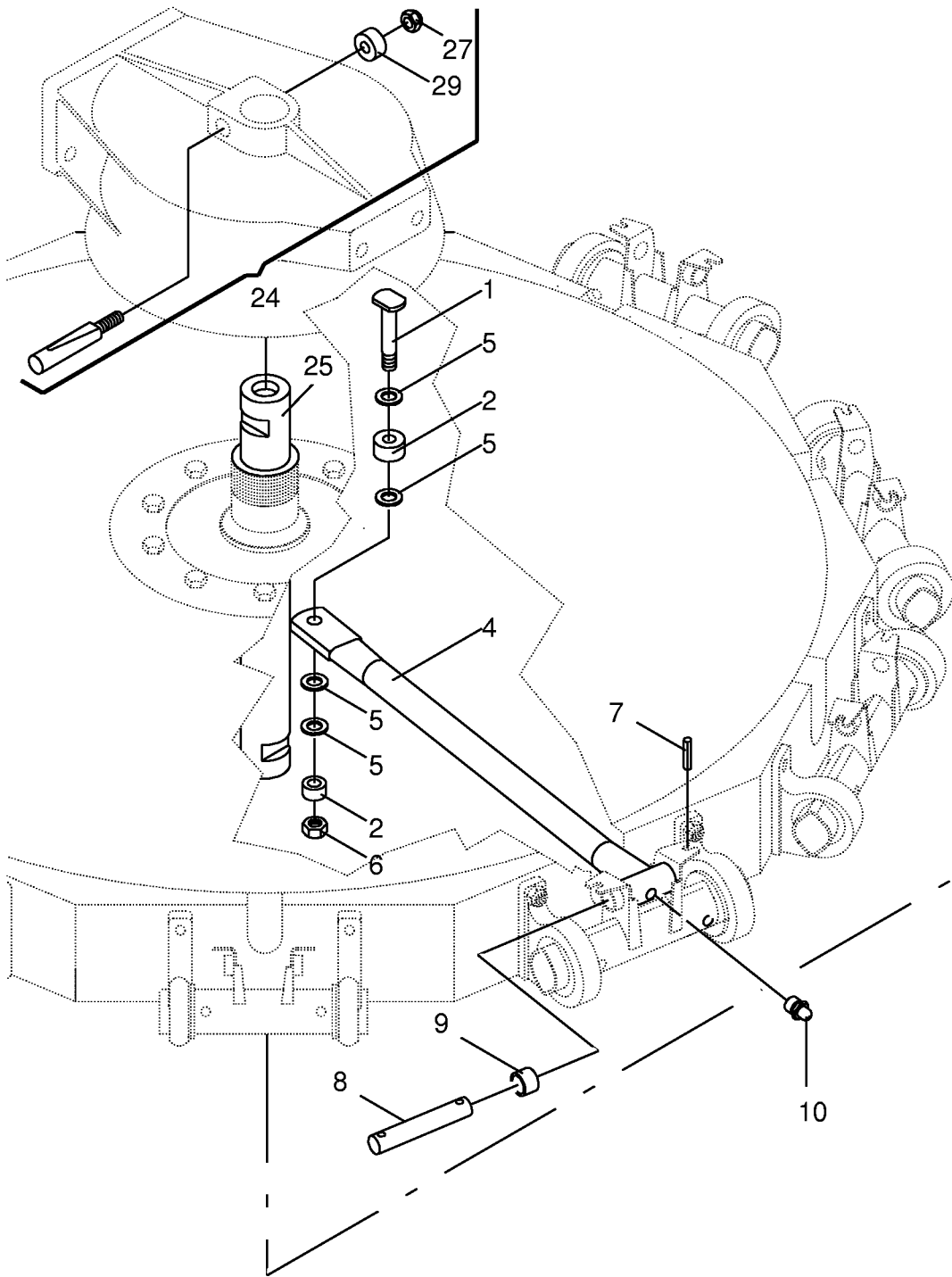
448 396 2

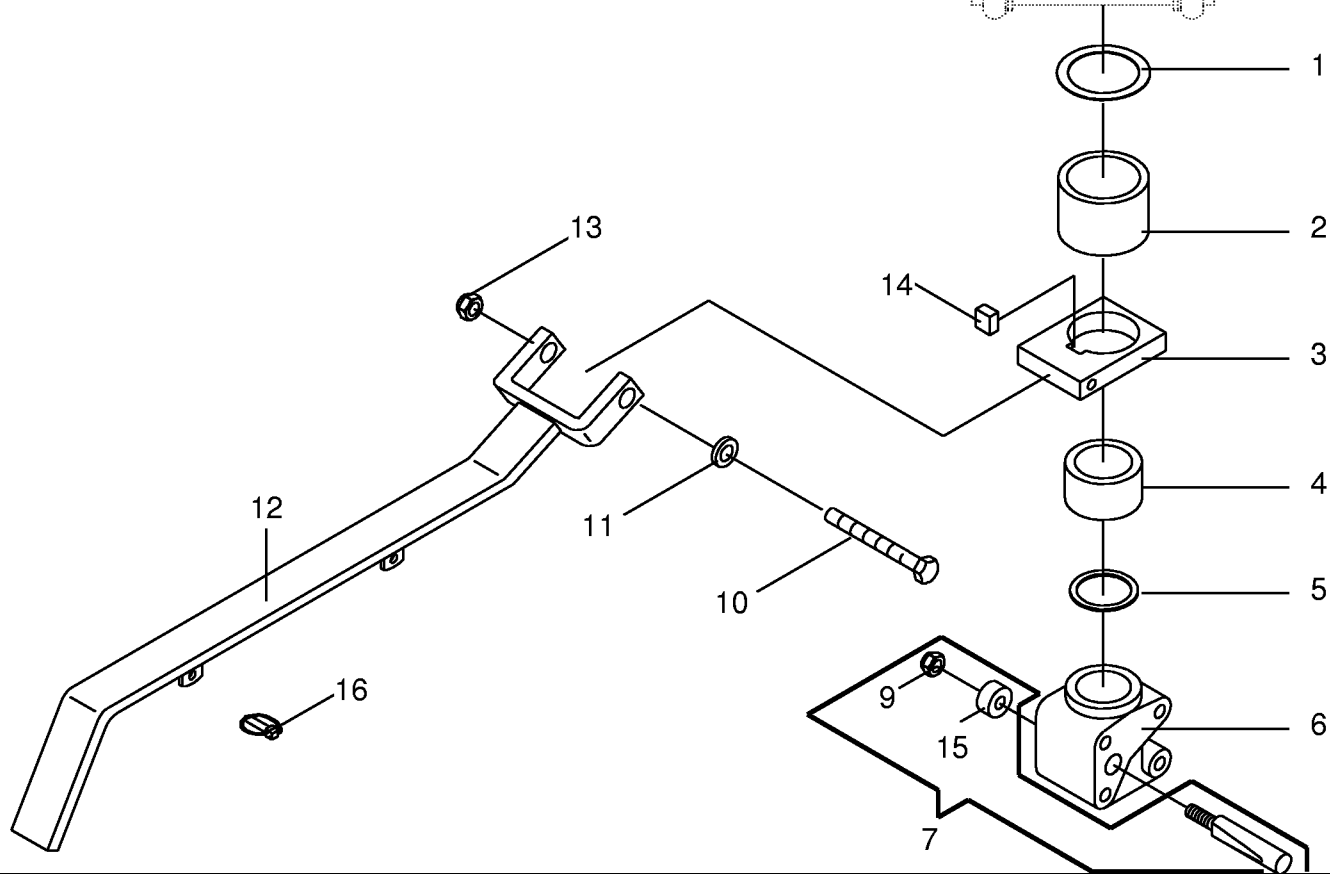
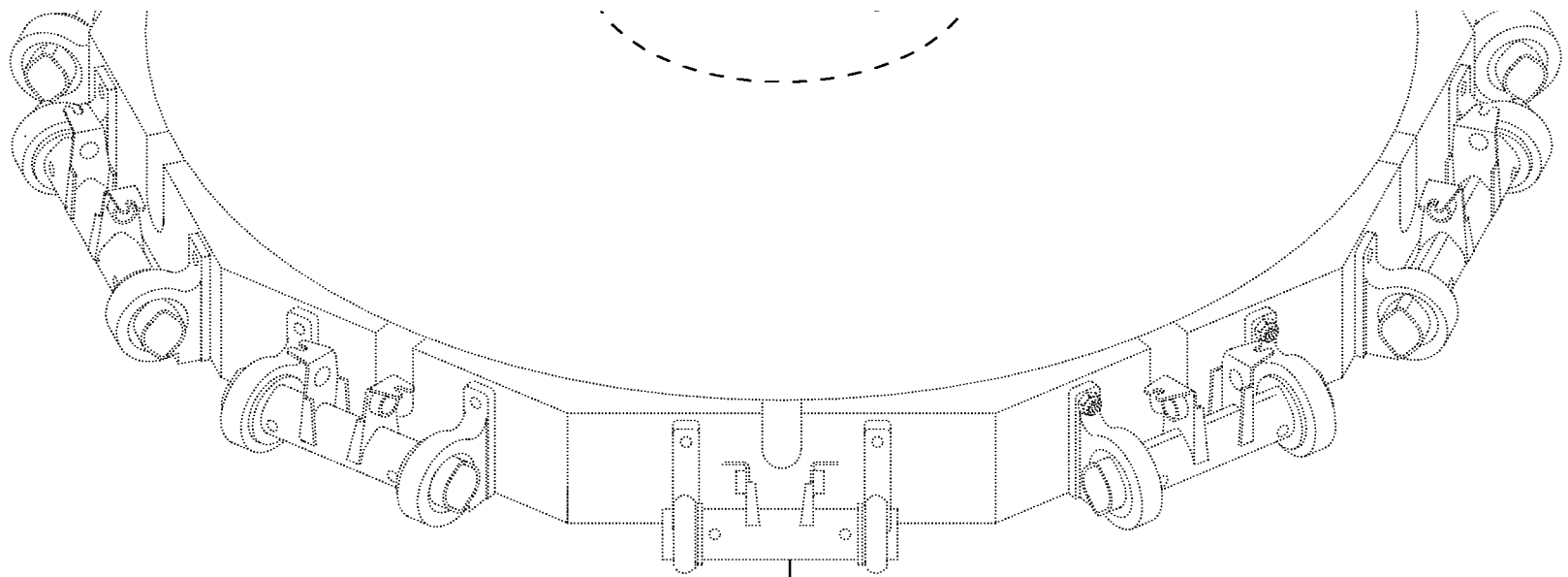


000 001 127 02 / 14.0

447 969 1

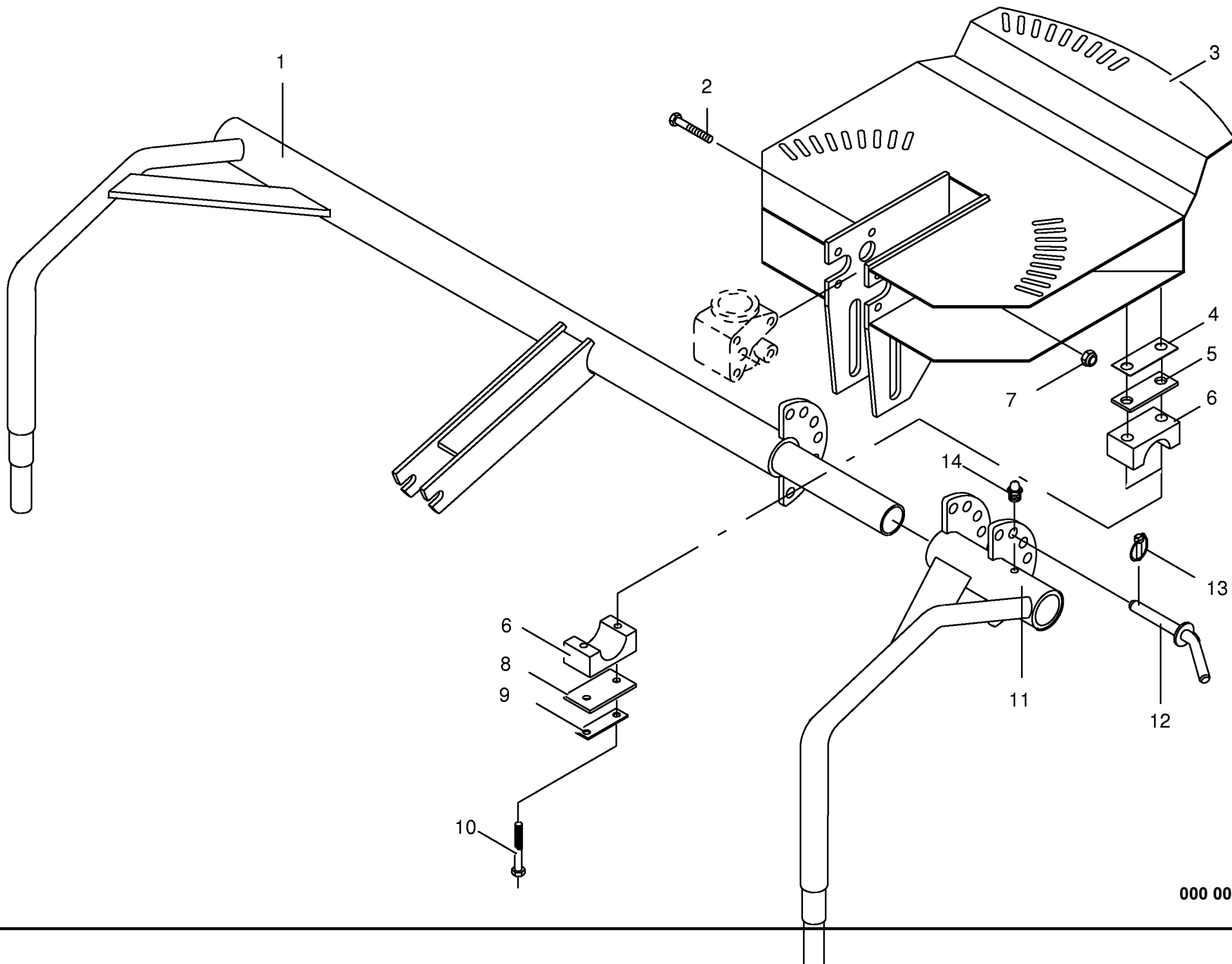


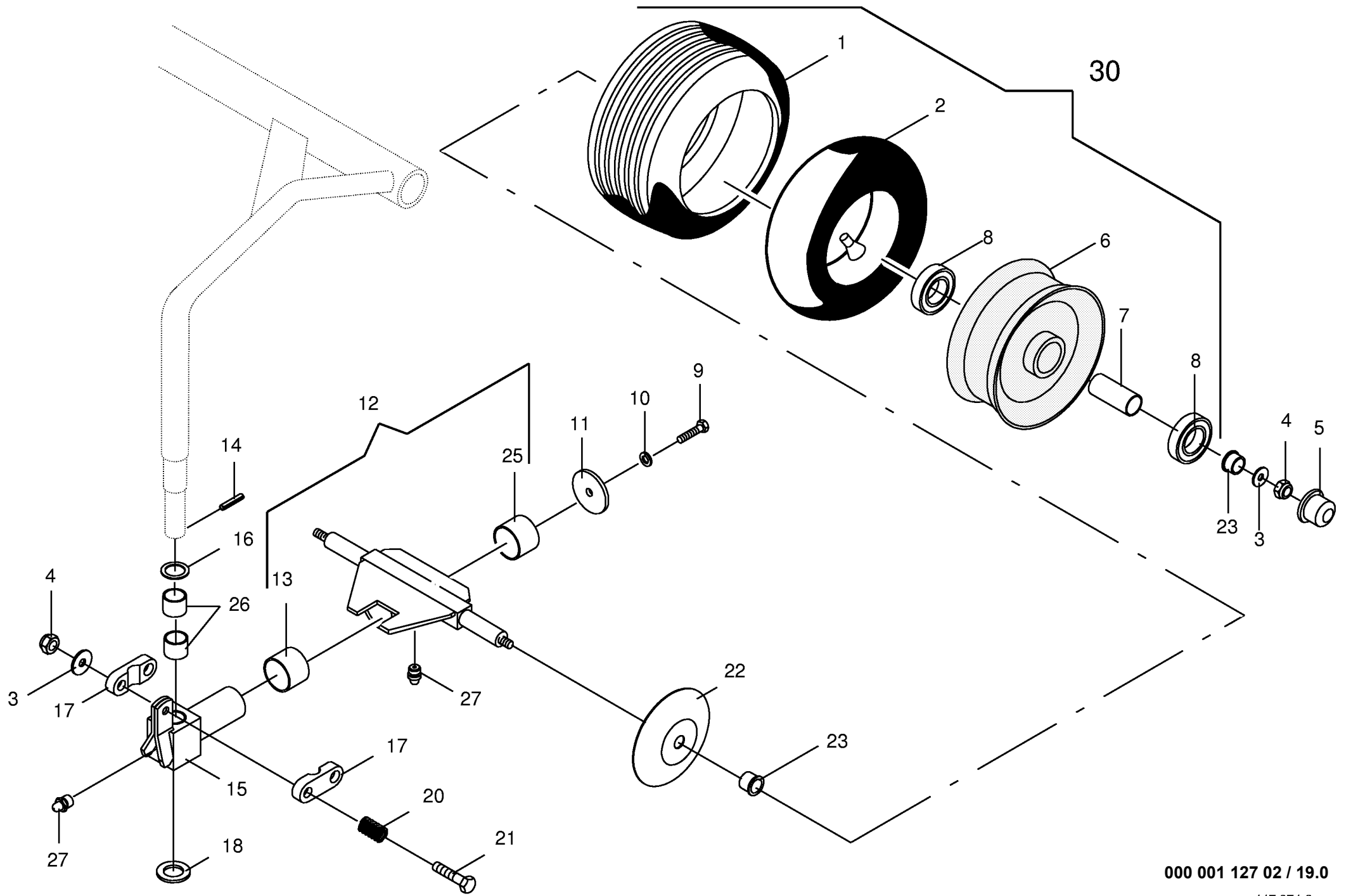


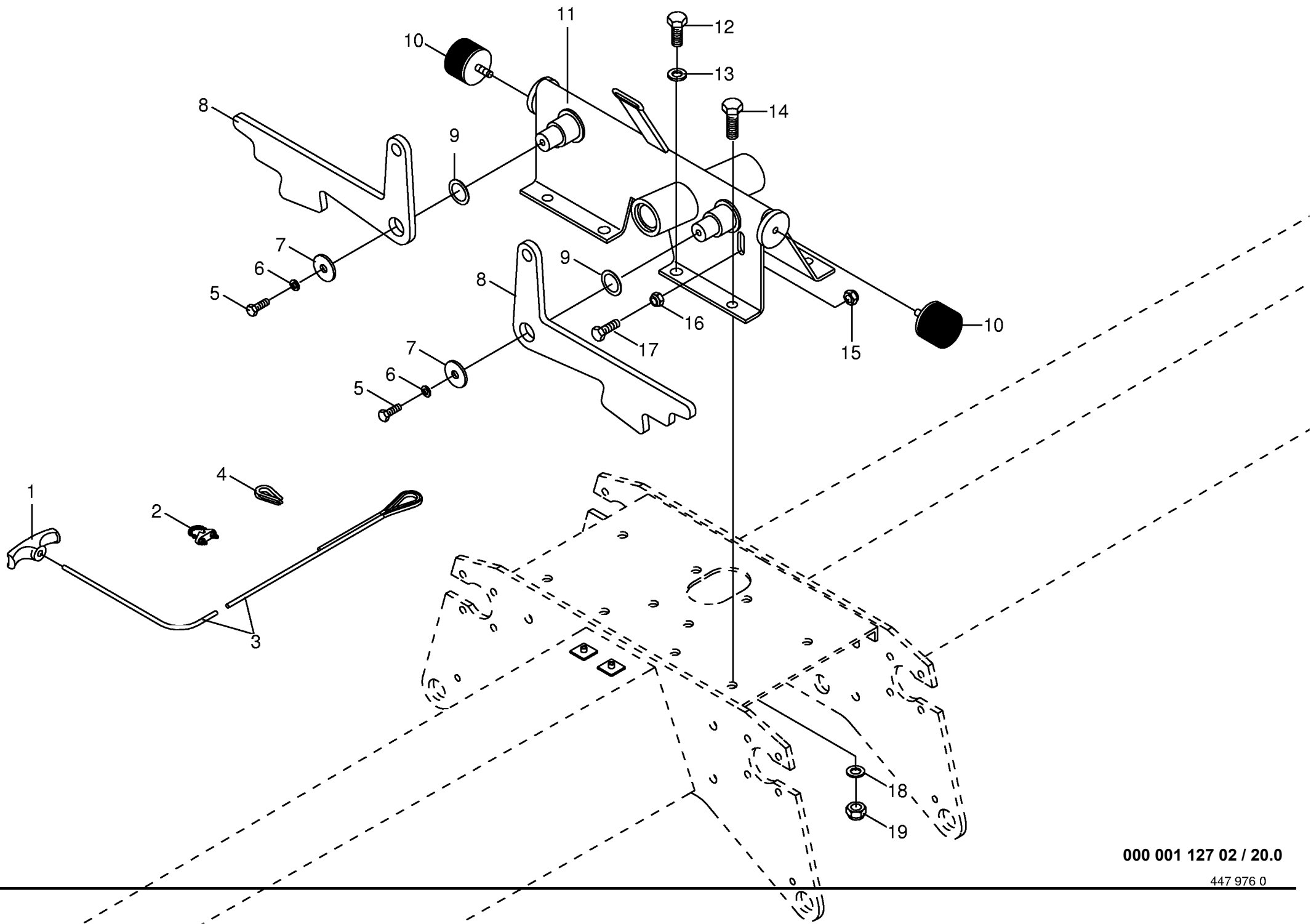


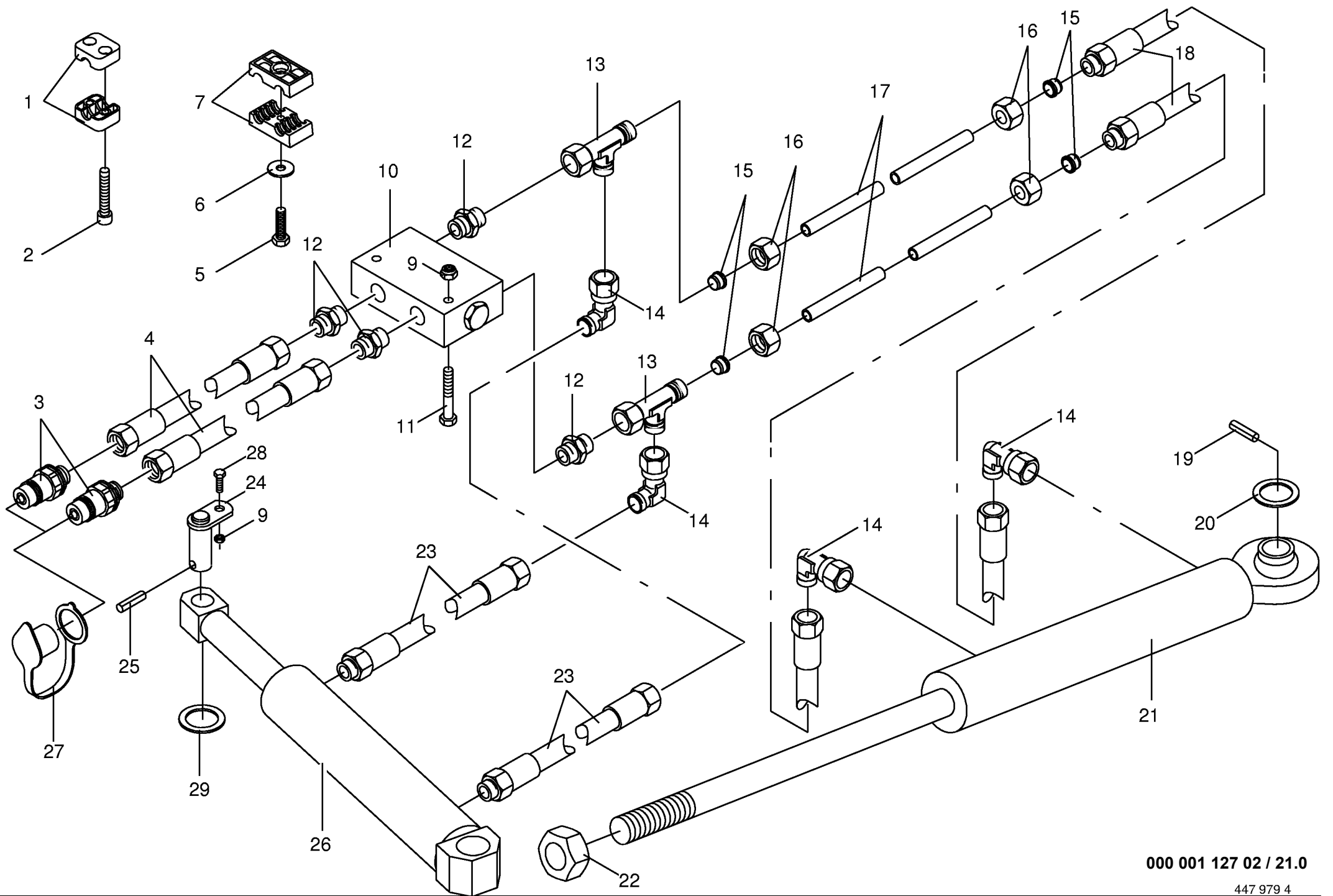
000 001 127 02 / 17.0

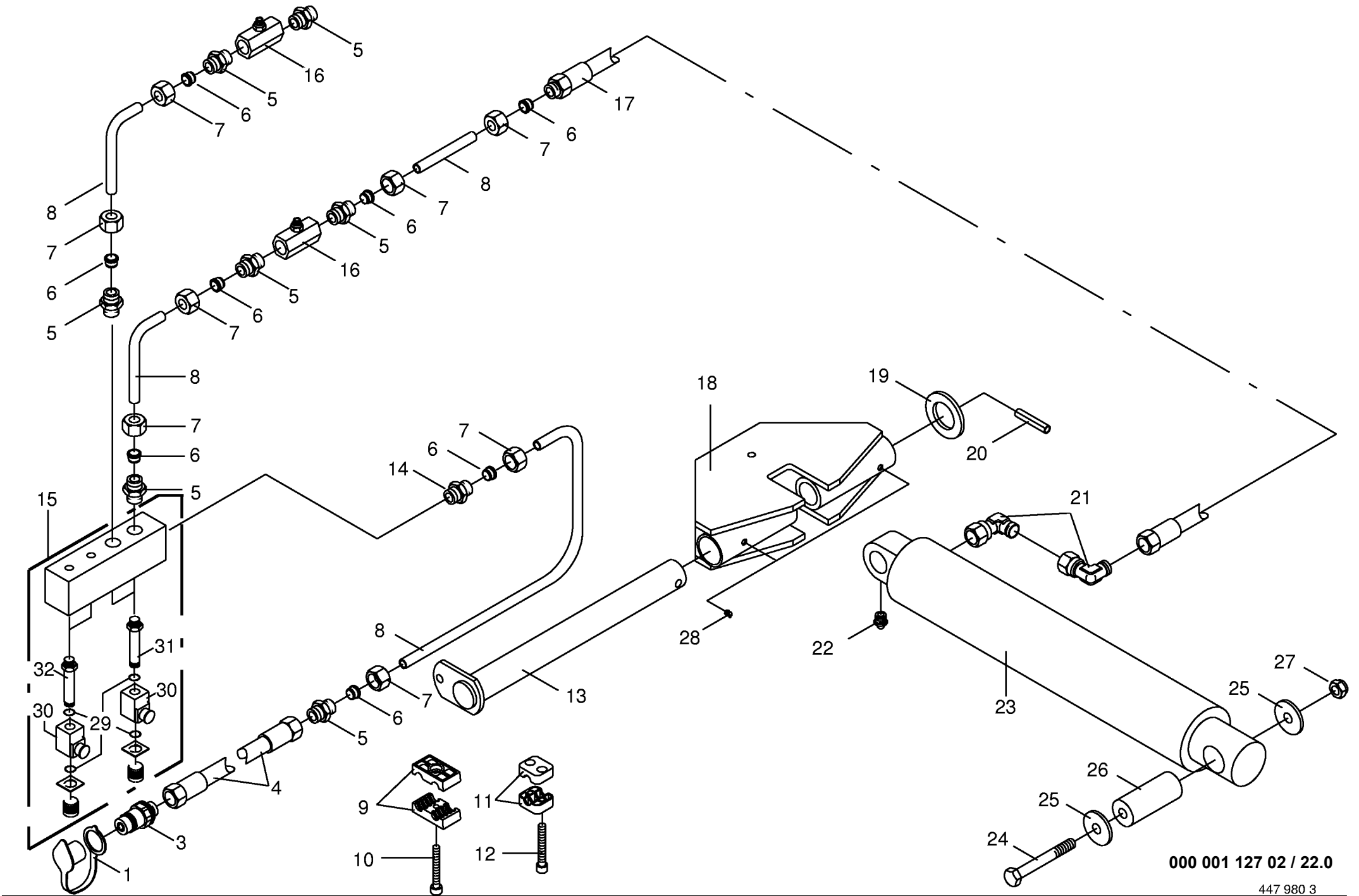
447 971 1





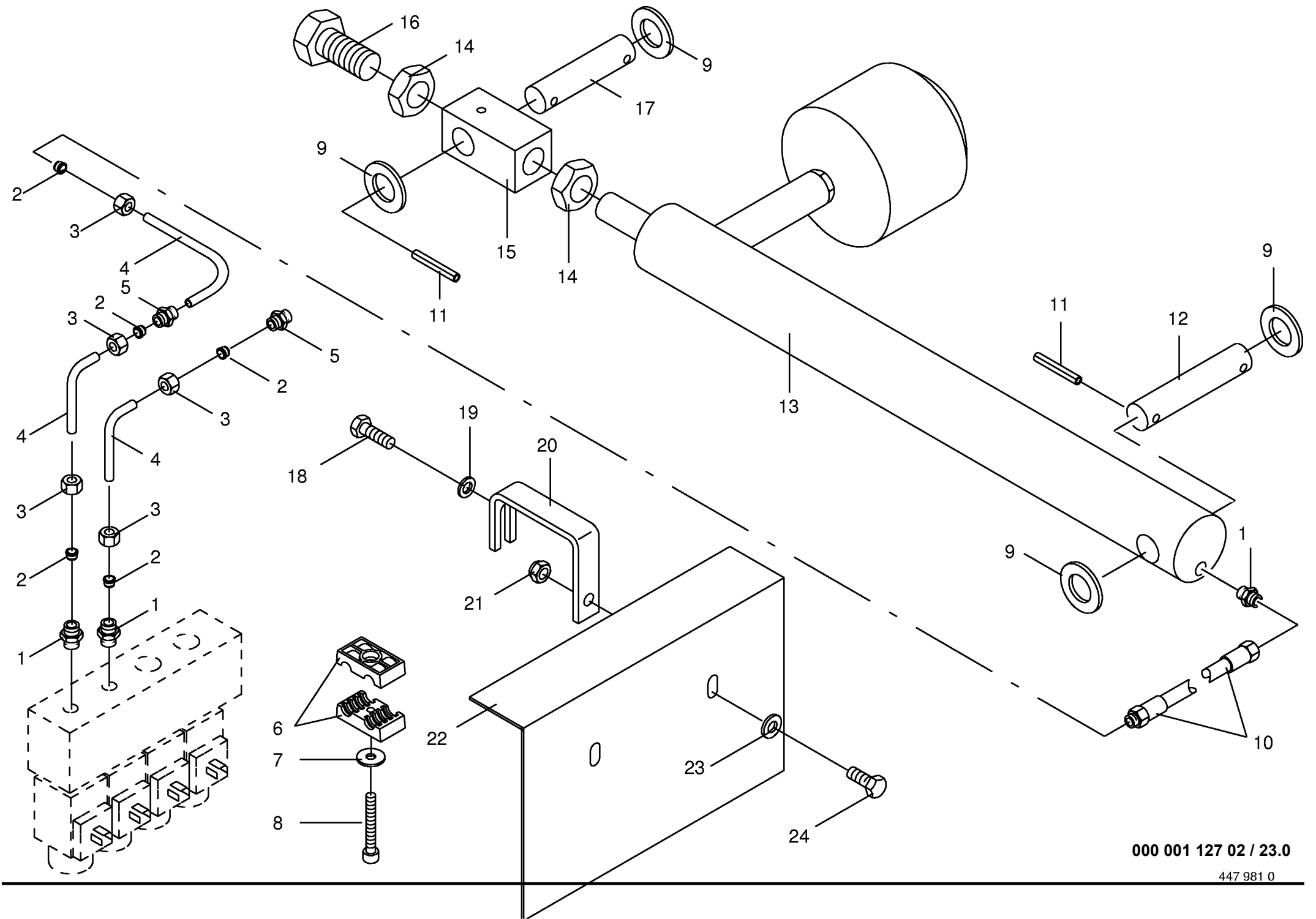






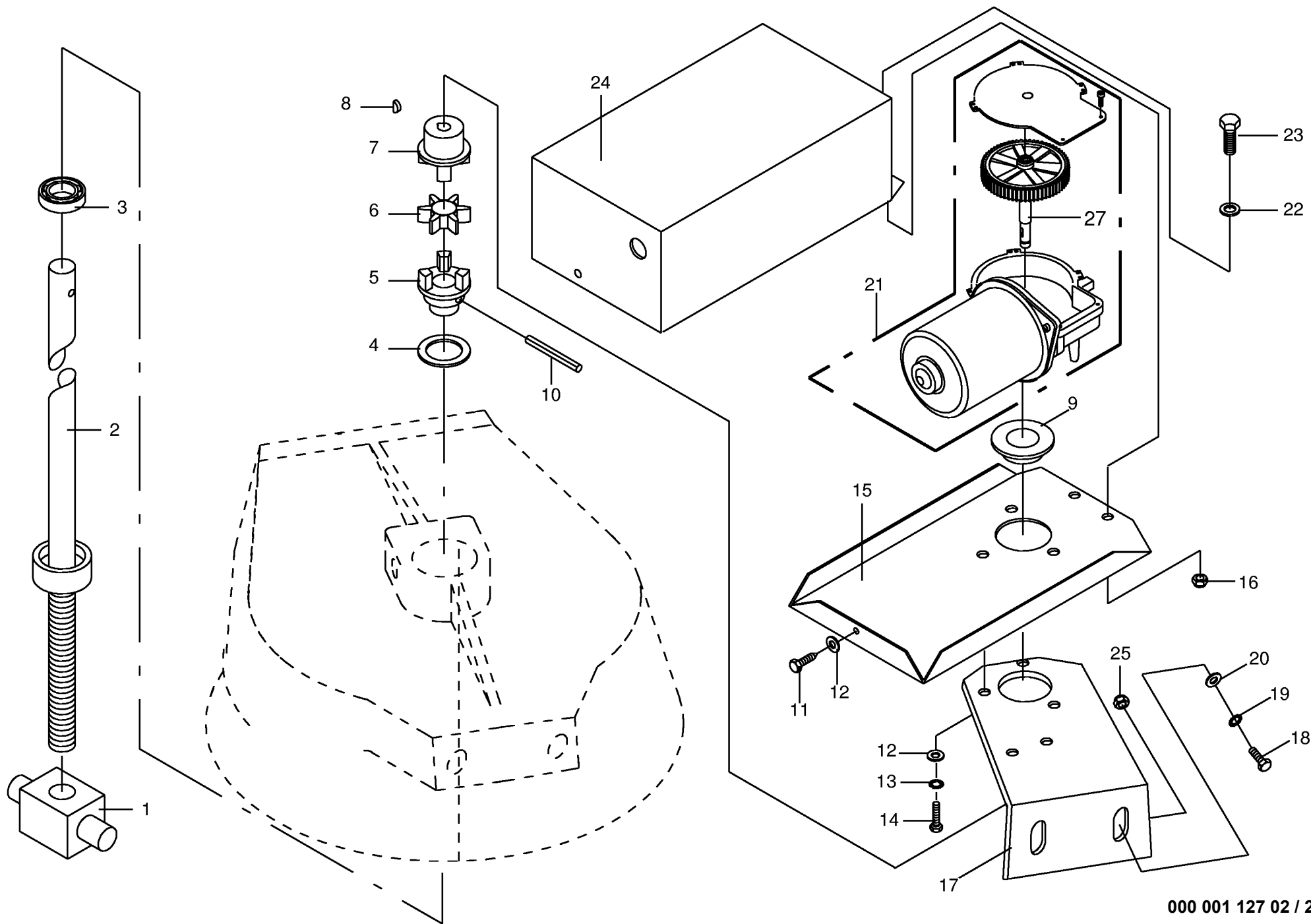
000 001 127 02 / 22.0

447 980 3

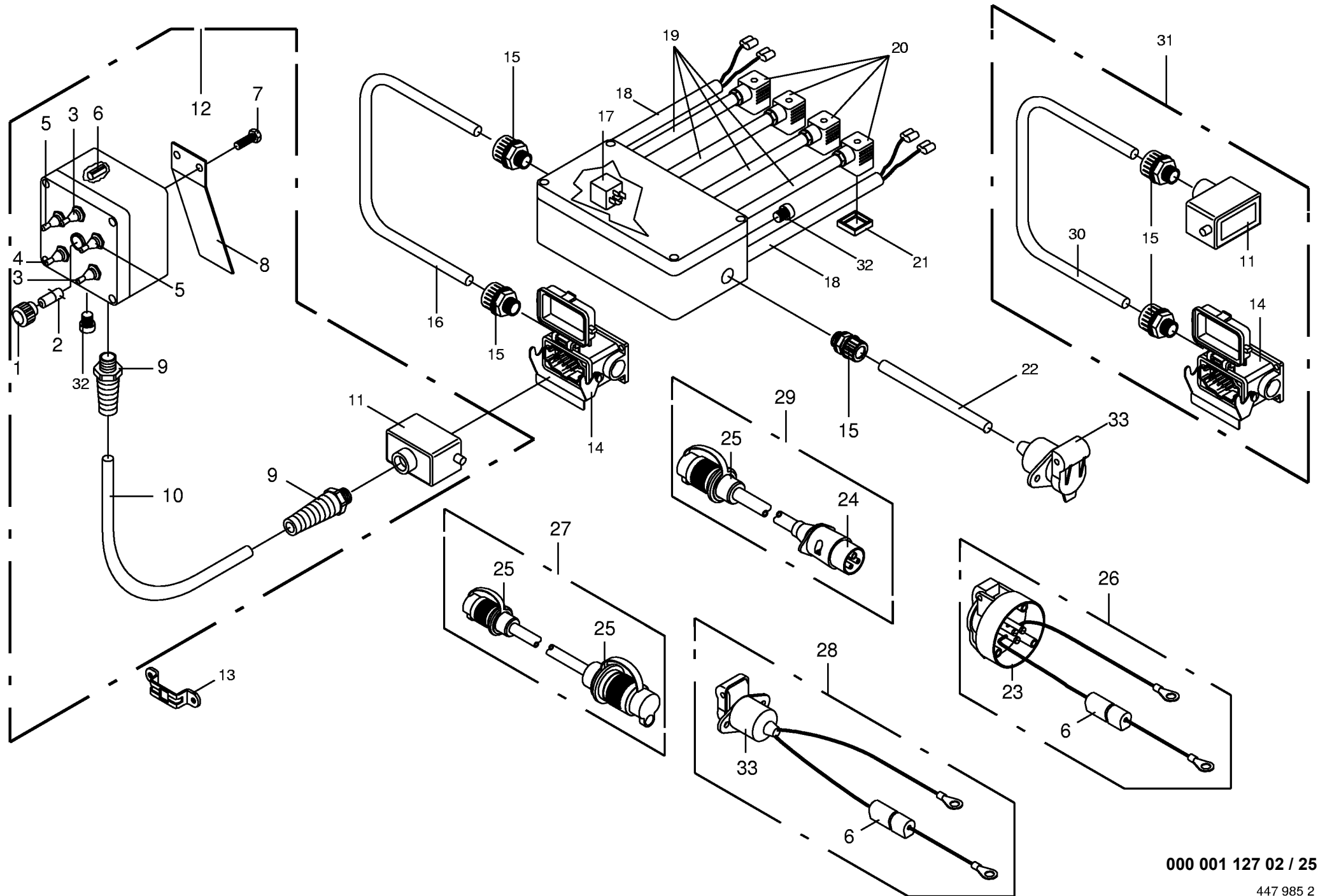


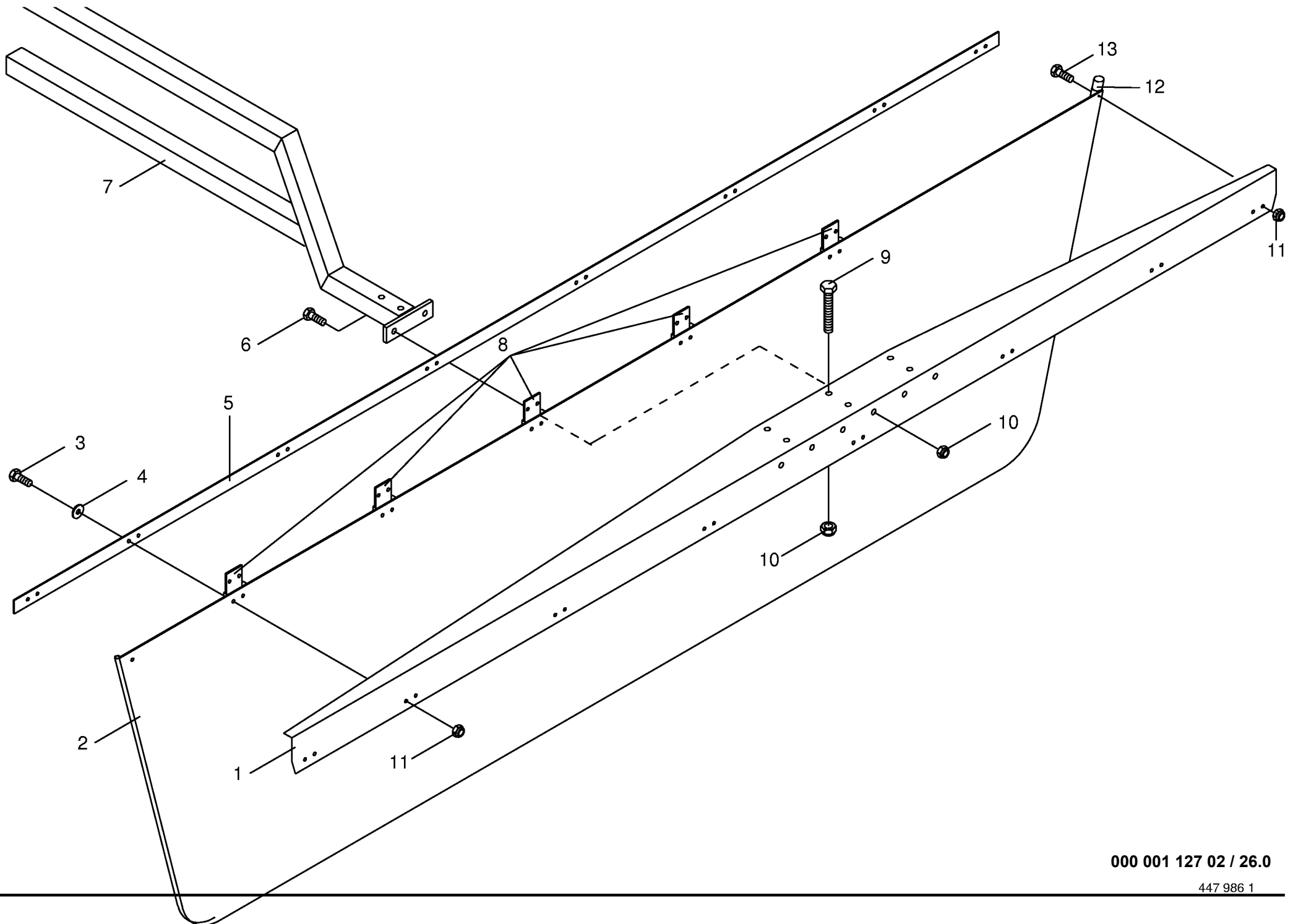
000 001 127 02 / 23.0

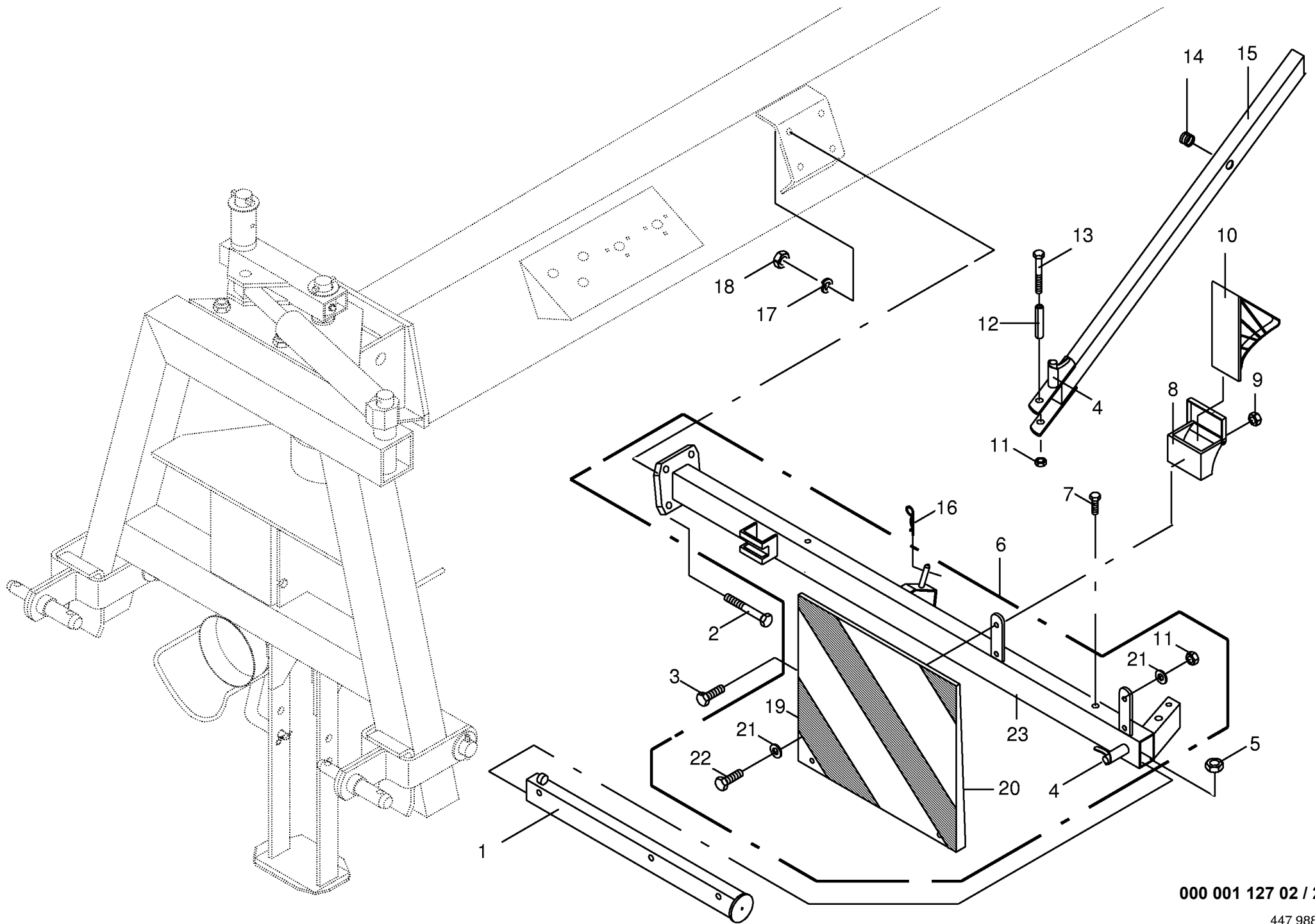
447 981 0



000 001 127 02 / 24.0

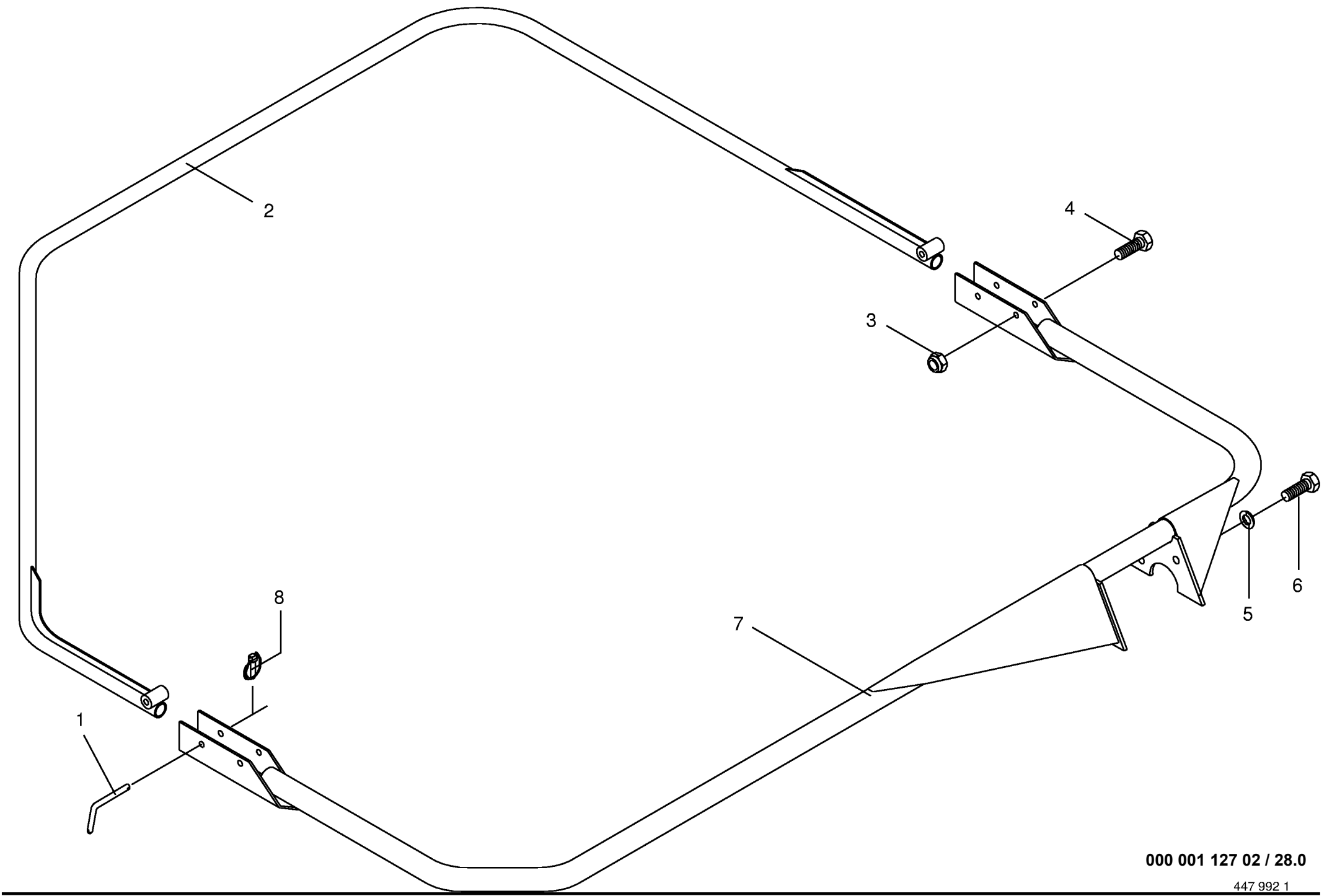






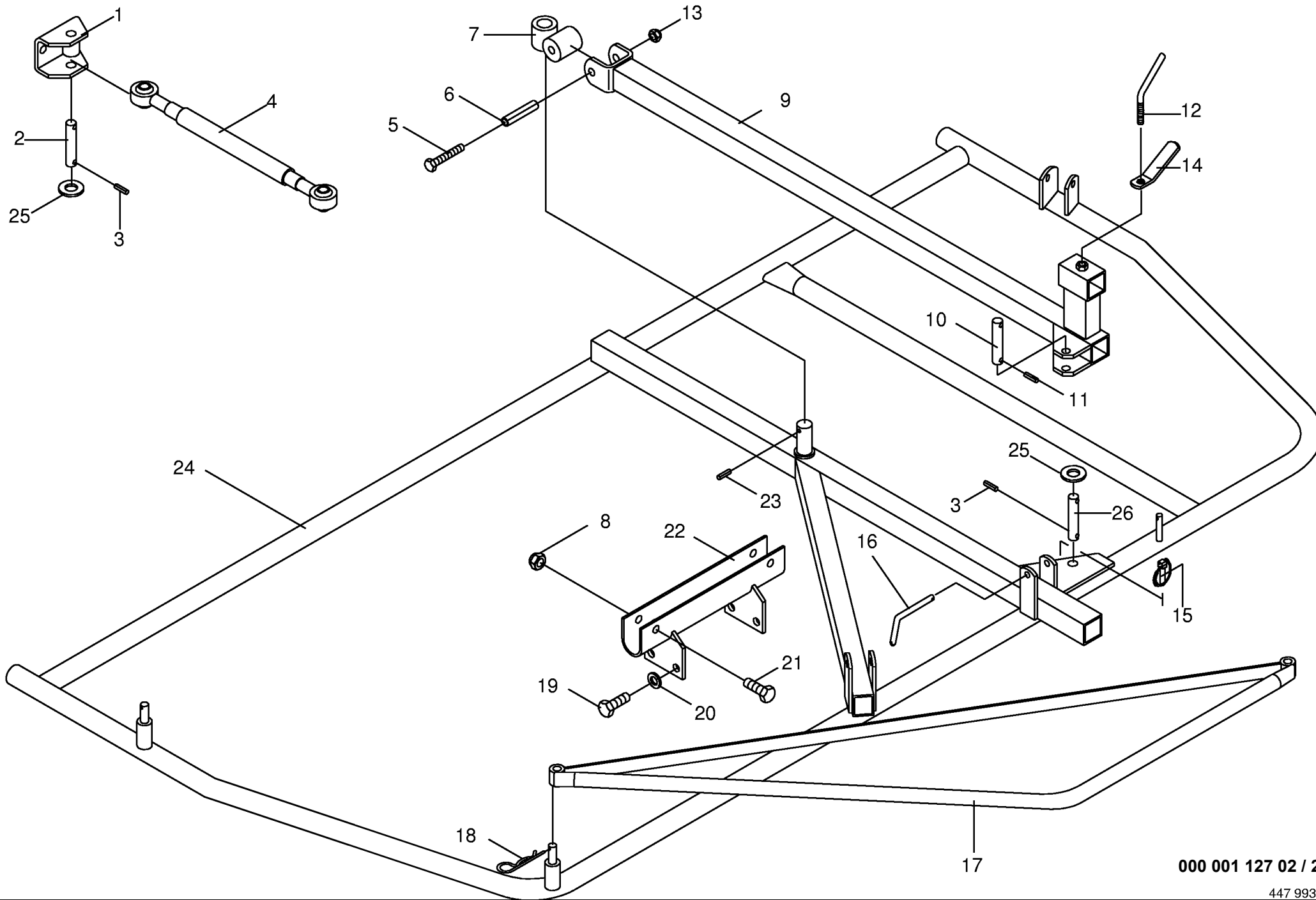
000 001 127 02 / 27.0

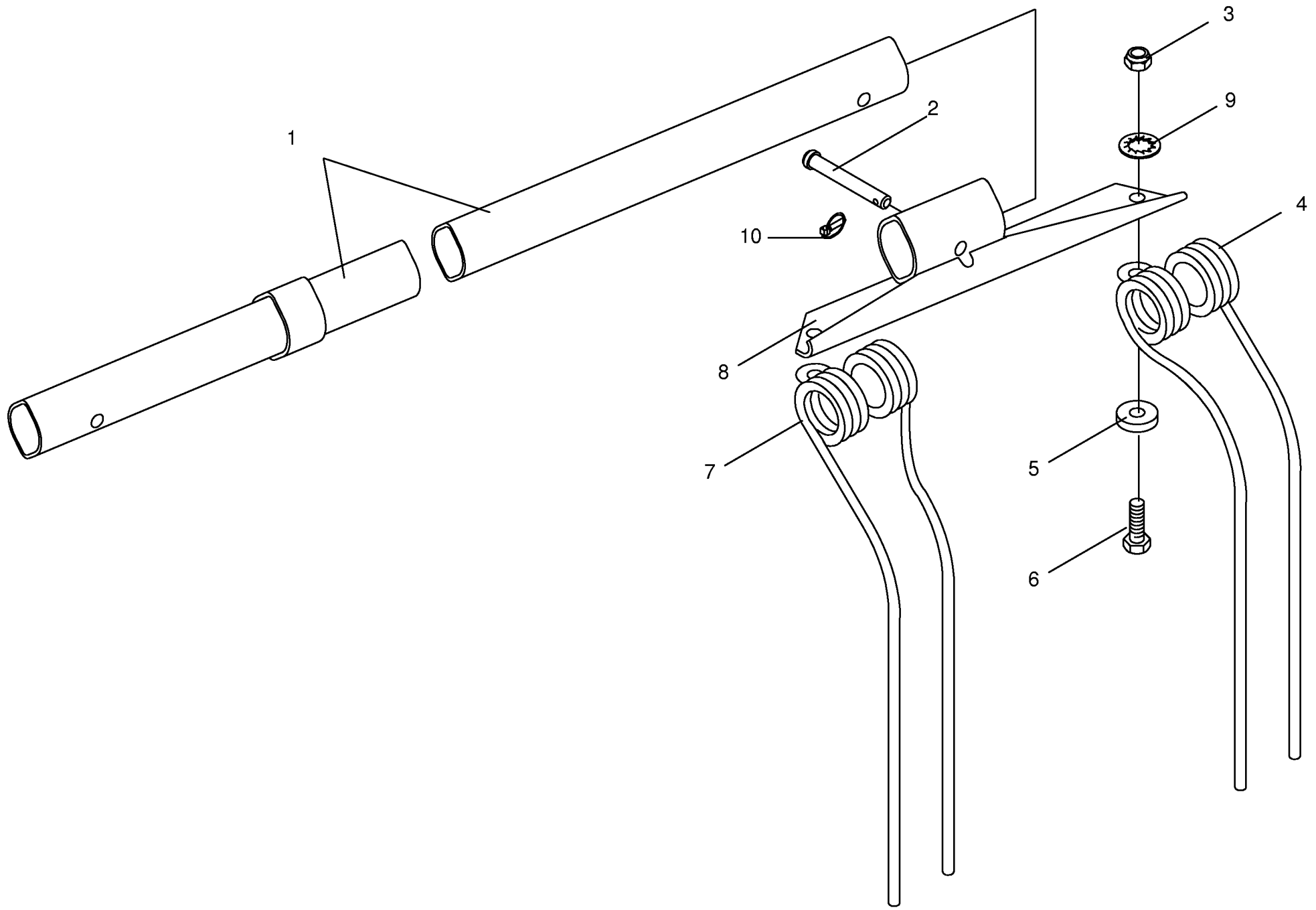
447 988 1

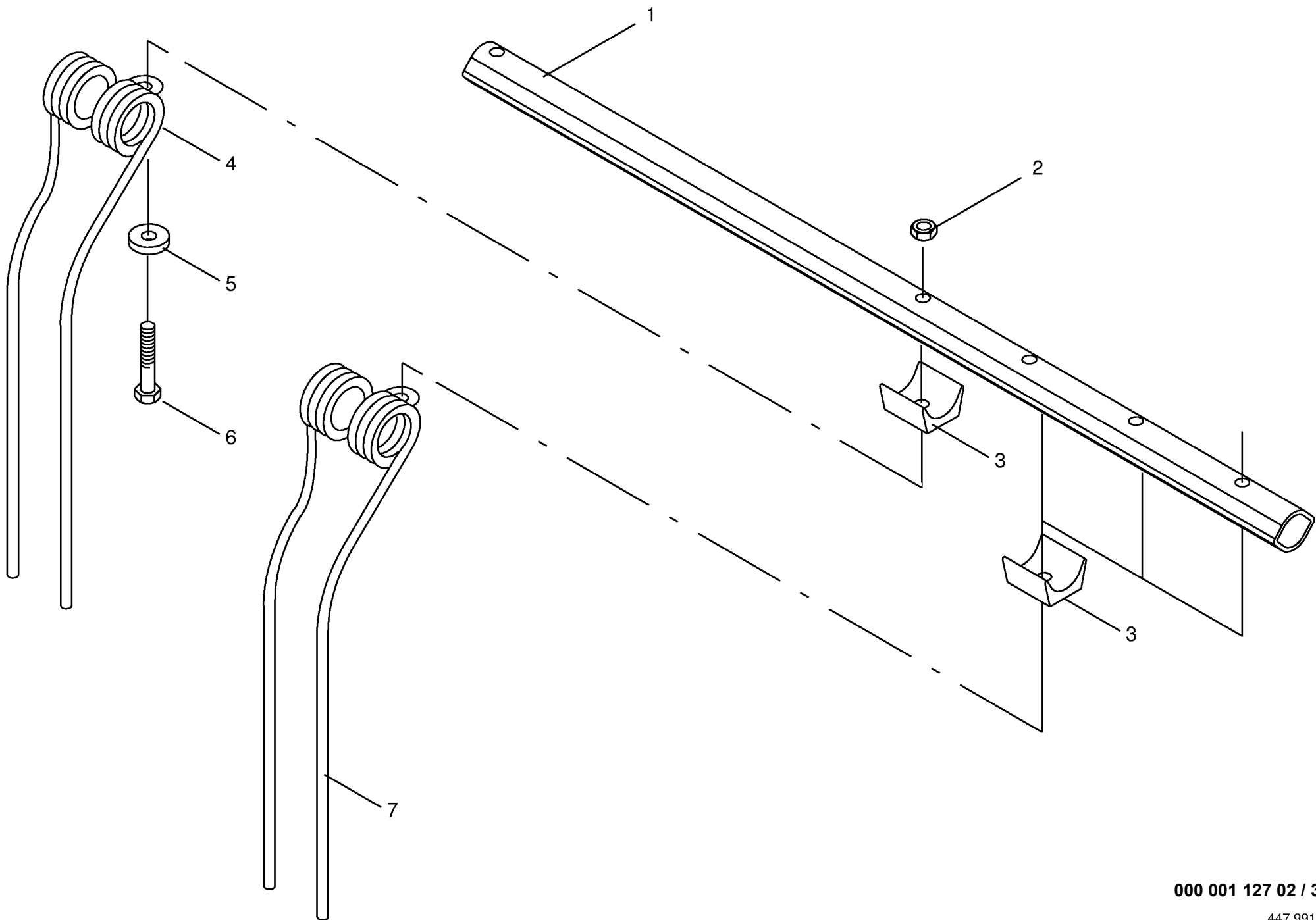


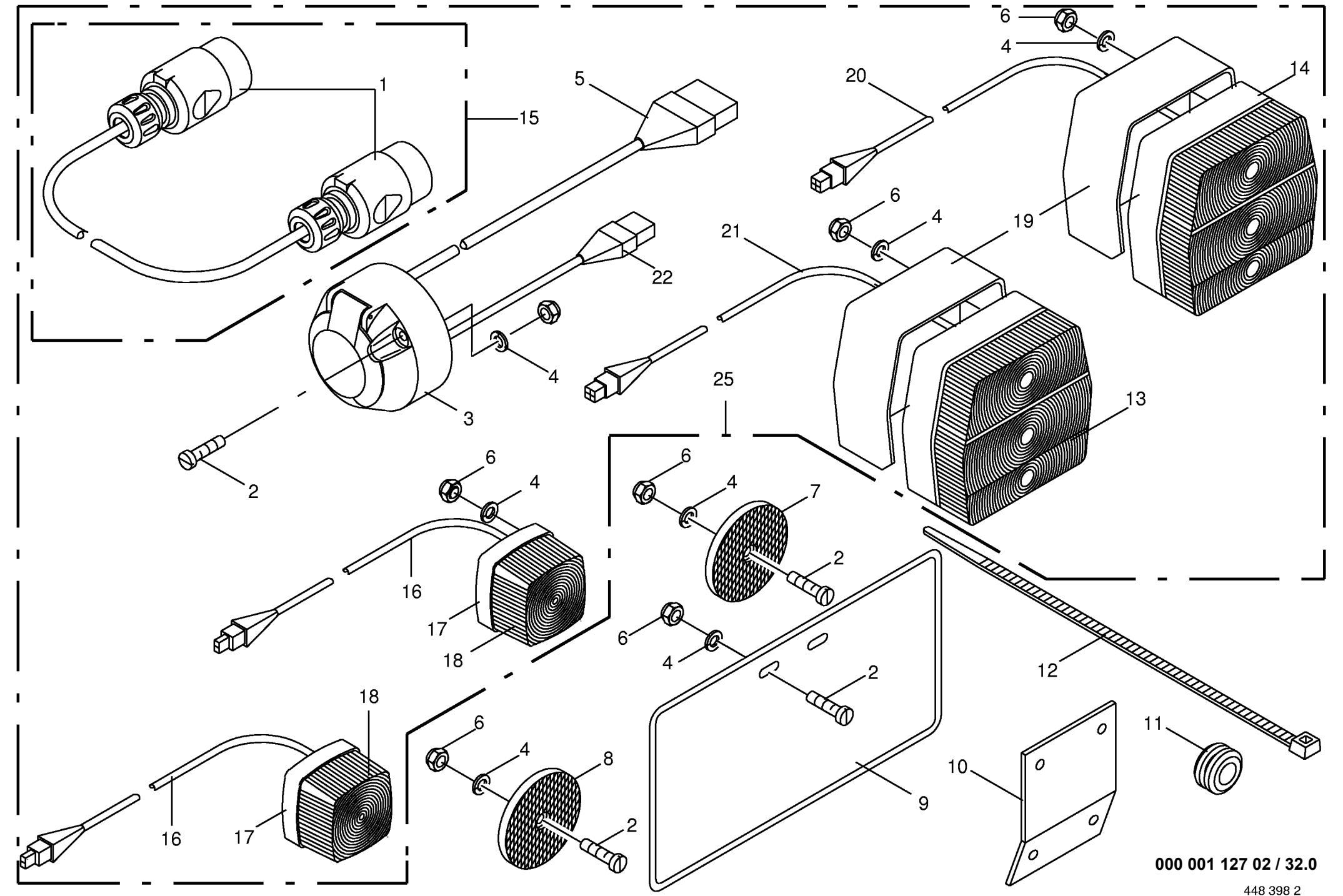
000 001 127 02 / 28.0

447 992 1



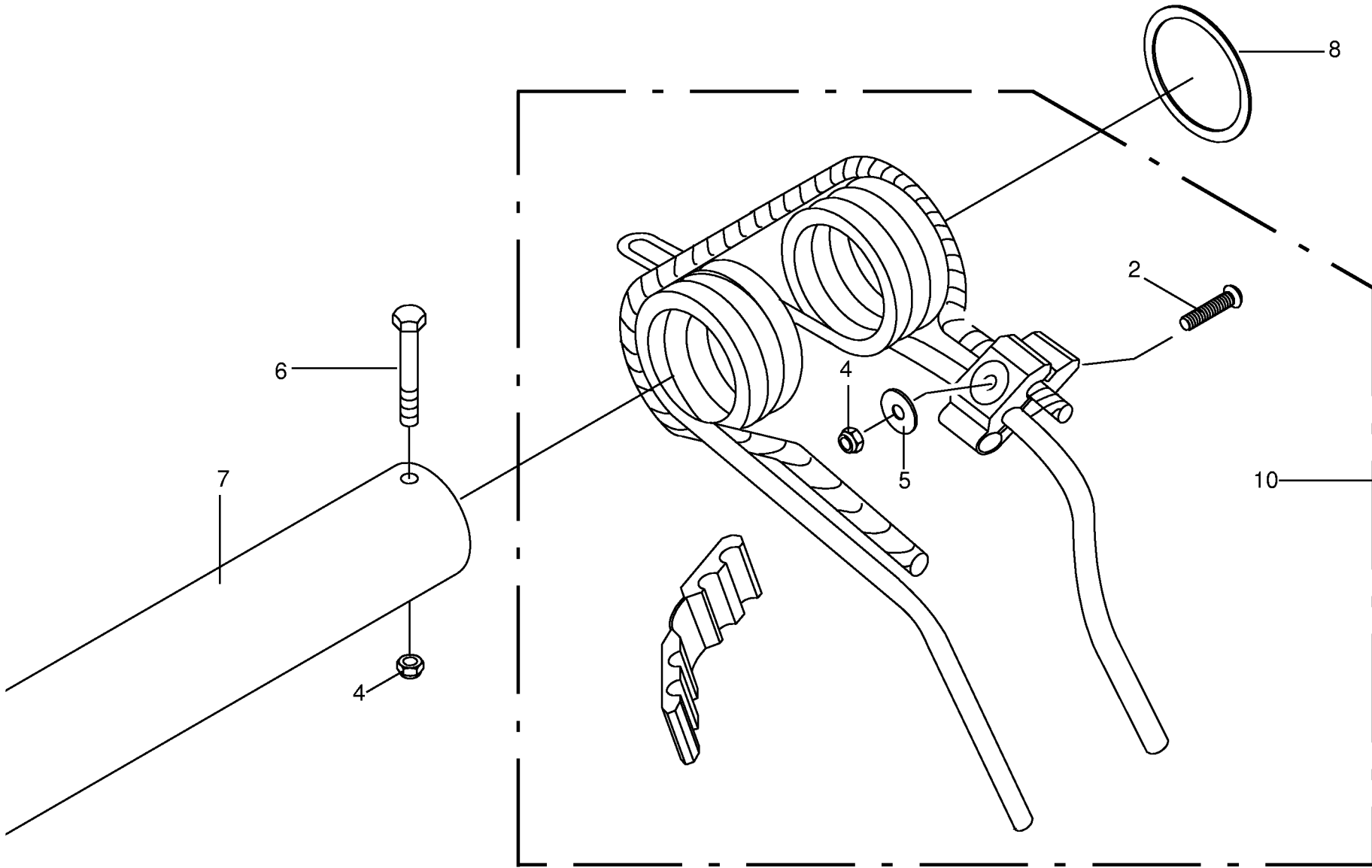


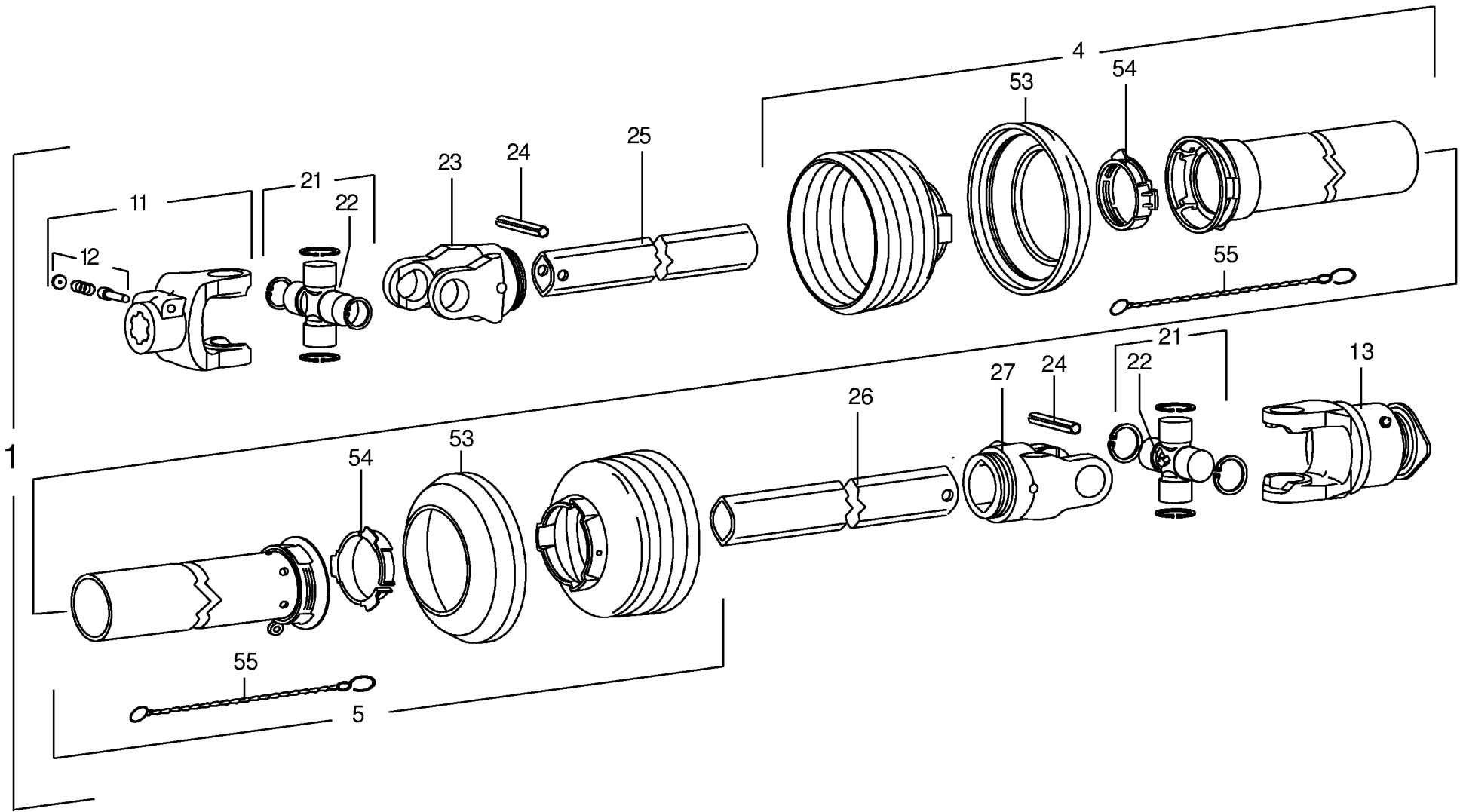


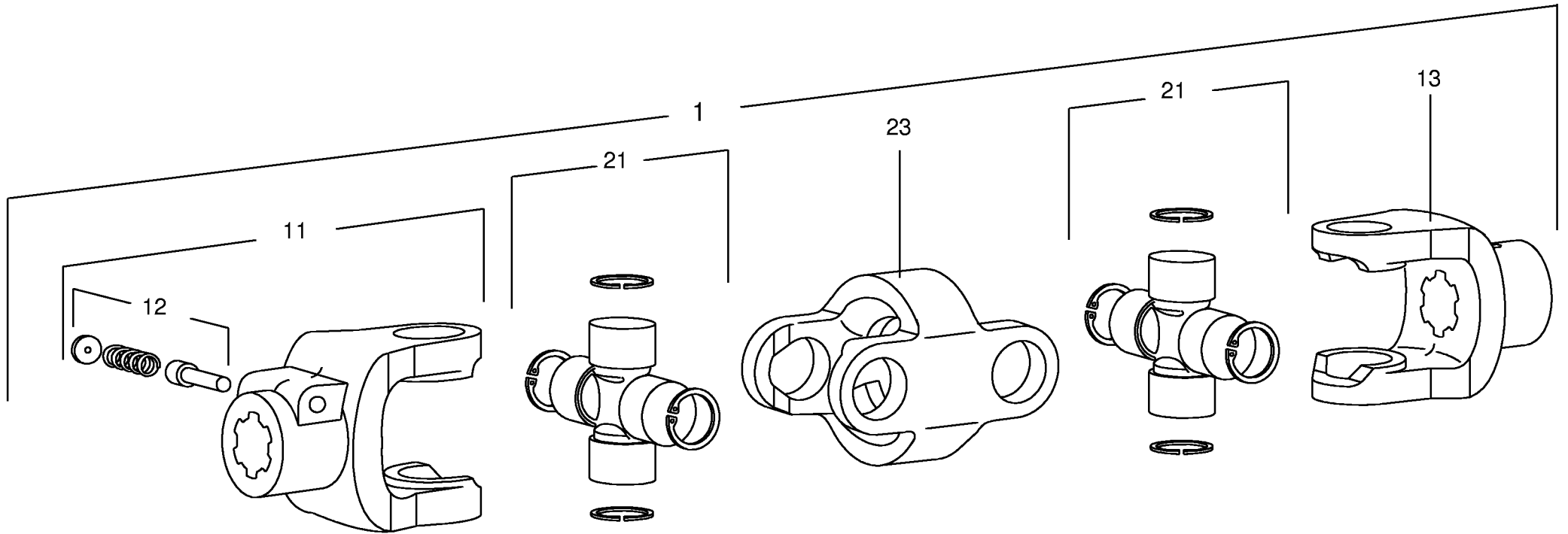


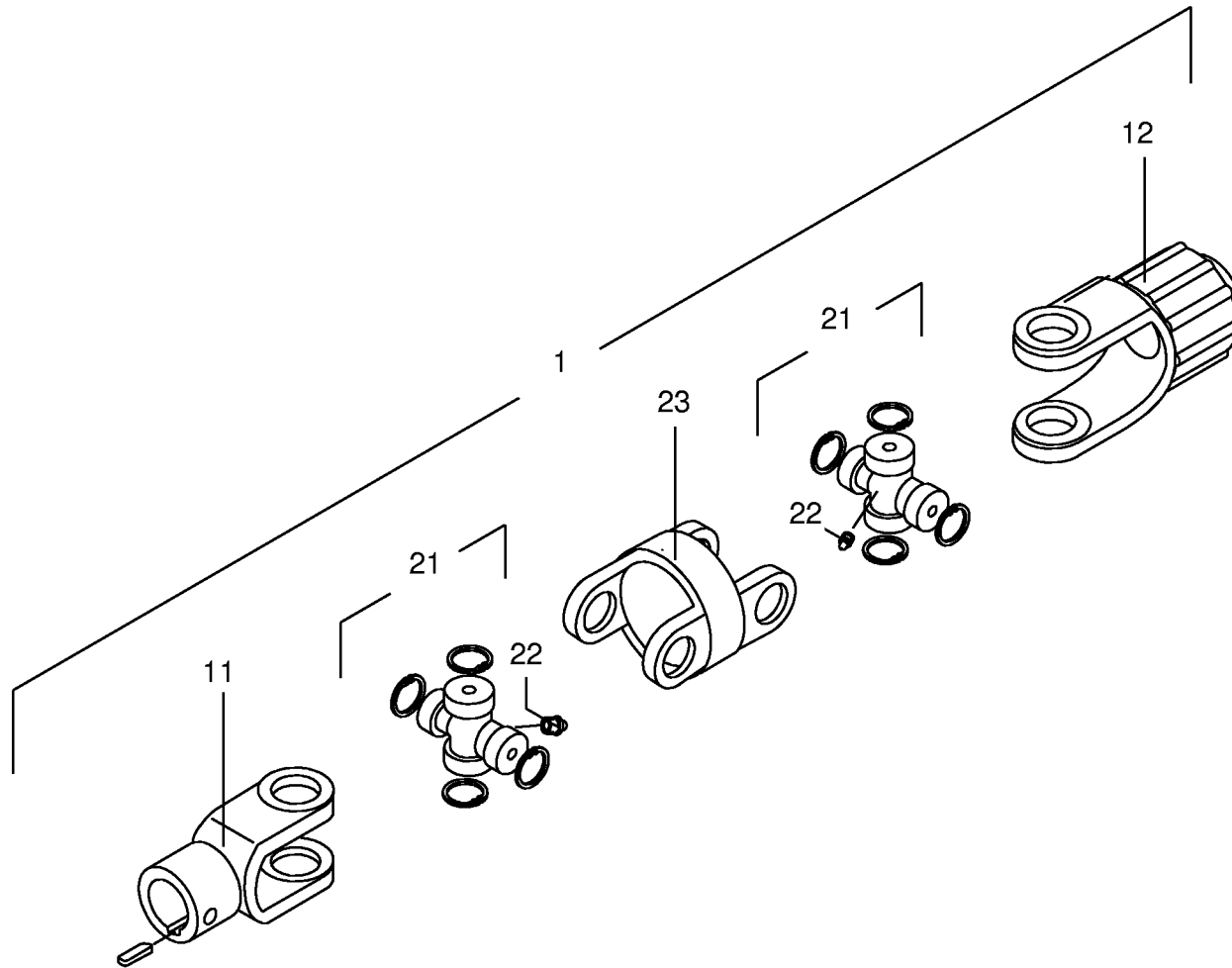
000 001 127 02 / 32.0

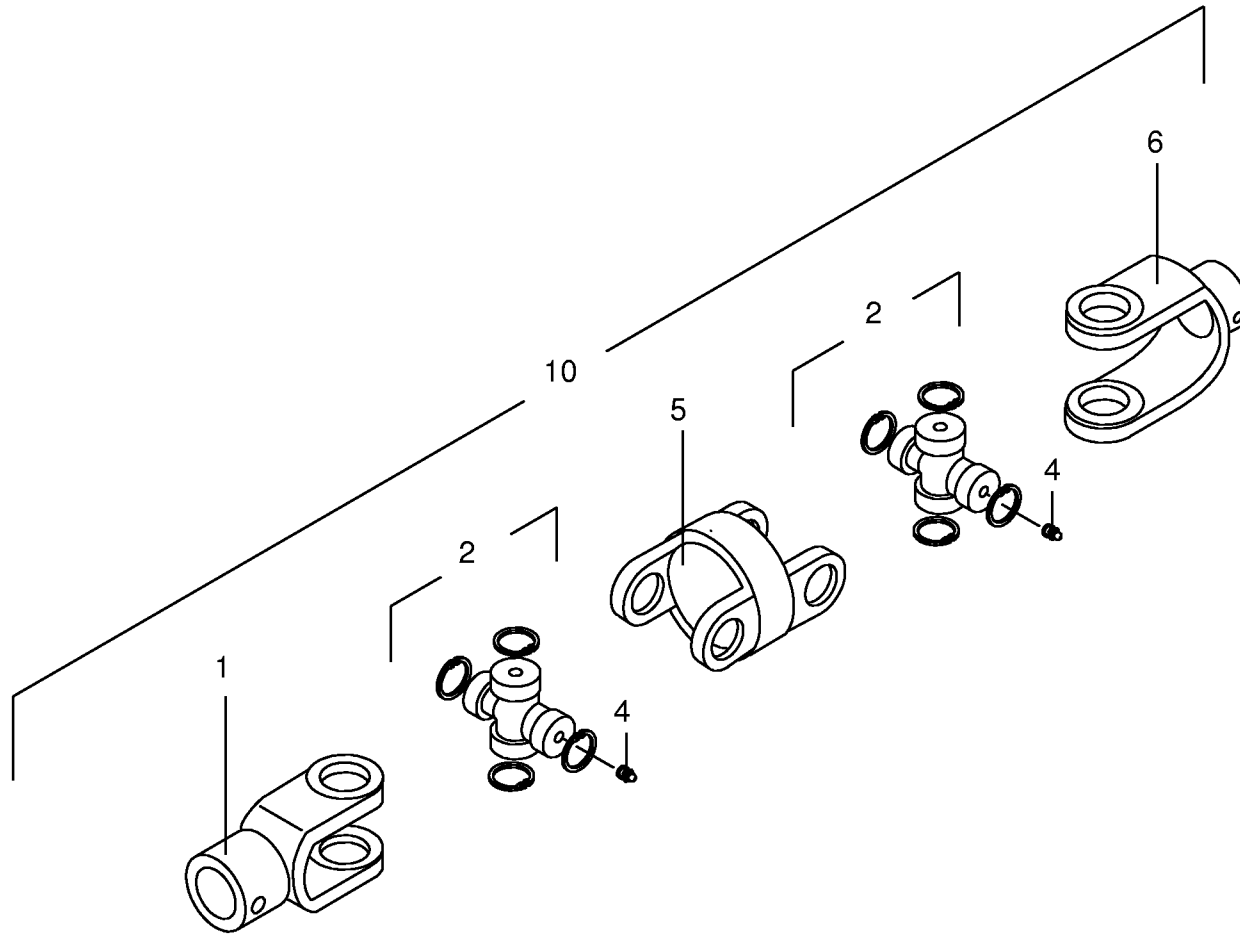
448 398 2











ID-NR.	TAFEL	POS.	ID-NR.	TAFEL	POS.	ID-NR.	TAFEL	POS.	ID-NR.	TAFEL	POS.	ID-NR.	TAFEL	POS.
ID-NO.	DIAG.	POS.	ID-NO.	DIAG.	POS.	ID-NO.	DIAG.	POS.	ID-NO.	DIAG.	POS.	ID-NO.	DIAG.	POS.
00 045 505 0	23.0	4	00 153 257 0	12.0	7	00 154 339 0	14.0	1	00 155 233 0	9.0	7	00 155 432 0	30.0	7
00 045 506 0	21.0	17	00 153 278 0	26.0	8	00 154 380 2	10.0	23	00 155 236 1	4.0	7	00 155 433 0	30.0	4
00 045 506 0	22.0	8	00 153 322 0	11.0	5	00 154 382 2	13.0	21	00 155 237 0	5.0	7	00 155 434 0	10.0	1
00 052 053 2	19.0	20	00 153 323 0	12.0	14	00 154 407 0	28.0	2	00 155 238 0	4.0	1	00 155 435 0	2.0	7
00 143 482 1	23.0	17	00 153 381 0	14.0	19	00 154 416 0	14.0	2	00 155 244 1	7.0	3	00 155 436 0	2.0	9
00 144 143 1	23.0	12	00 153 383 0	29.0	12	00 154 451 0	24.0	2	00 155 251 1	16.0	12	00 155 438 0	15.0	9
00 144 345 2	6.0	25	00 153 399 0	18.0	4	00 154 453 1	24.0	5	00 155 257 1	15.0	14	00 155 443 0	28.0	7
00 145 212 0	3.0	20	00 153 460 0	10.0	21	00 154 454 1	24.0	7	00 155 260 1	15.0	6	00 155 461 0	26.0	7
00 145 212 0	4.0	21	00 153 460 0	13.0	20	00 154 457 1	24.0	24	00 155 262 0	16.0	23	00 155 466 0	29.0	9
00 145 212 0	8.0	9	00 153 479 0	33.0	10	00 154 496 0	24.0	15	00 155 270 0	15.0	7	00 155 477 0	13.0	7
00 145 215 3	3.0	17	00 153 483 1	10.0	4	00 154 497 0	24.0	17	00 155 271 0	16.0	1	00 155 478 1	29.0	22
00 145 215 3	4.0	12	00 153 484 2	10.0	3	00 154 498 0	27.0	23	00 155 273 1	17.0	2	00 155 484 0	26.0	5
00 145 396 1	3.0	10	00 153 628 0	11.0	18	00 154 499 0	27.0	23	00 155 277 2	17.0	3	00 155 492 0	13.0	4
00 146 974 0	4.0	24	00 153 646 1	31.0	7	00 154 564 0	29.0	26	00 155 283 1	30.0	1	00 155 497 1	9.0	9
00 146 976 2	3.0	21	00 153 648 1	14.0	7	00 154 606 0	18.0	12	00 155 289 1	30.0	8	00 155 498 1	9.0	3
00 146 976 2	4.0	18	00 153 660 0	18.0	9	00 154 619 1	23.0	15	00 155 290 2	16.0	8	00 155 502 0	16.0	25
00 146 976 2	8.0	8	00 153 697 1	12.0	2	00 154 685 0	13.0	1	00 155 295 0	1.0	13	00 155 504 0	24.0	2
00 146 984 0	4.0	22	00 153 697 1	16.0	29	00 154 686 0	10.0	8	00 155 300 1	29.0	24	00 155 505 0	17.0	4
00 146 985 0	4.0	10	00 153 697 1	17.0	15	00 154 690 0	33.0	7	00 155 311 0	29.0	1	00 155 506 1	14.0	26
00 151 701 1	3.0	30	00 153 700 0	19.0	12	00 154 692 0	33.0	7	00 155 319 1	1.0	2	00 155 507 0	14.0	29
00 151 702 0	3.0	7	00 153 782 0	11.0	13	00 154 701 0	11.0	2	00 155 322 1	29.0	17	00 155 509 0	17.0	12
00 151 703 1	3.0	1	00 153 783 0	12.0	11	00 154 837 0	29.0	14	00 155 331 0	29.0	7	00 155 511 0	13.0	28
00 151 839 0	3.0	8	00 153 790 0	11.0	1	00 154 876 0	13.0	8	00 155 338 0	2.0	14	00 155 548 0	29.0	2
00 152 277 2	16.0	28	00 154 043 0	14.0	13	00 154 995 0	30.0	2	00 155 339 0	2.0	5	00 155 556 0	1.0	5
00 153 003 0	11.0	3	00 154 096 0	7.0	10	00 155 116 0	7.0	15	00 155 341 0	20.0	8	00 155 559 0	1.0	17
00 153 004 0	11.0	14	00 154 124 2	32.0	10	00 155 140 0	26.0	2	00 155 342 0	31.0	1	00 155 565 0	1.0	18
00 153 010 1	12.0	15	00 154 130 0	22.0	18	00 155 141 0	26.0	1	00 155 346 0	29.0	10	00 155 571 0	3.0	16
00 153 017 0	12.0	20	00 154 140 0	22.0	13	00 155 200 1	8.0	1	00 155 350 1	5.0	3	00 155 571 0	4.0	30
00 153 017 0	16.0	16	00 154 159 0	10.0	14	00 155 202 0	8.0	20	00 155 365 1	6.0	2	00 155 576 0	7.0	14
00 153 022 1	31.0	3	00 154 197 0	27.0	1	00 155 203 0	8.0	12	00 155 366 1	6.0	5	00 155 580 0	18.0	1
00 153 025 1	12.0	21	00 154 222 0	27.0	15	00 155 204 0	8.0	26	00 155 380 0	20.0	11	00 155 583 0	18.0	11
00 153 025 1	17.0	6	00 154 237 0	18.0	5	00 155 205 1	8.0	22	00 155 383 1	5.0	5	00 155 588 0	21.0	24
00 153 026 1	13.0	19	00 154 240 0	12.0	1	00 155 206 0	8.0	27	00 155 385 1	18.0	3	00 185 523 1	20.0	10
00 153 044 1	11.0	20	00 154 240 0	16.0	24	00 155 207 0	8.0	25	00 155 388 2	13.0	22	00 200 286 1	32.0	9
00 153 139 2	19.0	17	00 154 240 0	17.0	7	00 155 208 0	8.0	28	00 155 424 1	32.0	25	00 250 740 0	2.0	3
00 153 206 0	19.0	22	00 154 251 0	22.0	26	00 155 209 0	8.0	13	00 155 425 1	7.0	7	00 260 490 0	27.0	20
00 153 213 1	24.0	1	00 154 264 0	19.0	15	00 155 210 3	1.0	9	00 155 427 0	16.0	4	00 260 600 1	28.0	1
00 153 215 3	12.0	4	00 154 293 0	27.0	6	00 155 220 3	1.0	12	00 155 428 1	15.0	15	00 260 600 1	29.0	16
00 153 233 2	31.0	4	00 154 294 0	27.0	6	00 155 228 0	8.0	19	00 155 430 1	23.0	22	00 271 388 1	13.0	26
00 153 251 1	14.0	20	00 154 314 0	26.0	12	00 155 230 1	8.0	23	00 155 431 0	23.0	20	00 301 022 0	25.0	19

ID-NR.	TAFEL	POS.	ID-NR.	TAFEL	POS.	ID-NR.	TAFEL	POS.	ID-NR.	TAFEL	POS.	ID-NR.	TAFEL	POS.
ID-NO.	DIAG.	POS.	ID-NO.	DIAG.	POS.	ID-NO.	DIAG.	POS.	ID-NO.	DIAG.	POS.	ID-NO.	DIAG.	POS.
00 301 058 0	25.0	20	00 900 614 0	16.0	20	00 901 438 0	27.0	13	00 908 701 0	6.0	4	00 909 909 1	12.0	9
00 301 086 2	25.0	16	00 900 614 0	24.0	23	00 901 446 0	14.0	27	00 908 701 0	10.0	5	00 909 909 1	13.0	30
00 301 186 0	25.0	21	00 900 614 0	27.0	7	00 901 446 0	17.0	10	00 908 701 0	11.0	12	00 909 909 1	20.0	6
00 301 200 0	25.0	18	00 900 616 0	14.0	23	00 901 454 0	20.0	17	00 908 701 0	14.0	18	00 909 910 1	1.0	15
00 301 201 0	25.0	4	00 900 616 0	21.0	28	00 901 455 0	19.0	21	00 908 701 0	15.0	11	00 909 910 1	12.0	6
00 301 202 0	25.0	5	00 900 616 0	23.0	18	00 901 455 0	28.0	4	00 908 701 0	18.0	7	00 909 910 1	15.0	2
00 301 204 0	25.0	3	00 900 616 0	25.0	7	00 901 455 0	31.0	6	00 908 701 0	19.0	4	00 909 910 1	19.0	10
00 301 209 0	25.0	26	00 900 617 0	21.0	5	00 901 458 0	14.0	15	00 908 701 0	20.0	15	00 909 910 1	30.0	9
00 301 293 0	25.0	9	00 900 632 0	2.0	10	00 901 459 0	14.0	16	00 908 701 0	22.0	27	00 909 912 1	2.0	11
00 301 338 0	25.0	2	00 900 636 0	11.0	22	00 901 460 0	18.0	2	00 908 701 0	27.0	18	00 909 912 1	9.0	6
00 301 354 0	25.0	1	00 900 636 0	26.0	6	00 901 460 0	18.0	10	00 908 701 0	28.0	3	00 909 912 1	28.0	5
00 301 369 0	25.0	15	00 900 636 0	27.0	22	00 901 460 0	29.0	5	00 908 701 0	29.0	13	00 909 912 1	29.0	20
00 301 554 0	25.0	17	00 900 637 0	20.0	5	00 901 461 0	18.0	10	00 908 701 0	30.0	3	00 910 014 0	14.0	6
00 301 587 0	25.0	11	00 900 653 0	12.0	5	00 901 461 0	22.0	24	00 908 701 0	31.0	2	00 910 014 0	20.0	13
00 301 602 0	25.0	22	00 900 653 0	15.0	1	00 901 482 0	13.0	9	00 908 704 1	26.0	11	00 910 014 0	24.0	19
00 301 745 1	25.0	12	00 900 653 0	16.0	21	00 901 485 1	7.0	8	00 908 704 1	33.0	4	00 910 031 0	32.0	4
00 301 761 0	25.0	6	00 900 655 0	1.0	16	00 901 485 1	29.0	21	00 908 706 0	14.0	10	00 910 032 0	24.0	13
00 301 781 0	25.0	10	00 900 655 0	3.0	25	00 902 402 0	10.0	22	00 908 706 0	21.0	9	00 910 033 0	23.0	19
00 301 782 0	25.0	14	00 900 655 0	4.0	19	00 902 402 0	13.0	13	00 908 706 0	23.0	21	00 910 035 0	3.0	26
00 301 866 0	25.0	31	00 900 655 0	8.0	6	00 903 056 1	21.0	2	00 908 706 0	24.0	16	00 910 035 0	4.0	20
00 301 867 0	25.0	30	00 900 655 0	15.0	3	00 903 105 1	12.0	10	00 908 706 0	27.0	5	00 910 035 0	8.0	7
00 302 065 0	25.0	29	00 900 656 0	6.0	7	00 903 477 1	22.0	10	00 908 714 0	12.0	3	00 910 035 0	10.0	15
00 302 068 0	25.0	28	00 900 656 0	13.0	2	00 903 481 1	22.0	12	00 908 714 0	16.0	6	00 910 035 0	13.0	3
00 302 091 0	25.0	32	00 900 656 0	19.0	9	00 903 481 1	23.0	8	00 908 714 0	16.0	27	00 910 111 1	11.0	21
00 302 092 0	25.0	27	00 900 656 0	27.0	2	00 903 661 0	32.0	2	00 908 714 0	17.0	9	00 910 212 0	16.0	22
00 335 364 0	25.0	8	00 900 657 0	10.0	16	00 904 049 0	13.0	27	00 908 716 1	1.0	10	00 910 214 0	1.0	11
00 345 169 0	8.0	24	00 900 657 0	15.0	5	00 904 065 0	11.0	15	00 908 716 1	7.0	9	00 910 214 0	5.0	1
00 441 029 0	19.0	26	00 900 658 0	10.0	11	00 904 345 1	27.0	3	00 908 716 1	9.0	4	00 910 225 0	6.0	17
00 460 321 1	21.0	26	00 900 658 0	30.0	6	00 904 804 1	33.0	2	00 908 716 1	20.0	19	00 910 303 1	9.0	2
00 900 284 1	26.0	13	00 900 672 0	24.0	18	00 906 040 1	3.0	11	00 908 716 1	29.0	8	00 910 303 1	20.0	18
00 900 335 1	2.0	12	00 900 674 0	20.0	12	00 906 040 1	4.0	23	00 908 721 0	2.0	8	00 910 303 1	24.0	20
00 900 335 1	5.0	2	00 900 675 0	20.0	14	00 906 948 0	24.0	11	00 908 732 0	6.0	3	00 910 334 0	22.0	19
00 900 335 1	9.0	5	00 900 676 0	1.0	8	00 906 983 1	10.0	2	00 908 758 0	14.0	22	00 910 351 1	24.0	12
00 900 335 1	28.0	6	00 900 676 0	9.0	1	00 908 013 0	14.0	5	00 908 758 0	17.0	13	00 910 351 1	26.0	4
00 900 335 1	29.0	19	00 900 688 0	2.0	13	00 908 207 1	27.0	9	00 908 758 0	26.0	10	00 910 351 1	33.0	5
00 900 374 0	23.0	16	00 901 049 1	14.0	3	00 908 207 1	32.0	6	00 908 758 0	27.0	11	00 910 361 0	12.0	8
00 900 607 0	24.0	14	00 901 412 0	33.0	6	00 908 212 0	13.0	31	00 908 927 0	6.0	15	00 910 361 0	27.0	21
00 900 608 0	26.0	3	00 901 423 0	21.0	11	00 908 215 0	20.0	16	00 909 904 1	13.0	10	00 910 413 0	1.0	6
00 900 612 0	1.0	7	00 901 431 0	14.0	25	00 908 525 1	23.0	14	00 909 908 1	14.0	24	00 910 413 0	14.0	9
00 900 612 0	23.0	24	00 901 435 0	26.0	9	00 908 540 1	21.0	22	00 909 908 1	16.0	19	00 910 413 0	16.0	18

ID-NR.	TAFEL	POS.	ID-NR.	TAFEL	POS.	ID-NR.	TAFEL	POS.	ID-NR.	TAFEL	POS.	ID-NR.	TAFEL	POS.
ID-NO.	DIAG.	POS.	ID-NO.	DIAG.	POS.	ID-NO.	DIAG.	POS.	ID-NO.	DIAG.	POS.	ID-NO.	DIAG.	POS.
00 910 413 0	23.0	23	00 910 885 0	7.0	16	00 910 913 0	11.0	7	00 911 541 0	4.0	8	00 915 122 0	3.0	9
00 910 413 0	24.0	22	00 910 885 0	10.0	6	00 910 914 0	8.0	16	00 911 541 0	8.0	3	00 915 122 0	4.0	11
00 910 414 0	14.0	28	00 910 885 0	33.0	8	00 910 914 0	11.0	7	00 911 541 0	11.0	8	00 915 245 0	17.0	14
00 910 414 0	17.0	11	00 910 891 0	10.0	6	00 910 915 0	11.0	7	00 911 570 0	8.0	15	00 915 600 0	24.0	8
00 910 506 1	6.0	6	00 910 891 0	13.0	23	00 910 966 0	17.0	1	00 911 647 1	7.0	11	00 917 004 1	18.0	13
00 910 506 1	10.0	9	00 910 892 0	14.0	11	00 910 968 0	17.0	1	00 911 659 0	10.0	19	00 917 004 1	28.0	8
00 910 512 2	23.0	9	00 910 900 0	3.0	18	00 910 969 0	17.0	1	00 911 659 0	13.0	16	00 917 004 1	29.0	15
00 910 515 2	19.0	18	00 910 900 0	4.0	13	00 910 992 0	11.0	16	00 911 668 0	11.0	9	00 917 004 1	30.0	10
00 910 603 0	21.0	6	00 910 900 0	8.0	11	00 910 992 0	12.0	18	00 911 673 0	3.0	3	00 917 009 0	14.0	30
00 910 603 0	23.0	7	00 910 902 0	3.0	18	00 910 992 0	16.0	14	00 911 673 0	4.0	3	00 917 009 0	17.0	16
00 910 609 0	13.0	29	00 910 902 0	4.0	13	00 910 993 0	11.0	16	00 911 686 0	12.0	17	00 917 104 1	27.0	16
00 910 609 0	14.0	17	00 910 902 0	8.0	11	00 910 993 0	12.0	18	00 911 686 0	16.0	13	00 917 105 0	2.0	4
00 910 609 0	19.0	3	00 910 902 0	10.0	18	00 910 994 0	11.0	16	00 912 089 1	6.0	10	00 917 105 0	29.0	18
00 910 609 0	27.0	17	00 910 902 0	12.0	13	00 910 994 0	12.0	18	00 912 516 2	13.0	11	00 917 506 0	20.0	4
00 910 618 1	8.0	4	00 910 902 0	13.0	17	00 910 994 0	16.0	14	00 912 524 0	29.0	6	00 917 603 1	20.0	2
00 910 624 0	30.0	5	00 910 902 0	16.0	11	00 911 002 0	11.0	10	00 912 613 2	29.0	11	00 918 702 0	23.0	13
00 910 624 0	31.0	5	00 910 902 0	17.0	5	00 911 003 0	11.0	10	00 912 643 2	24.0	10	00 918 725 0	22.0	23
00 910 642 0	19.0	11	00 910 903 0	3.0	18	00 911 004 0	11.0	10	00 912 644 2	23.0	11	00 918 735 0	21.0	21
00 910 643 1	20.0	7	00 910 903 0	4.0	13	00 911 005 1	11.0	10	00 912 671 2	21.0	25	00 919 002 0	22.0	22
00 910 643 1	22.0	25	00 910 903 0	8.0	11	00 911 022 0	3.0	5	00 912 673 0	9.0	8	00 919 002 0	37.0	4
00 910 661 1	1.0	3	00 910 903 0	10.0	18	00 911 022 0	4.0	5	00 912 673 0	16.0	7	00 919 103 0	34.0	22
00 910 702 1	24.0	4	00 910 903 0	12.0	13	00 911 023 0	3.0	5	00 912 673 0	29.0	3	00 919 105 0	1.0	14
00 910 718 1	21.0	29	00 910 903 0	13.0	17	00 911 023 0	4.0	5	00 912 675 2	29.0	23	00 919 105 0	7.0	2
00 910 718 1	29.0	25	00 910 903 0	16.0	11	00 911 024 0	3.0	5	00 912 714 2	21.0	19	00 919 105 0	10.0	10
00 910 719 0	21.0	20	00 910 903 0	17.0	5	00 911 024 0	4.0	5	00 912 716 2	7.0	1	00 919 105 0	12.0	16
00 910 719 0	24.0	4	00 910 904 0	3.0	18	00 911 130 0	8.0	17	00 912 716 2	19.0	14	00 919 105 0	13.0	5
00 910 727 1	3.0	23	00 910 904 0	4.0	13	00 911 132 0	3.0	15	00 912 716 2	22.0	20	00 919 105 0	14.0	14
00 910 727 1	4.0	16	00 910 904 0	8.0	11	00 911 132 0	4.0	9	00 912 718 2	5.0	4	00 919 105 0	15.0	10
00 910 727 1	8.0	21	00 910 904 0	10.0	18	00 911 132 0	8.0	17	00 912 719 0	13.0	6	00 919 105 0	16.0	10
00 910 729 1	7.0	12	00 910 904 0	12.0	13	00 911 132 0	11.0	6	00 912 719 0	34.0	24	00 919 105 0	18.0	14
00 910 740 1	15.0	13	00 910 904 0	13.0	17	00 911 133 0	3.0	15	00 912 742 2	13.0	11	00 919 105 0	19.0	27
00 910 741 1	3.0	4	00 910 904 0	16.0	11	00 911 133 0	4.0	9	00 912 747 2	1.0	4	00 919 107 0	6.0	1
00 910 741 1	4.0	4	00 910 904 0	17.0	5	00 911 133 0	8.0	17	00 912 773 1	13.0	6	00 919 107 0	22.0	28
00 910 806 0	16.0	5	00 910 905 1	12.0	13	00 911 133 0	11.0	6	00 912 773 1	27.0	12	00 919 203 0	36.0	22
00 910 845 1	9.0	10	00 910 905 1	16.0	11	00 911 134 0	3.0	15	00 912 777 0	14.0	4	00 919 811 1	3.0	28
00 910 864 1	20.0	9	00 910 905 1	17.0	5	00 911 134 0	4.0	9	00 915 064 0	8.0	14	00 919 811 1	4.0	28
00 910 865 1	7.0	5	00 910 910 0	8.0	16	00 911 134 0	8.0	17	00 915 072 1	8.0	29	00 919 905 0	27.0	4
00 910 865 1	10.0	20	00 910 912 0	8.0	16	00 911 134 0	11.0	6	00 915 072 1	11.0	19	00 920 886 0	22.0	32
00 910 865 1	13.0	15	00 910 912 0	11.0	7	00 911 136 1	11.0	6	00 915 073 0	10.0	12	00 920 887 0	22.0	31
00 910 865 1	19.0	16	00 910 913 0	8.0	16	00 911 541 0	3.0	14	00 915 073 0	13.0	12	00 920 888 0	22.0	30

ID-NR.	TAFEL	POS.	ID-NR.	TAFEL	POS.	ID-NR.	TAFEL	POS.	ID-NR.	TAFEL	POS.	ID-NR.	TAFEL	POS.
ID-NO.	DIAG.	POS.	ID-NO.	DIAG.	POS.	ID-NO.	DIAG.	POS.	ID-NO.	DIAG.	POS.	ID-NO.	DIAG.	POS.
00 920 901 1	21.0	12	00 924 207 0	27.0	14	00 926 101 0	4.0	1	00 936 339 1	3.0	2	00 951 844 0	6.0	9
00 920 901 1	22.0	14	00 924 208 0	32.0	11	00 930 137 0	3.0	22	00 936 339 1	4.0	25	00 952 254 0	6.0	19
00 920 924 0	22.0	15	00 924 535 1	32.0	7	00 930 137 0	4.0	17	00 938 625 2	6.0	27	00 952 310 1	6.0	16
00 920 952 0	22.0	29	00 924 536 0	32.0	8	00 930 152 0	12.0	12	00 938 831 0	19.0	7	00 952 320 0	6.0	11
00 920 974 1	23.0	10	00 924 569 0	27.0	19	00 930 152 0	15.0	8	00 938 832 0	19.0	23	00 952 320 0	6.0	11
00 921 002 0	21.0	23	00 924 571 0	32.0	3	00 930 156 0	11.0	11	00 938 832 0	24.0	9	00 952 330 0	6.0	12
00 921 002 0	22.0	17	00 924 572 0	32.0	19	00 930 167 0	3.0	12	00 938 833 0	19.0	5	00 952 330 0	6.0	12
00 921 019 1	21.0	4	00 924 576 0	32.0	1	00 930 167 0	4.0	6	00 938 928 0	24.0	6	00 952 618 0	6.0	9
00 921 019 1	22.0	4	00 924 579 0	25.0	24	00 930 284 1	11.0	17	00 938 976 0	6.0	26	00 953 010 1	6.0	23
00 921 028 1	21.0	18	00 924 580 0	25.0	23	00 930 318 0	16.0	2	00 938 989 0	24.0	21	00 953 058 1	19.0	30
00 921 039 1	23.0	3	00 924 610 1	32.0	15	00 930 500 0	12.0	19	00 939 063 0	20.0	1	00 953 118 0	6.0	20
00 921 041 0	22.0	16	00 924 611 0	32.0	17	00 930 500 0	16.0	15	00 940 360 0	24.0	27	00 953 158 0	19.0	6
00 921 045 1	23.0	2	00 924 623 0	32.0	18	00 930 535 0	19.0	8	00 949 154 1	13.0	14	00 953 210 0	6.0	22
00 921 046 1	21.0	15	00 924 624 0	32.0	5	00 930 536 1	10.0	17	00 949 154 1	37.0	10	00 953 249 2	19.0	1
00 921 046 1	22.0	6	00 924 627 2	32.0	16	00 930 536 1	13.0	18	00 949 227 2	34.0	5	00 953 308 1	6.0	21
00 921 049 1	23.0	5	00 924 628 1	32.0	21	00 930 537 0	8.0	5	00 949 352 0	34.0	53	00 953 328 0	19.0	2
00 921 054 1	3.0	29	00 924 649 1	32.0	20	00 930 537 0	8.0	18	00 949 367 0	36.0	12	00 953 715 0	25.0	13
00 921 054 1	4.0	29	00 924 651 0	32.0	22	00 930 537 0	11.0	4	00 949 368 0	36.0	21	00 955 219 0	2.0	1
00 921 054 1	22.0	5	00 924 675 0	25.0	25	00 932 155 0	3.0	19	00 949 369 0	36.0	23	00 956 028 0	5.0	6
00 921 059 2	23.0	1	00 924 676 0	25.0	33	00 932 155 0	4.0	14	00 949 378 0	34.0	4	00 956 033 0	34.0	1
00 921 067 1	3.0	27	00 924 697 0	32.0	14	00 932 155 0	8.0	10	00 949 388 1	35.0	1	00 956 145 0	37.0	2
00 921 067 1	4.0	27	00 924 698 0	32.0	13	00 932 177 0	3.0	6	00 949 390 0	10.0	13	00 956 229 2	37.0	5
00 921 067 1	21.0	14	00 924 699 0	32.0	13	00 932 177 0	4.0	26	00 949 390 0	36.0	1	00 956 253 0	37.0	1
00 921 067 1	22.0	21	00 924 699 0	32.0	14	00 932 212 0	6.0	14	00 949 394 0	36.0	11	00 956 560 0	34.0	21
00 921 079 1	21.0	13	00 925 005 0	14.0	21	00 932 222 0	6.0	13	00 949 395 0	35.0	23			
00 921 145 0	21.0	3	00 925 014 0	27.0	10	00 933 201 0	14.0	8	00 949 399 0	34.0	13			
00 921 145 0	22.0	3	00 925 102 1	21.0	1	00 933 504 0	24.0	3	00 949 403 0	34.0	11			
00 921 171 1	21.0	27	00 925 102 1	22.0	11	00 934 901 0	7.0	6	00 949 410 0	34.0	23			
00 921 206 0	21.0	16	00 925 105 0	21.0	7	00 934 905 0	1.0	1	00 949 428 0	34.0	27			
00 921 206 0	22.0	7	00 925 107 1	22.0	9	00 934 905 0	7.0	4	00 949 630 0	34.0	12			
00 921 208 0	21.0	10	00 925 109 0	27.0	8	00 934 905 0	14.0	12	00 949 630 0	35.0	12			
00 921 253 1	22.0	23	00 925 113 0	20.0	3	00 934 906 0	7.0	13	00 949 663 0	34.0	25			
00 921 263 1	22.0	1	00 925 119 0	18.0	6	00 934 910 0	16.0	9	00 949 677 0	35.0	11			
00 921 289 0	21.0	21	00 925 121 0	18.0	8	00 934 913 1	15.0	12	00 949 678 0	35.0	13			
00 921 294 1	23.0	13	00 925 138 0	23.0	6	00 934 934 0	6.0	24	00 949 706 0	34.0	26			
00 921 448 0	21.0	26	00 925 205 2	3.0	13	00 934 935 0	10.0	7	00 949 723 0	35.0	21			
00 922 651 2	2.0	6	00 925 205 2	4.0	2	00 934 938 0	19.0	25	00 949 852 1	34.0	55			
00 922 671 1	32.0	12	00 926 000 0	11.0	1	00 934 939 0	19.0	13	00 949 863 0	34.0	54			
00 923 252 0	29.0	4	00 926 003 0	8.0	1	00 936 337 0	3.0	24	00 950 481 1	6.0	8			
00 924 007 0	2.0	2	00 926 101 0	3.0	1	00 936 337 0	4.0	15	00 951 802 0	6.0	18			

Verwenden Sie nur

Original-KRONE-Ersatzteile!

Das gibt Sicherheit und spart Kosten!

Original-KRONE-Ersatzteile bieten die Garantie für höchste Verschleißfestigkeit, lange Lebensdauer und preiswerten Einkauf!

Sie bekommen bei Krone nur Materialien in einwandfreier Qualität und absolut passend für Ihre KRONE-Maschinen. Bei Verwendung von Original-KRONE-Ersatzteilen entspricht das Gerät in Funktion und Arbeitsweise wieder der ursprünglichen Ausführung!

Imitationen und Kopien von Teilen, speziell auf dem Sektor Verschleißteile halten nicht das, was sie vom Aussehen vielleicht versprechen. Material-Qualität kann man schlecht optisch prüfen - daher größte Vorsicht bei Billigangeboten!

**Darum lieber gleich
Original-KRONE-Ersatzteile!**

**Ersatzteil-Katalog auch
auf CD-ROM erhältlich!**

Use

Original-KRONE parts only

**This will increase operational reliability
and help to save costs!**

Original-KRONE-spare parts give you the guarantee of maximum resistance to wear, long life and low prices!

KRONE provides you with parts of first-rate quality which are perfectly suitable for your KRONE machine. By using original KRONE parts you can be sure that function and mode of operation are again as satisfactory as on a new machine!

Imitations and copies of parts, in particular working parts, are not as reliable as they seem to be! The quality of material can hardly be checked with the eye - it is therefore not advisable to purchase imitation parts even if these are cheaper.

**In any case it's better
to use original KRONE parts!**

**Sparte parts list also
available as CD-ROM!**

N'utiliser que

**des pièces de rechange
d'origine KRONE!**

**Vous augmentez ainsi la sécurité de
fonctionnement et vous réduisez
considérablement vos coûts!**

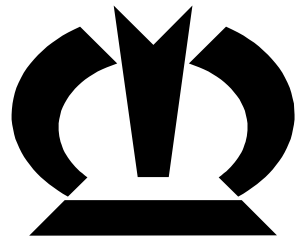
Les pièces de rechange d'origine Krone vous donnent la sécurité d'une exceptionnelle résistance à l'usure, d'une longue durée d'utilisation et de prix avantageux.

KRONE vous offre uniquement des pièces de première qualité parfaitement adaptées à votre machine KRONE. En utilisant des pièces de rechange d'origine KRONE vous pouvez être sûr que fonctionnement et le mode de travail sont identiques à ceux d'une machine nouvelle.

Les imitations et copies de pièces, tout particulièrement des pièces d'usure, ne tiennent pas ce qu'elles promettent par leur apparence! En effet il n'est guère possible de vérifier visuellement la qualité d'une matière. Il est donc prudent de juger avec scepticisme les pièces de rechange à bas prix!

**De toute façon il est raisonnable de donner la préférence aux
pièces de rechange d'origine KRONE!**

**Catalogue de pièces de rechange
également disponible sur CD-ROM!**



KRONE

... konsequent, kompetent

Maschinenfabrik Bernard Krone GmbH

Heinrich-Krone-Straße 10, D-48480 Spelle
Postfach 11 63, D-48478 Spelle

Phone +049 (0) 59 77/935-0
Fax +049 (0) 59 77/935-339 - Zentrale
Fax +049 (0) 59 77/935-239 - ET-Lager

Internet: <http://www.krone.de>
eMail: info.ldm@krone.de