

A-A  
**Nr. 1-118-0**

**Kreiselschwader**

**KS 330/10**

**KS 380-420/ 12 Vario** (ab Masch.-Nr. 318 000)

**Ersatzteilliste**

**Spare parts list**

**Liste de pièces de rechange**

**Lista dei pezzi di ricambio**

**Lista de repuestos**

**Onderdelenlijst**

**Reservdelslista**



**KRONE**

Verwenden Sie nur

**Original-KRONE-Ersatzteile!**

**Das gibt Sicherheit und spart Kosten!**

---

Original-KRONE-Ersatzteile bieten die Garantie für höchste Verschleißfestigkeit, lange Lebensdauer und preiswerten Einkauf!

Sie bekommen bei KRONE nur Materialien in einwandfreier Qualität und absolut passend für Ihre KRONE-Maschinen. Bei Verwendung von Original-KRONE-Ersatzteilen entspricht das Gerät in Funktion und Arbeitsweise wieder der ursprünglichen Ausführung!

Imitationen und Kopien von Teilen, speziell auf dem Sektor Verschleißteile halten nicht das, was sie vom Aussehen vielleicht versprechen. Material-Qualität kann man schlecht optisch prüfen - daher größte Vorsicht bei Billigangeboten!

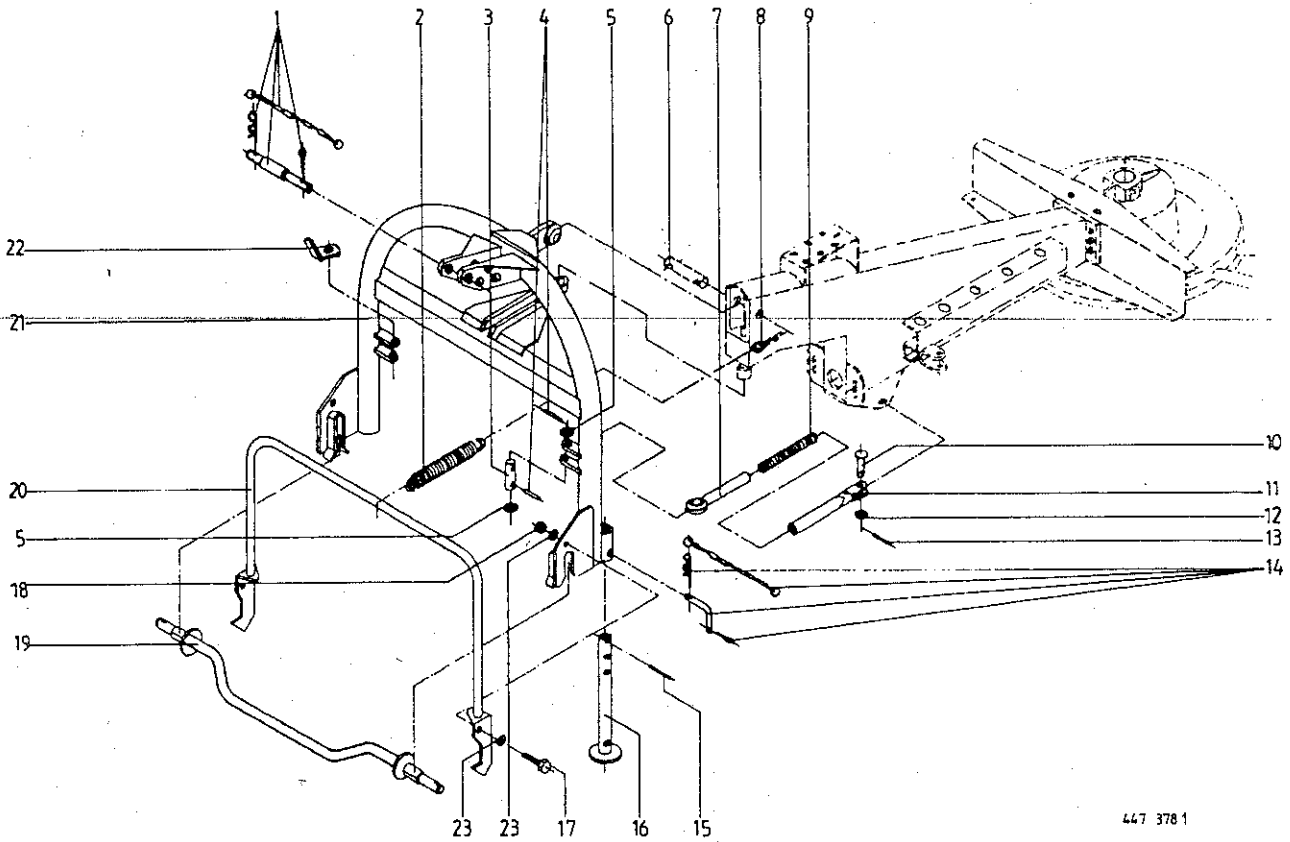
**Darum lieber gleich  
Original-KRONE-Ersatzteile!**

# INHALTSVERZEICHNIS

Tafel

Dreipunktbock m. Verriegelung .....	1
Stützrad .....	2
Tragholm mit Zubehör .....	3
Tragholm mit Zubehör .....	4
Reversiergetriebe .....	5
Getriebe .....	6
Getriebe kpl. ....	7
Kurvenbahn u. Steuerarm mont. ....	8
Fahrwerk (Einzelachse) .....	9
Fahrwerk (Paralell-Pendelachse) .....	10
Fahrwerk (Tandemachse) .....	11
Schutze .....	12
Zinkenverlustsicherung .....	13
Gelenkwelle .....	14

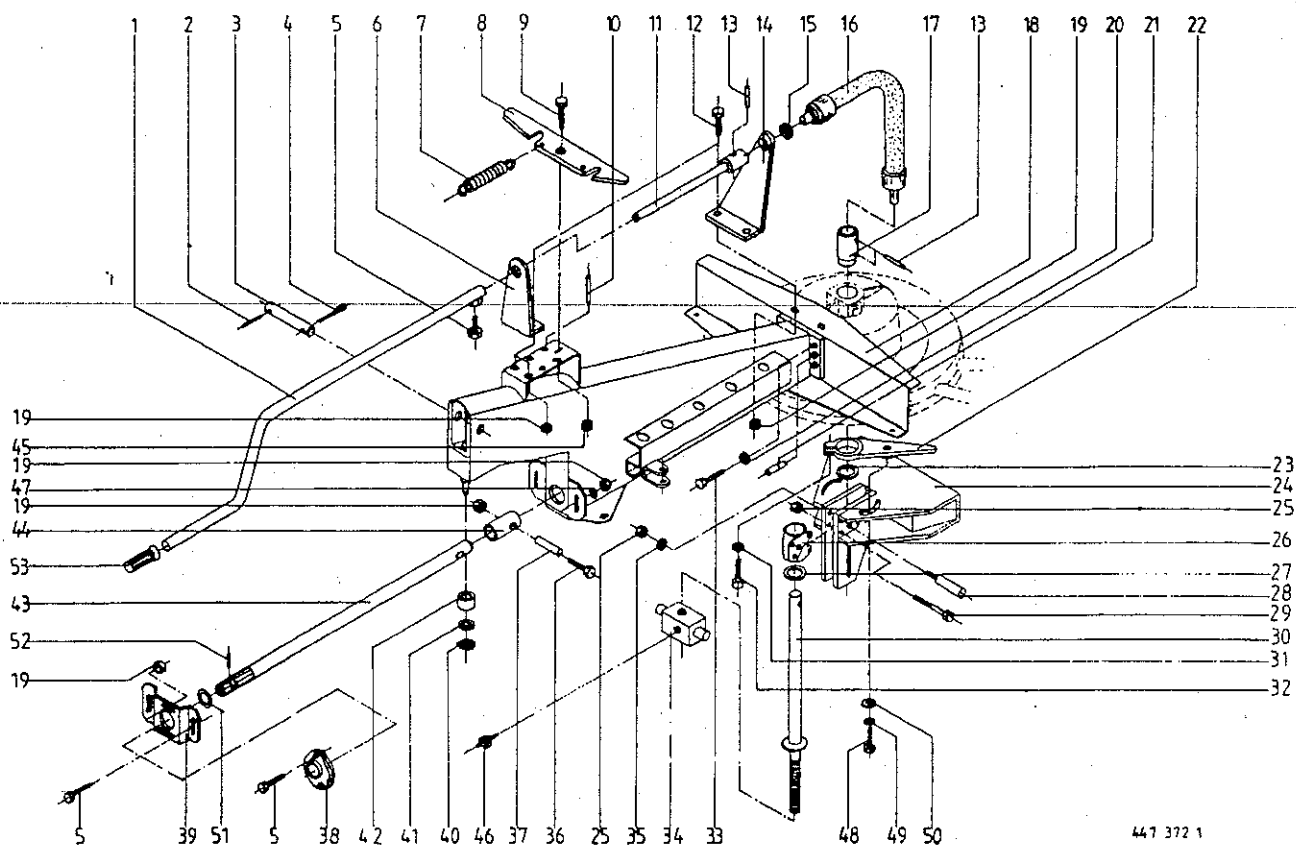
# 1 Dreipunktbock m. Verriegelung



447 378 1

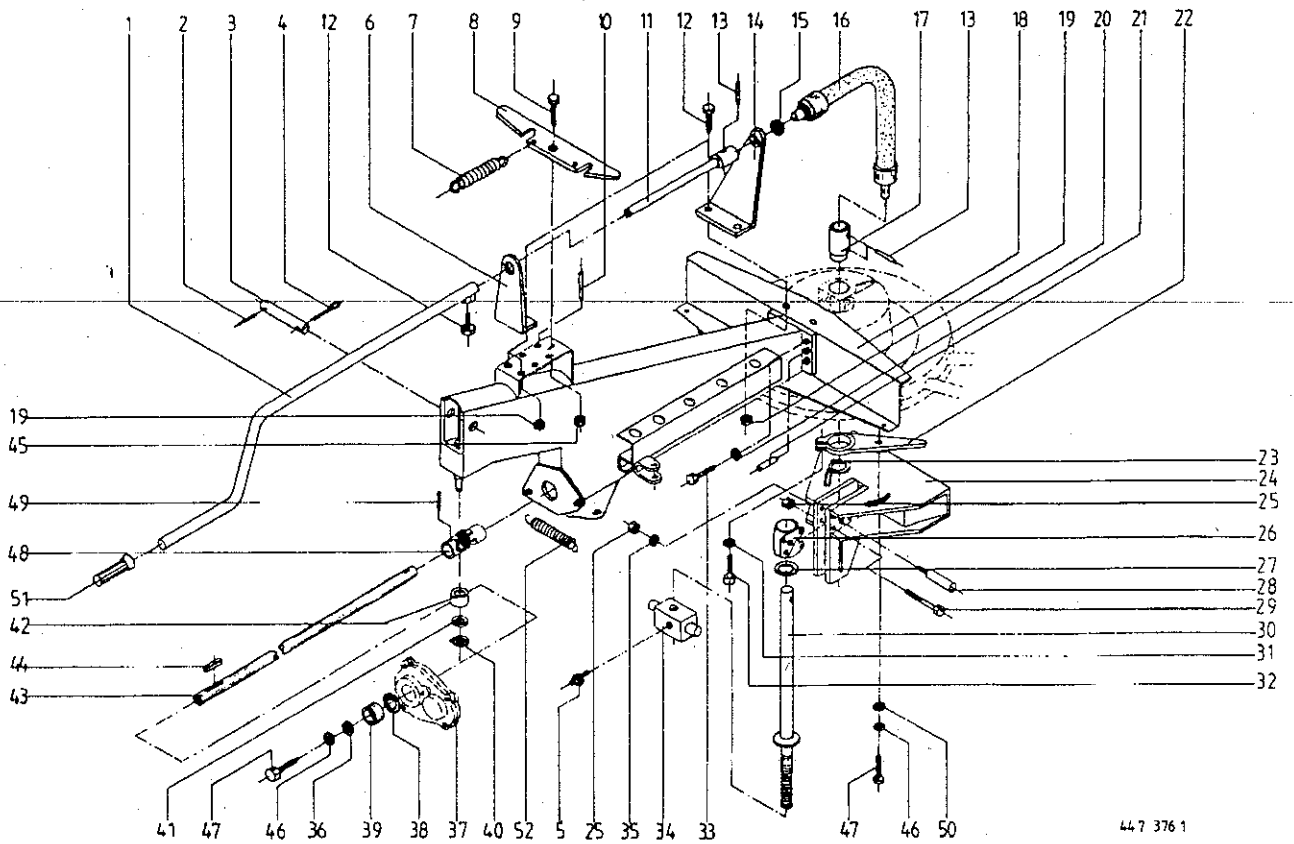
Abb.	Bestell-Nr.	Bezeichnung	Abb.	Bestell-Nr.	Bezeichnung
1	144 141 2	Oberlenkerbolzen			
2	030 124 1	Zugfeder			
3	153 088 0	Bolzen			
4	912 670 0	Spannhülse 8 X 40			
5	910 514 1	Scheibe 26			
6		Tafel Abb.			
7	153 385 1	Stabilisierungsrohr			
8		Tafel Abb.			
9	153 392 0	Druckfeder			
10	916 082 1	Bolzen mit kl.Kopf			
11	153 387 0	Stabilisierungsrohr			
12	910 512 2	Scheibe B 21			
13	912 644 1	Spannhülse 6 X 40			
14	511 136 0	Steckbolzen			
15	912 647 1	Spannhülse 6x55			
16	153 185 1	Stützfuß kpl.			
17	900 657 0	6kt-Schraube M 12 X 35			
18	908 711 1	Sicherungsmutter NM 12			
19	153 444 0	Unterenkerwelle ( Kat.II)			
	153 878 0	Unterenkerwelle ( Kat.I )			
20	153 273 2	Verriegelung			
21	153 586 2	Dreipunktbock			
22	153 638 2	Zapfwellenhalter			
23	910 506 0	Scheibe 14			





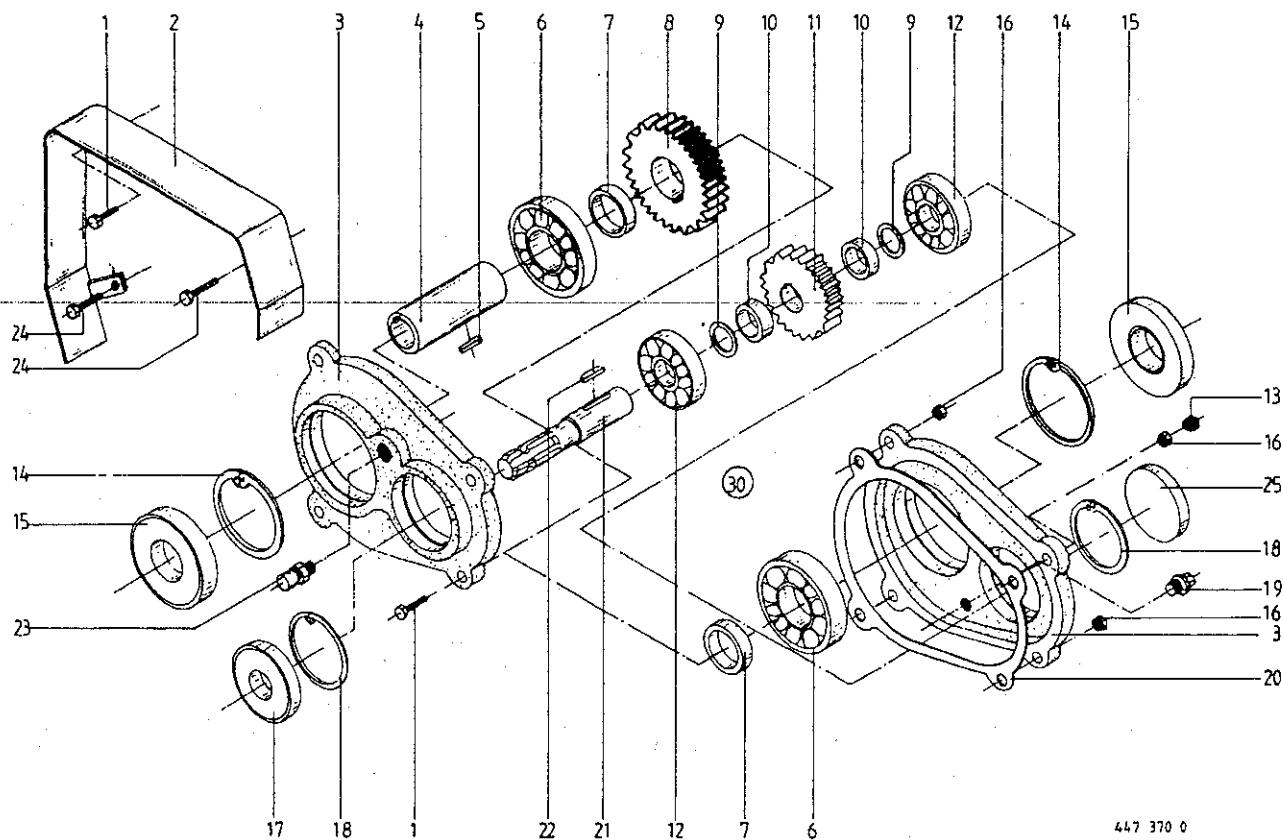
Produkt: (1)KS 330/10

Abb.	Bestell-Nr.	Bezeichnung	Abb.	Bestell-Nr.	Bezeichnung
1	153 282 0	Handkurbel	33	900 335 1	6kt-Schraube M 16 X 30
2	912 670 0	Spannhülse 8 X 40	34	153 213 1	Gewindeklotz
3	153 047 0	Bolzen 25 X 126	35	910 640 1	Scheibe A 14
4	912 136 1	Splint 8 X 90	36	901 066 0	6kt-Schraube M 10 X 70
5	900 636 0	6kt-Schraube M 10 X 25	37	912 847 0	Spannhülse 16 X 55
6	153 248 1	Blech f. Handkurbel	38	934 004 0	Flanschlager UBPFL 207
7	939 634 1	Zugfeder	39	153 279 0	Lagerplatte
8	153 289 0	Klinke f. Schutz	40	911 536 0	Sicherungsring 30 X 2,0
9	900 674 0	6kt-Schraube M 16 X 35	41	910 865 0	Paßscheibe 30 X 42 X 2,0
10	912 638 1	Spannhülse 6 X 24	42	153 584 0	Lauffrolle
11	153 288 0	Rundstahl	43	153 324 1	Antriebswelle
12	900 636 0	6kt-Schraube M 10 X 25	44	153 325 0	Hülse
13	912 641 0	Spannhülse 6 X 30	45	908 716 1	Sicherungsmutter NM 16
14	153 249 1	Blech f. Handkurbel hint.	46	919 003 0	Kegel-Schmiernippel H1/S M8 X 1
15	935 304 0	Lagerscheibe	47	910 414 0	Scheibe 10,5 X 21 X 2
16	153 040 2	Gummigelent	48	900 658 0	6kt-Schraube M 12 X 40
17	153 285 0	Hülse	49	910 035 0	Federring B 12
18	153 219 2	Tragholm	50	910 506 0	Scheibe 14 X 24 X 2,5
19	908 758 0	Sicherungsmutter NM 10	51	911 136 1	Paßscheibe 35 X 45 X 2,0
20	910 037 0	Federring B 16	52	912 672 0	Spannhülse 8 X 50
21	915 780 1	Zylinderstift 12 M6 X 28	53	925 007 0	Handgriff
22	153 024 1	Stellhebel			
23	910 902 0	Paßscheibe 50 X 62 X 0,3			
	910 903 0	Paßscheibe 50 X 62 X 0,5			
	910 904 0	Paßscheibe 50 X 62 X 1,0			
	910 905 0	Paßscheibe 50 X 62 X 2,0			
24	153 290 1	Achsbock			
25	908 711 1	Sicherungsmutter NM 12			
26	153 025 1	Achsbock			
27	935 317 1	Lagerscheibe 20 X 48 X 5			
28	153 212 0	Keil			
29	901 461 0	6kt-Schraube M 12 X 110			
30	153 312 0	Spindel			
31	910 111 1	Federring B 10			
32	901 433 0	6kt-Schraube M 10 X 50			



Produkt: (1)KS 380-420/12

Abb.	Bestell-Nr.	Bezeichnung	Abb.	Bestell-Nr.	Bezeichnung
1	153 284 0	Handkurbel	33	900 335 1	6kt-Schraube M 16 X 30
2	912 670 0	Spannhülse 8 X 40	34	153 213 1	Gewindeklotz
3	153 047 0	Bolzen	35	910 624 0	Scheibe 13,0 X 35-X 8
4	912 130 1	Splint 8 X 45	36	491 170 1	Scheibe
5	919 003 0	Kegel-Schmiernippel H1/S M8 X 1	37		Tafel 5 Abb.30
6	153 248 1	Blech f. Handkurbel	38	911 603 0	Sicherungsring 30 X 1,5
7	939 634 1	Zugfeder	39	111 166 0	Distanzbuchse
8	153 289 0	Klinke f. Schutz	40	911 536 0	Sicherungsring 30 X 2,0
9	900 674 0	6kt.Schraube M 16 X 35	41	910 865 0	Paßscheibe 30 X 42 X 2,0
10	912 638 1	Spannhülse 6 X 24	42	153 584 0	Laufrolle
11	153 288 0	Rundstahl	43	153 280 1	Antriebswelle <i>30 x 1210</i>
12	900 636 0	6kt-Schraube M 10 X 25	44	915 072 0	Paßfeder A 8 X 7 X 32
13	912 641 0	Spannhülse 6 x 30	45	908 716 1	Sicherungsmutter NM 16
14	153 249 1	Blech f. Handkurbel hint.	46	910 035 0	Federring B 12
15	935 304 0	Lagerscheibe 25 X 45 X 2,5	47	900 658 0	6kt-Schraube M 12 X 40
16	153 040 2	Gummigelenk	48	949 348 1	Kreuzgelenk
17	153 285 0	Hülse	49	912 717 0	Spannhülse 10 X 55
18	153 230 3	Tragholm	50	910 506 0	Scheibe 14 X 24 X 2,5
19	908 758 0	Sicherungsmutter NM 10	51	925 007 0	Handgriff
20	910 037 0	Federring B 16	52	274 327 2	Zugfeder
21	915 780 1	Zylinderstift 12 M6 X 28			
22	153 024 1	Stellhebel			
23	910 902 0	Paßscheibe 50 X 62 X 0,3			
	910 903 0	Paßscheibe 50 X 62 X 0,5			
	910 904 0	Paßscheibe 50 X 62 X 1,0			
	910 905 0	Paßscheibe 50 X 62 X 2,0			
24	153 290 1	Achsbock			
25	908 711 1	Sicherungsmutter NM 12			
26	153 025 1	Achsbock			
27	935 317 1	Lagerscheibe 20 X 48 X 5			
28	153 212 0	Keil			
29	901 461 0	6kt-Schraube M 12 X 110			
30	153 312 0	Spindel			
31	910 111 1	Federring B 10			
32	901 433 0	6kt-Schraube M 10 X 50			



447 370 0

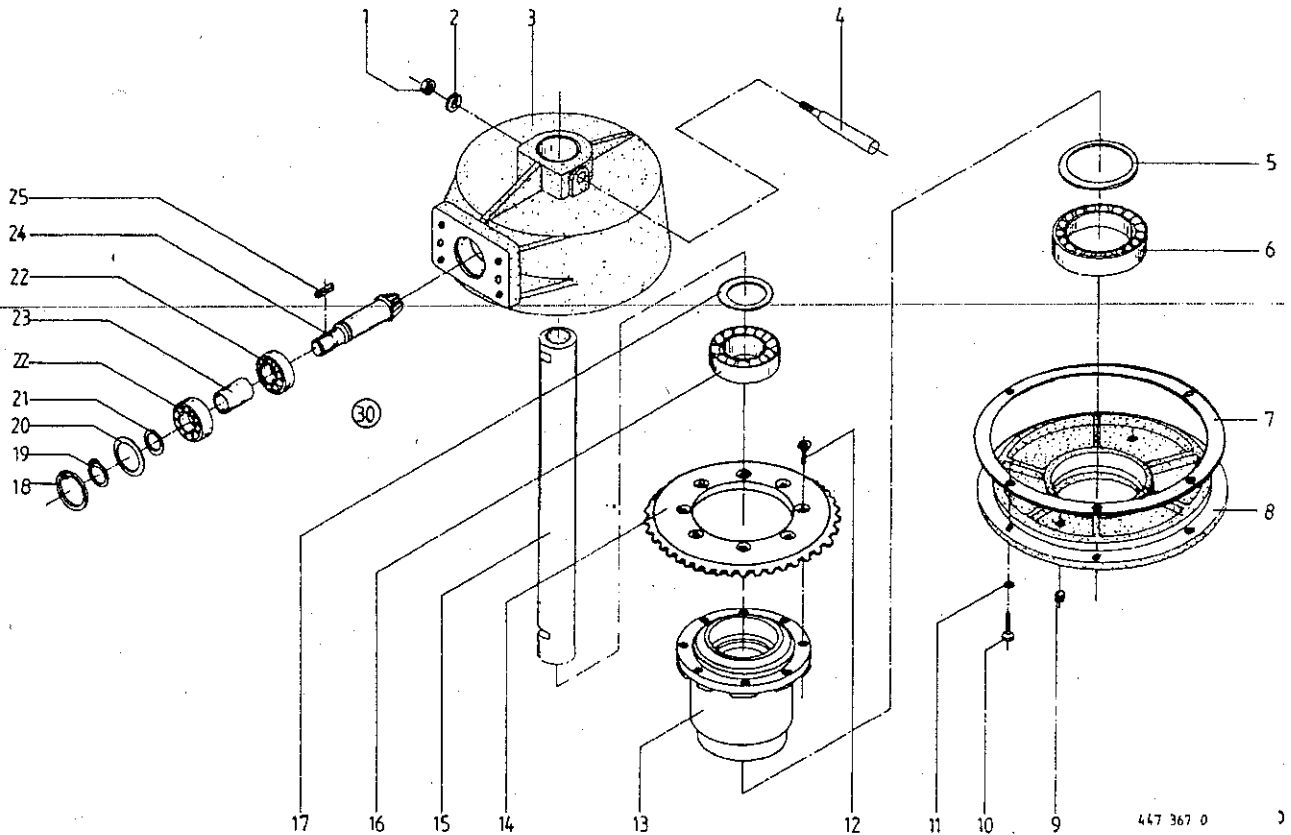
Produkt: (1)KS 380-420/12

Abb. | Bestell-Nr. | Bezeichnung

Abb. | Bestell-Nr. | Bezeichnung

1	901 453 0	6kt-Schraube M 12 X 65
2	153 635 2	Schutzblech
3	153 316 1	Getriebehälfte
4	153 315 1	Hülse
5	915 200 0	Passfeder A 14 X 9 X 20
6	930 104 0	Rillenkugellager 160 10
7	146 553 0	Distanzring
8	153 314 1	Stirnrad Z=21
9	911 132 0	Paßscheibe 35 x 45 x 0,3
	911 133 0	Paßscheibe 35 X 45 X 0,5
	911 134 0	Paßscheibe 35 X 45 X 1,0
10	153 317 0	Distanzring
11	153 313 1	Stirnrad Z=14
12	930 103 0	Rillenkugellager 160 07
13	908 212 0	6kt-Mutter M 10
14	911 673 0	Sicherungsring 80 X 2,5
15	936 300 0	Radial-Wellendichtr. 50x80x10 B 2
16	908 711 1	Sicherungsmutter NM 12
17	936 335 0	Radial-Wellendichtr. 35x62x10 B 2
18	911 659 0	Sicherungsring 62 X 2,0
19	906 040 1	Verschlussschraube M 18 X 1,5
20	153 319 0	Dichtung f. Reversiergetriebe
21	146 550 2	Antriebswelle
22	915 100 0	Passfeder A 10 X 8 X 20
23	919 811 0	Belüftungsfiter M 18 X 1,5
24	900 309 0	6kt-Schraube M 12 X 100
25	925 201 0	Verschlussdeckel 62
30	153 320 1	Reversiergetriebe kpl. (alle Abb.)
	926 101 0	Getriebeöl SAE 90

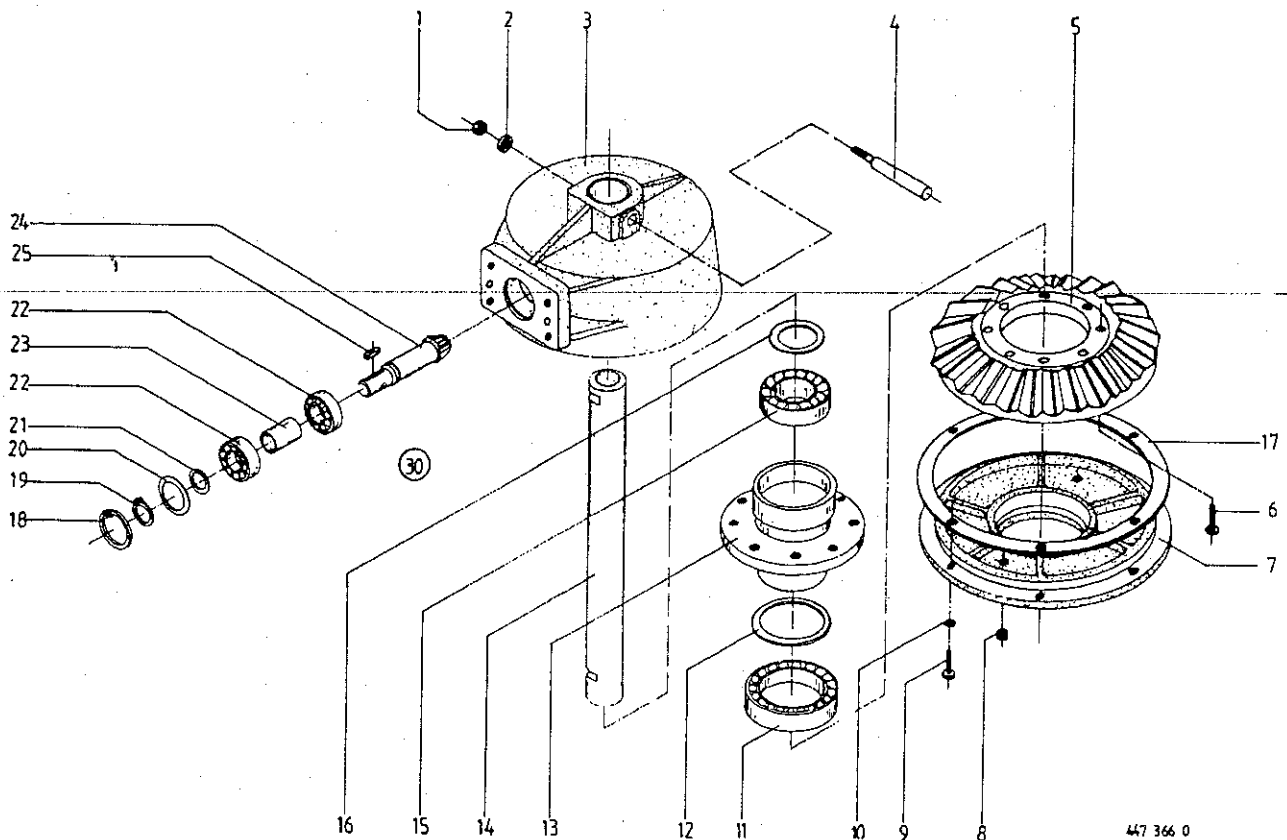




447 367 0 3

Produkt: (1)KS 330/10

Abb.	Bestell-Nr.	Bezeichnung	Abb.	Bestell-Nr.	Bezeichnung
1	908 711 1	Sicherungsmutter NM 12	25	915 072 0	Passfeder A 8 X 7 X 32
2	910 640 1	Scheibe A 14	30	153 350 2	Getriebe kpl. montiert (alle Abb.)
3	153 023 1	Getriebegehäuse			
4	153 212 0	Keil			
5	910 992 0	Paßscheibe 80 X 100 X 0,3			
	910 993 0	Paßscheibe 80 X 100 X 0,5			
	910 994 0	Paßscheibe 80 X 100 X 1,0			
6	930 284 1	Rillenkugellager 6016 2RS			
7	153 628 0	Dichtung f. Getriebe			
8	153 044 1	Getriebedeckel			
9	906 040 1	Verschlusschraube M 18 X 1,5			
10	900 636 0	6kt-Schraube M 10 X 25			
11	910 111 1	Federring B 10			
12	904 062 0	Senkschraube M 12 X 25			
13	153 691 0	Lagerflansch			
14	153 004 0	Kegelrad Z=83			
15	153 214 2	Hohlwelle			
16	930 156 0	Rillenkugellager 6012 2RS			
17	911 002 0	Paßscheibe 60 X 75 X 0,3			
	911 003 0	Paßscheibe 60 X 75 X 0,5			
	911 004 0	Paßscheibe 60 X 75 X 1,0			
	911 005 0	Paßscheibe 60 X 75 X 2,0			
18	911 668 0	Sicherungsring 72 X 2,5			
19	911 541 0	Sicherungsring 35 X 1,5			
20	910 912 0	Paßscheibe 56 X 72 X 0,3			
	910 913 0	Paßscheibe 56 X 72 X 0,5			
	910 914 0	Paßscheibe 56 X 72 X 1,0			
	910 915 0	Paßscheibe 56 X 72 X 2,0			
21	911 132 0	Paßscheibe 35 x 45 x 0,3			
	911 133 0	Paßscheibe 35 X 45 X 0,5			
	911 134 0	Paßscheibe 35 X 45 X 1,0			
	911 136 1	Paßscheibe 35 X 45 X 2,0			
22	930 537 0	Rillenkugellager 6207 2RS			
23	153 322 0	Distanzhülse			
24	153 003 0	Ritzelwelle Z=12			



447 366 0

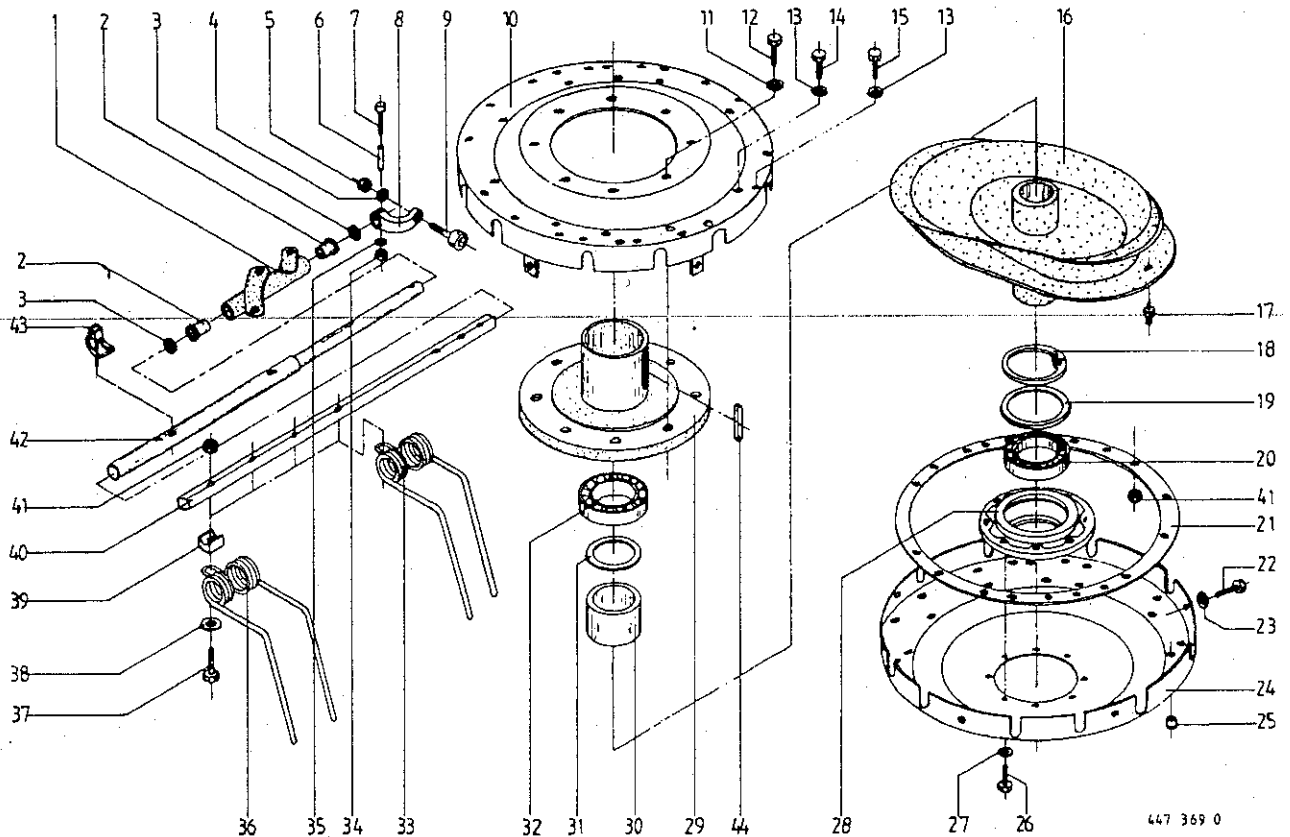
Produkt: (1)KS 380-420/12

Abb. | Bestell-Nr. | Bezeichnung

Abb. | Bestell-Nr. | Bezeichnung

1	908 711 1	Sicherungsmutter NM 12
2	910 640 1	Scheibe A 14
3	153 023 1	Getriebegehäuse
4	153 212 0	Keil
5	153 004 0	Kegelrad Z=83
6	904 062 0	Senkschraube M 12 X 25
7	153 044 1	Getriebedeckel
8	906 040 1	Verschlusschraube M 18 X 1,5
9	900 636 0	6kt-Schraube M 10 X 25
10	910 111 1	Federring B 10
11	930 284 1	Rillenkugellager 6016 2RS
12	910 992 0	Paßscheibe 80 X 100 X 0,3
	910 993 0	Paßscheibe 80 X 100 X 0,5
	910 994 0	Paßscheibe 80 X 100 X 1,0
13	153 692 0	Lagerflansch
14	153 214 2	Hohlwelle
15	930 156 0	Rillenkugellager 6012 2RS
16	911 002 0	Paßscheibe 60 X 75 X 0,3
	911 003 0	Paßscheibe 60 X 75 X 0,5
	911 004 0	Paßscheibe 60 X 75 X 1,0
	911 005 0	Paßscheibe 60 X 75 X 2,0
17	153 628 0	Dichtung f. Getriebe
18	911 668 0	Sicherungsring 72 X 2,5
19	911 541 0	Sicherungsring 35 X 1,5
20	910 912 0	Paßscheibe 56 X 72 X 0,3
	910 913 0	Paßscheibe 56 X 72 X 0,5
	910 914 0	Paßscheibe 56 X 72 X 1,0
	910 915 0	Paßscheibe 56 X 72 X 2,0
21	911 132 0	Paßscheibe 35 x 45 x 0,3
	911 133 0	Paßscheibe 35 X 45 X 0,5
	911 134 0	Paßscheibe 35 X 45 X 1,0
	911 136 1	Paßscheibe 35 X 45 X 2,0
22	930 537 0	Rillenkugellager 6207 2RS
23	153 322 0	Distanzhülse
24	153 003 0	Ritzelwelle Z=12

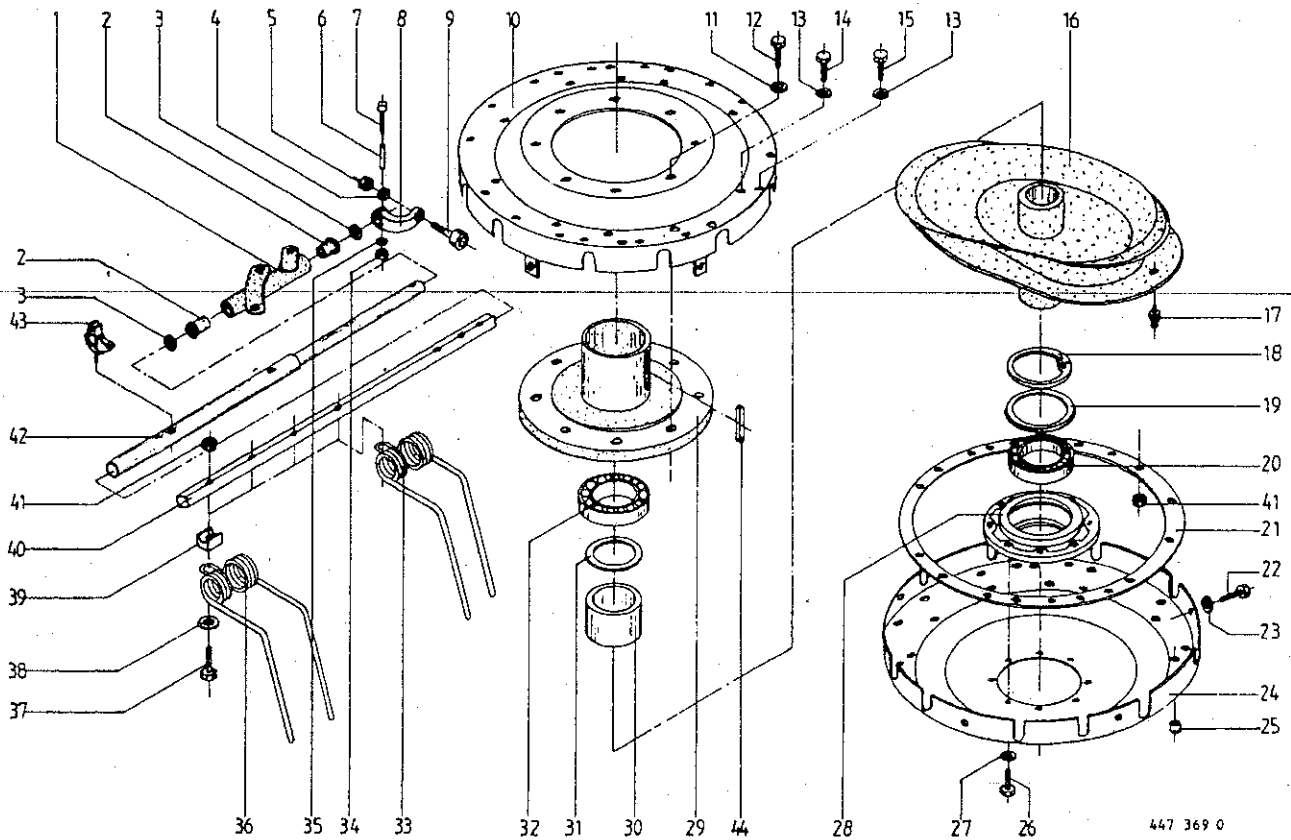
25	915 072 0	Passfeder A 8 X 7 X 32
30	153 360 2	Getriebe kpl. montiert (alle Abb.)



Produkt: (1)KS 330/10 (2)KS 380-420/12

Abb.	Bestell-Nr. (1)	Bestell-Nr. (2)	Bezeichnung
------	-----------------	-----------------	-------------

1	153 048 2		Lagerarm f.Rechtsablage (10 Stck.)
		153 048 2	Lagerarm f.Rechtsablage (12 Stck.)
2	934 905 0		Bundbuchse BB 4026 DU (20 Stck.)
		934 905 0	Bundbuchse BB 4026 DU (24 Stck.)
3	910 892 0	910 892 0	Paßscheibe 40 X 50 X 2,0
4	910 037 0	910 037 0	Federring B 16
5	908 013 0	908 013 0	6kt-Mutter M 16 X 1,5
6	912 777 0	912 777 0	Spannhülse 13 X 55
7	901 049 1	901 049 1	6kt-Schraube M 8 X 70
8	153 648 1		Steuerarm D=39 (10 Stck.)
		153 648 1	Steuerarm D=39 (12 Stck.)
9	933 201 0		Kurvenrollen (10 Stck.)
		933 201 0	Kurvenrollen (12 Stck.)
10	153 255 0		Teller Ob. 10 Ar.Rechtsab.
		153 254 0	Teller Ob. 12 Ar.Rechtsab.
11	910 035 0	910 035 0	Federring B 12
12	900 653 0	900 653 0	6kt-Schraube M 12 X 20
13	910 609 0	910 609 0	Scheibe 13x40x3
14	901 458 0	901 458 0	6kt-Schraube M 12 X 90
15	901 459 0	901 459 0	6kt-Schraube M 12 X 95
16	153 009 1	153 009 1	Kurvenbahn f. Rechtsablage
17	919 003 0	919 003 0	Kegel-Schmiernippel H1/S M8 X 1
18	911 686 0	911 686 0	Sicherungsring 100 X 3,0
19	910 992 0	910 992 0	Passscheibe 80 X 100 X 0,3
	910 993 0	910 993 0	Passscheibe 80 X 100 X 0,5
	910 994 0	910 994 0	Passscheibe 80 X 100 X 1,0
20	930 500 0	930 500 0	Rillenkugellager 6013 2 RS
21	153 381 0		Ring 20 Loch
		153 382 0	Ring 24 Loch
22	900 634 0	900 634 0	6kt-Schraube M 10 X 20
23	910 111 1	910 111 1	Federring B 10
24	153 039 2		Teller unten 10 Arme re.
		153 002 2	Teller unten 12 Arme re.
25	925 005 0	925 005 0	Verschlussstopfen
26	900 616 0	900 616 0	6kt-Schraube M 8 X 25

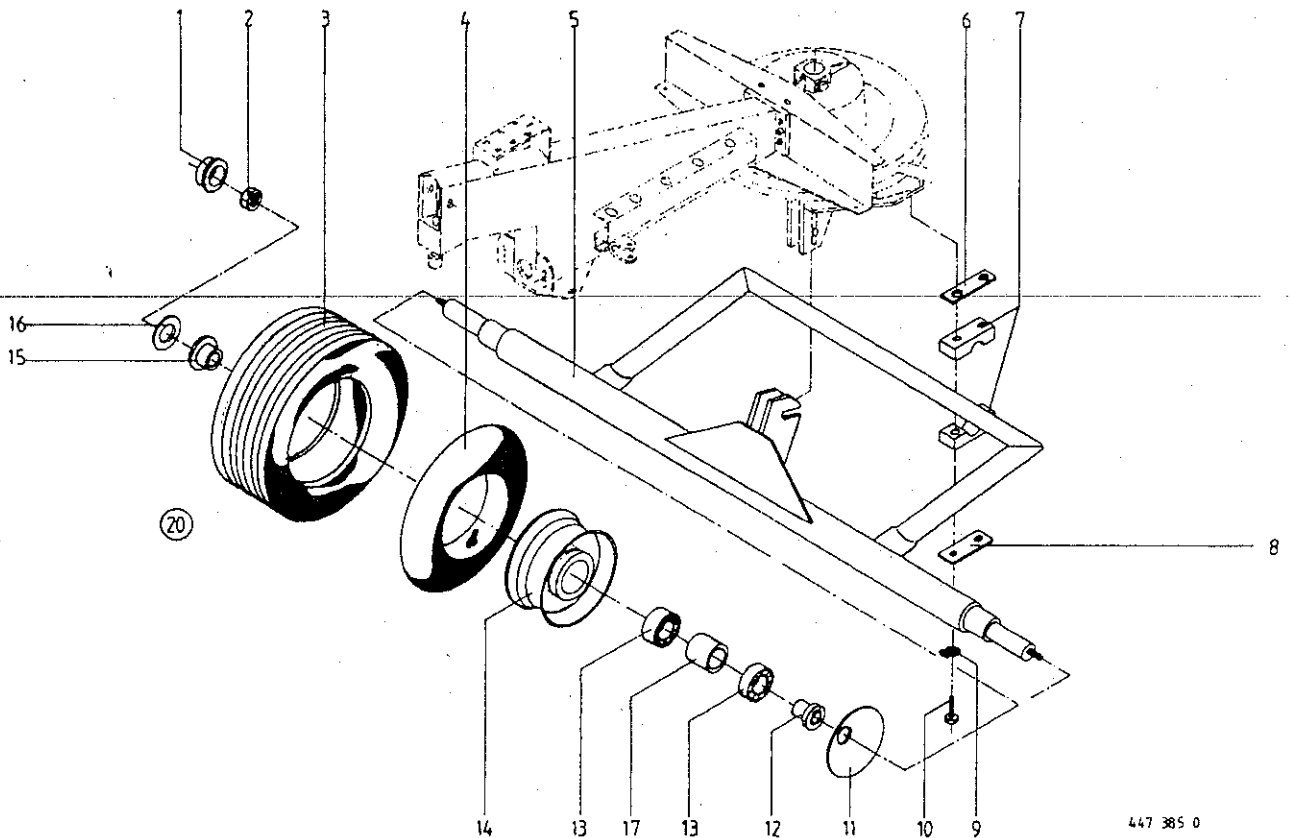


447 369 0

Produkt: (1)KS 330/10 (2)KS 380-420/12

Abb.	Bestell-Nr. (1)	Bestell-Nr. (2)	Bezeichnung
------	-----------------	-----------------	-------------

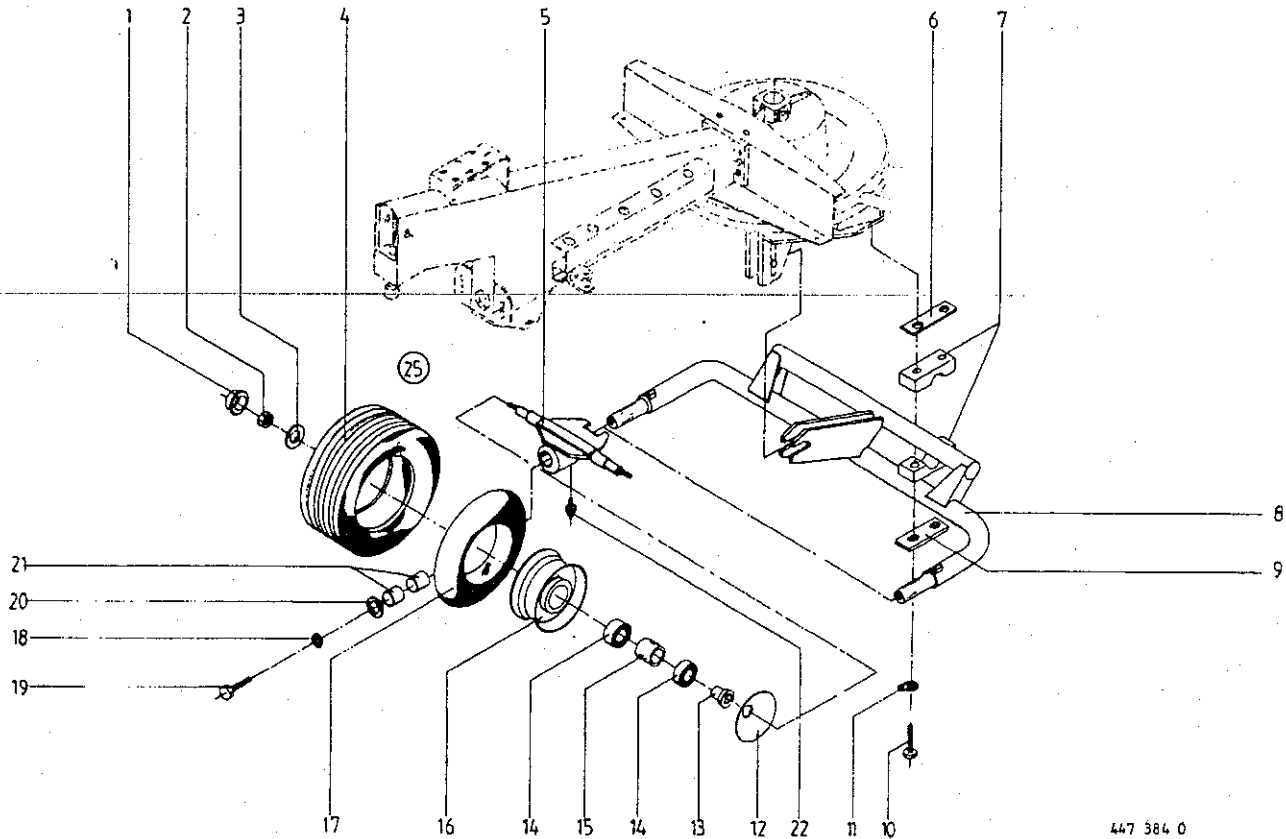
27	910 033 0	910 033 0	Federring B 8
28	153 017 0	153 017 0	Lagergehäuse
29	153 693 0	153 693 0	Getriebe Lagerung
30	153 323 0	153 323 0	Distanzhülse
31	910 902 0	910 902 0	Paßscheibe 50 X 62 X 0,3
	910 903 0	910 903 0	Paßscheibe 50 X 62 X 0,5
	910 904 0	910 904 0	Paßscheibe 50 X 62 X 1,0
	910 905 0	910 905 0	Paßscheibe 50 X 62 X 2,0
32	930 203 0	930 203 0	Rillenkugellager 6010 2RS
33	153 662 0		Zinken (Innen Re) (10 Stck.)
			Zinken (Innen Re) (12 Stck.)
34	908 706 0	908 706 0	Sicherungsmutter NM 8
35	910 413 0	910 413 0	Scheibe A 8,4
36	153 661 0		Zinken (Schwader) (30 Stck.)
			Zinken (Schwader) (36 Stck.)
37	901 455 0	901 455 0	6kt-Schraube M 12 X 75
38	910 624 0	910 624 0	Scheibe 13,0 X 35 X 8
39	153 022 1	153 022 1	Zinkenklemmstück
40	153 659 0	153 203 2	Profilrohr
41	908 711 1	908 711 1	Sicherungsmutter NM 12
42	153 651 1	153 652 1	Zinkenarm
43	917 001 0	917 001 0	Rohr-Klappstecker 11 X 55
44	915 202 0	915 202 0	Paßfeder A 14 X 6 X 40



447 385 0

Produkt: (1)KS 330/10 (2)KS 380-420/12

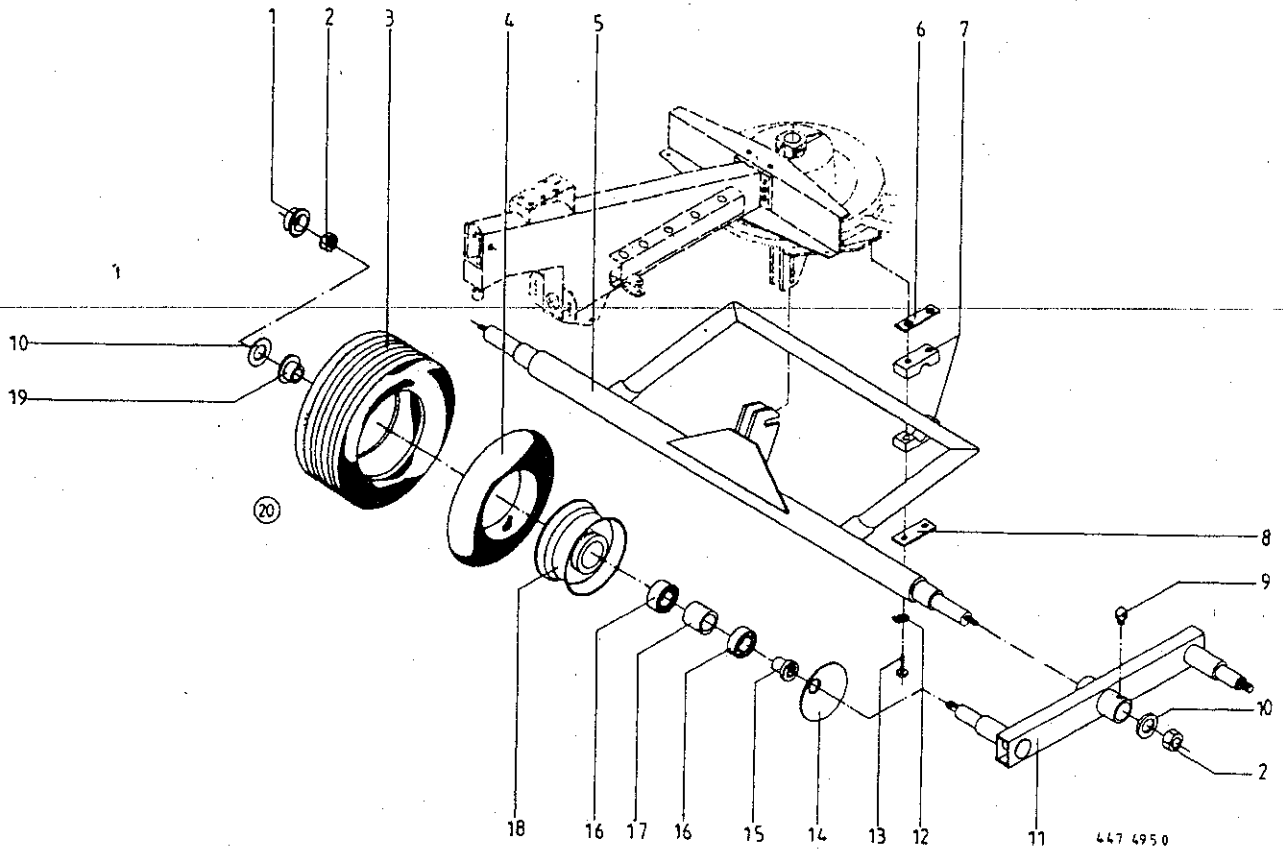
Abb.	Bestell-Nr. (1)	Bestell-Nr. (2)	Bezeichnung
1	938 833 0		Radkappe Rd 52
		938 834 0	Radkappe Rd 62
2	908 711 1	908 711 1	Sicherungsmutter NM 12
3	953 249 0	953 249 0	Reifen 16 X 6.50-8 4 PR
		953 261 0	Reifen 18 X 8.50-8 4 PR
4	953 328 0		Schlauch 16 X 6.50-8 Tr 13
		953 329 0	Schlauch 18 X 8.50-8 Tr 13
5	153 330 2	153 340 2	Fahrgestell
6	925 121 0	925 121 0	Deckplatte
7	925 119 0	925 119 0	Schelle 65.Bohrung (2 Hälften)
8	153 399 0	153 399 0	Unterlegplatte
9	910 322 0	910 322 0	Scheibe 13
10	901 461 0	901 461 0	6kt-Schraube M 12 X 110
11	153 206 0		Wickelschutz D=25
		153 207 0	Wickelschutz D=30
12	938 832 0		Dichtring Rd 48/25 X 13,5
		938 836 0	Dichtring Rd 57/30 X 13,5
13	930 535 0		Rillenkugellager 6205 2 RS
		930 236 0	Rillenkugellager 6206 Z
14	953 158 0		Felge 5.50 A- 8
		953 159 0	Felge 7.00 I- 8
15		925 004 0	Bundlagerbuchse
16	910 609 0	910 609 0	Scheibe 13 X 40 X 3
17	938 831 0		Distanzrohr Rd 30 X 1,5 X 34
		938 835 0	Distanzrohr Rd 30 X 1,5 X 75
20	953 058 0		Rad 16 X 6.50-8 4 PR kpl. (Abb.3, 4, 13, 14, 17)
		953 059 0	Rad 18 X 8.50-8 4 PR kpl. (Abb.3, 4, 13-15, 17)



447 384 0

Produkt: (1)KS 330/10 (2)KS 380-420/12

Abb.	Bestell-Nr. (1)	Bestell-Nr. (2)	Bezeichnung
1	938 833 0	938 833 0	Radkappe
2	908 711 1	908 711 1	Sicherungsmutter NM 12
3	910 609 0	910 609 0	Scheibe 13x40x3
4	953 249 0	953 249 0	Reifen 16 X 6.50-8 4 PR
5	153 310 1	153 310 1	Pendelachse
6	925 121 0	925 121 0	Deckplatte
7	925 119 0	925 119 0	Schelle 65.Bohrung (2 Hälften)
8	153 300 2	153 303 3	Fahrgestell f. Pendelachse
9	153 399 0	153 399 0	Unterlegplatte
10	901 461 0	901 461 0	6kt-Schraube M 12 X 110
11	910 322 0	910 322 0	Scheibe 13
12	153 206 0	153 206 0	Wickelschutz
13	938 832 0	938 832 0	Dichtring
14	930 535 0	930 535 0	Rillenkugellager 6205 2 RS
15	938 831 0	938 831 0	Distanzrohr
16	953 158 0	953 158 0	Felge 5.50 A- 8 (Tiefbett)
17	953 328 0	953 328 0	Schlauch 16 X 6.50-8 Tr 13
18	910 035 0	910 035 0	Federring B 12
19	900 656 0	900 656 0	6kt-Schraube M 12 X 30
20	910 642 0	910 642 0	Scheibe 13x70x6
21	934 938 0	934 938 0	Lagerbuchse 5040 Du
	934 939 0	934 939 0	Lagerbuchse 5060 Du
22	919 003 0	919 003 0	Kegel-Schmiernippel H1/S M8 X 1
25	953 058 0	953 058 0	Rad 16 X 6.50-8 4 PR kpl. (Abb. 4, 14-17)



Produkt: (1)KS 330/10 (2)KS 380-420/12

Abb.	Bestell-Nr. (1)	Bestell-Nr. (2)	Bezeichnung
------	-----------------	-----------------	-------------

1	938 833 0	938 833 0	Radkappe Rd 52
2	908 711 1	908 711 1	Sicherungsmutter NM 12
3	953 249 0	953 249 0	Reifen 16 X 6.50-8 4 PR
4	953 328 0	953 328 0	Schlauch 16 X 6.50-8 Tr 13
5	153 330 2	153 340 2	Fahrgestell
6	925 121 0	925 121 0	Deckplatte
7	925 119 0	925 119 0	Schelle 65.Bohrung (2 Hälften)
8	153 399 0	153 399 0	Unterlegplatte
9	919 003 0	919 003 0	Kegel-Schmiernippel H1/S M8 X 1
10	910 609 0	910 609 0	Scheibe 13 X 40 X 3
11	153 345 0	153 345 0	Tandemachse links
	153 344 0	153 344 0	Tandemachse rechts
12	910 322 0	910 322 0	Scheibe 13
13	901 461 0	901 461 0	6kt-Schraube M 12 X 110
14	153 206 0	153 206 0	Wickelschutz D=25
15	938 832 0	938 832 0	Dichtring Rd 48/25 X 13,5
16	930 535 0	930 535 0	Rillenkugellager 6205 2 RS
17	938 831 0	938 831 0	Distanzrohr Rd 30 X 1,5 X 34
18	953 158 0	953 158 0	Felge 5.50 A- 8
19	925 004 0	925 004 0	Bundlagerbuchse
20	953 058 0	953 058 0	Rad 16 X 6.50-8 4 PR kpl (Abb. 3, 4, 16-18)

447 4950

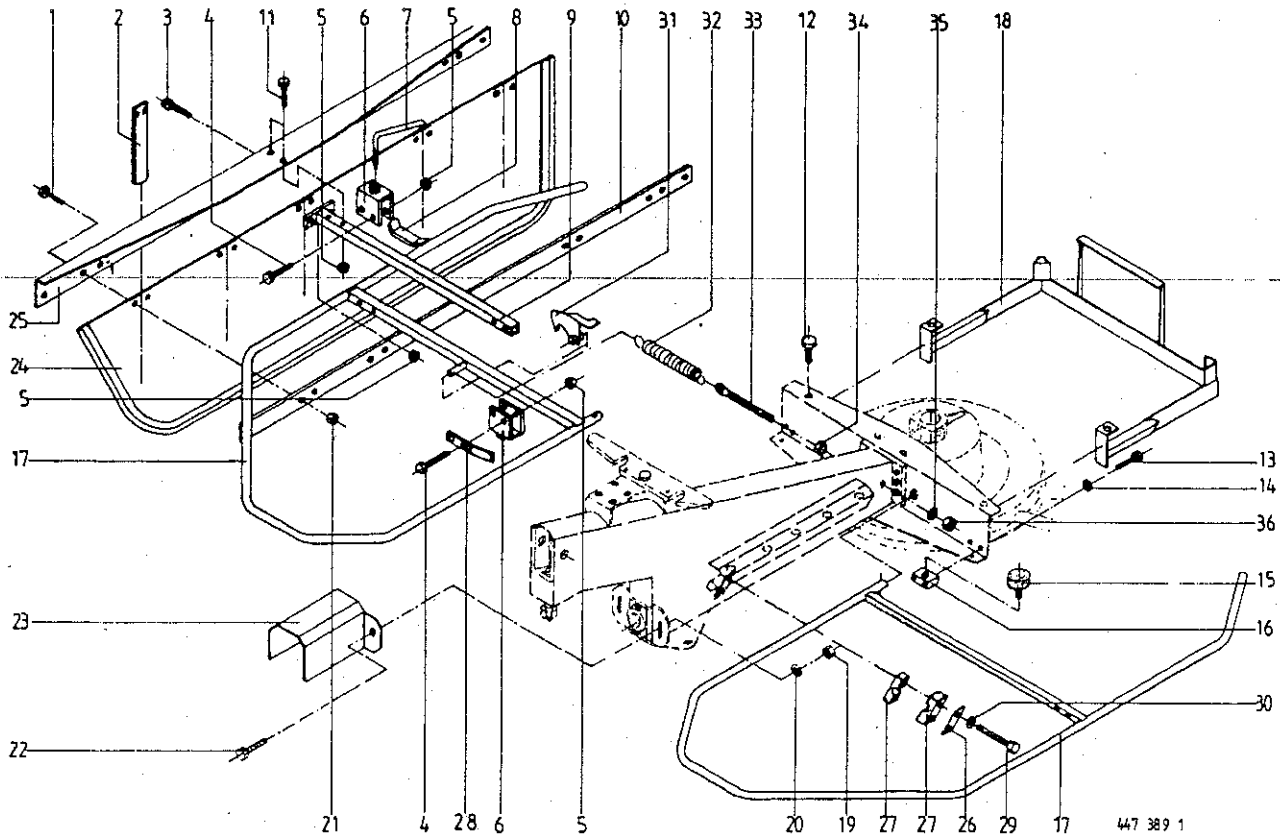


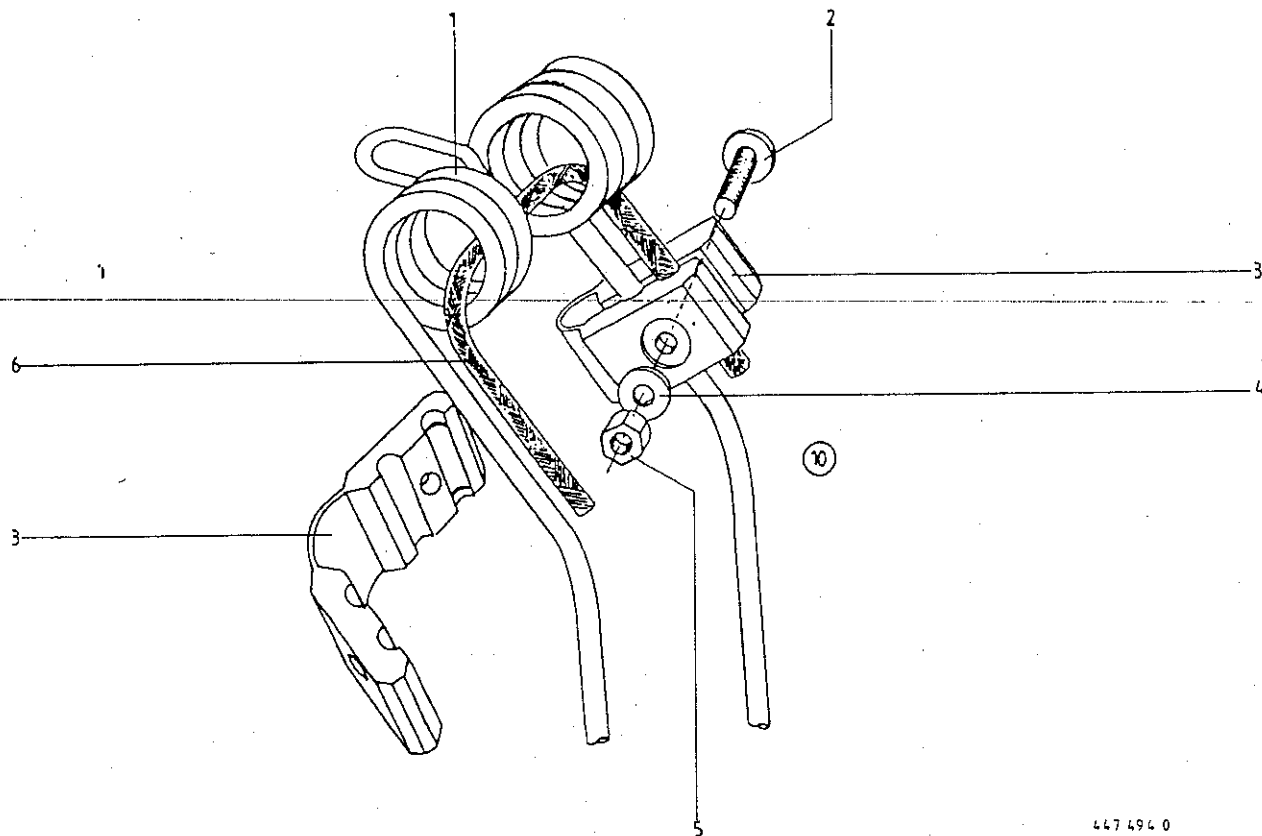
Abb. | Bestell-Nr. | Bezeichnung

Abb. | Bestell-Nr. | Bezeichnung

1	900 607 0	6kt-Schraube M 6 X 16
2	153 278 0	Bandstahl
3	900 636 0	6kt-Schraube M 10 X 25
4	901 437 0	6kt-Schraube M 10 X 70
5	908 758 0	Sicherungsmutter NM 10
6	153 244 0	U-Buegel
7	153 383 0	Stellschraube
8	153 259 0	Flachstahl
9	153 397 0	Schieberohr (KS 330/10)
	153 241 1	Schieberohr (KS 380-420/12)
10	153 277 0	Bandstahl
11	901 435 0	6kt-Schraube M 10 X 60
12	900 656 0	6kt-Schraube M 12 X 30
13	900 655 0	6kt-Schraube M 12 X 25
14	910 035 0	Federring B 12
15	924 260 0	Gummipuffer Rd 50, M10
16	153 631 1	Anschlag
17	153 216 1	Schutzrahmen (KS 330/10)
	153 238 2	Schutzrahmen (KS 380-420/12)
18	153 663 0	Beleuchtungshalter (KS 330/10)
	153 664 0	Beleuchtungshalter (KS 380-420/12)
19		Tafel 3 Abb.19
20		Tafel 3 Abb.47
21	908 704 1	Sicherungsmutter NM 6
22		Tafel 3 Abb. 5
23	153 640 2	Schutzblech
24	153 035 2	Schwadtuch
25	153 276 1	Blech f.Schwadtuch
26	925 125 0	Deckplatte
27	925 106 0	Schelle 44,5 Bohrung (2 Hälften)
28	153 675 0	Flachstahl (KS 380-420/12)
29	901 602 1	6kt-Schraube M 10 X 75
30	910 111 1	Federring B 10
31	153 672 0	Klinka (KS 380-420/12)
32	344 771 1	Zugfeder (KS 380-420/12)
33	341 144 2	Spannschraube (KS 380-420/12)

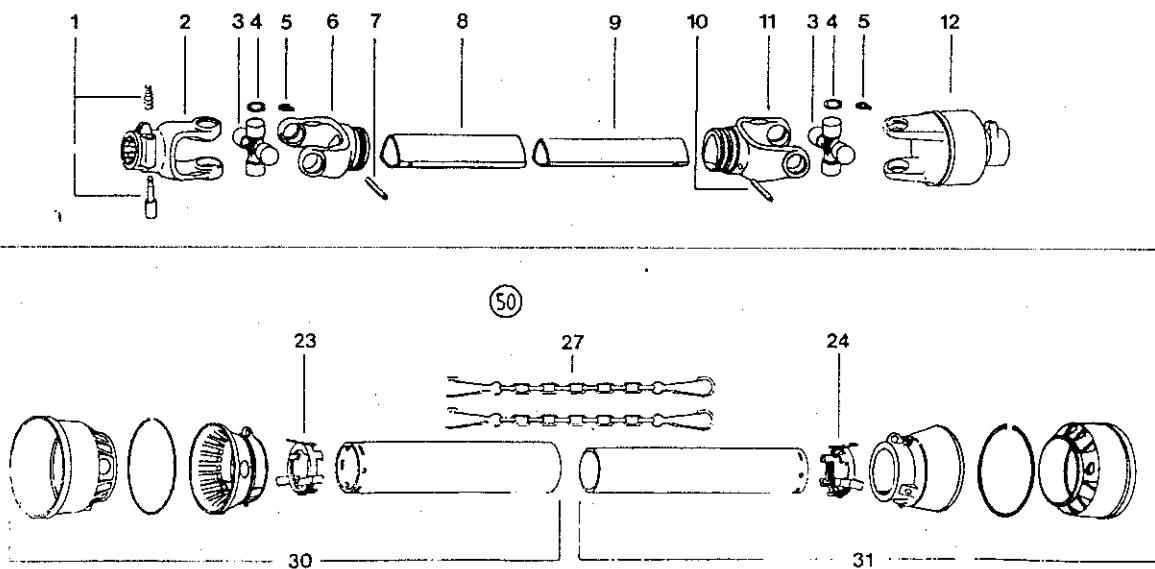
34	908 220 0	6kt-Mutter M 16 (KS 380-420/12)
35	910 303 0	Scheibe 18 (KS 380-420/12)
36	908 716 1	Sicherungsmutter NM 16
		(KS 380-420/12)





447 494 0

Abb.	Bestell-Nr.	Bezeichnung	Abb.	Bestell-Nr.	Bezeichnung
1		s.h. Tafel 8 Abb. 33 oder 36			
2	904 804 0	Flachrundschraube mit 4kt.M 6 X 30			
3	153 860 0	Klemmstück			
4	910 351 1	Scheibe A 6,4			
5	908 704 1	Sicherungsmutter NM 6			
6	153 861 0	Seil			
10	153 479 0	Zinkenverlustsicherung kpl. (ohne Abb.1)			



447 402 0

Abb. | Bestell-Nr. | Bezeichnung

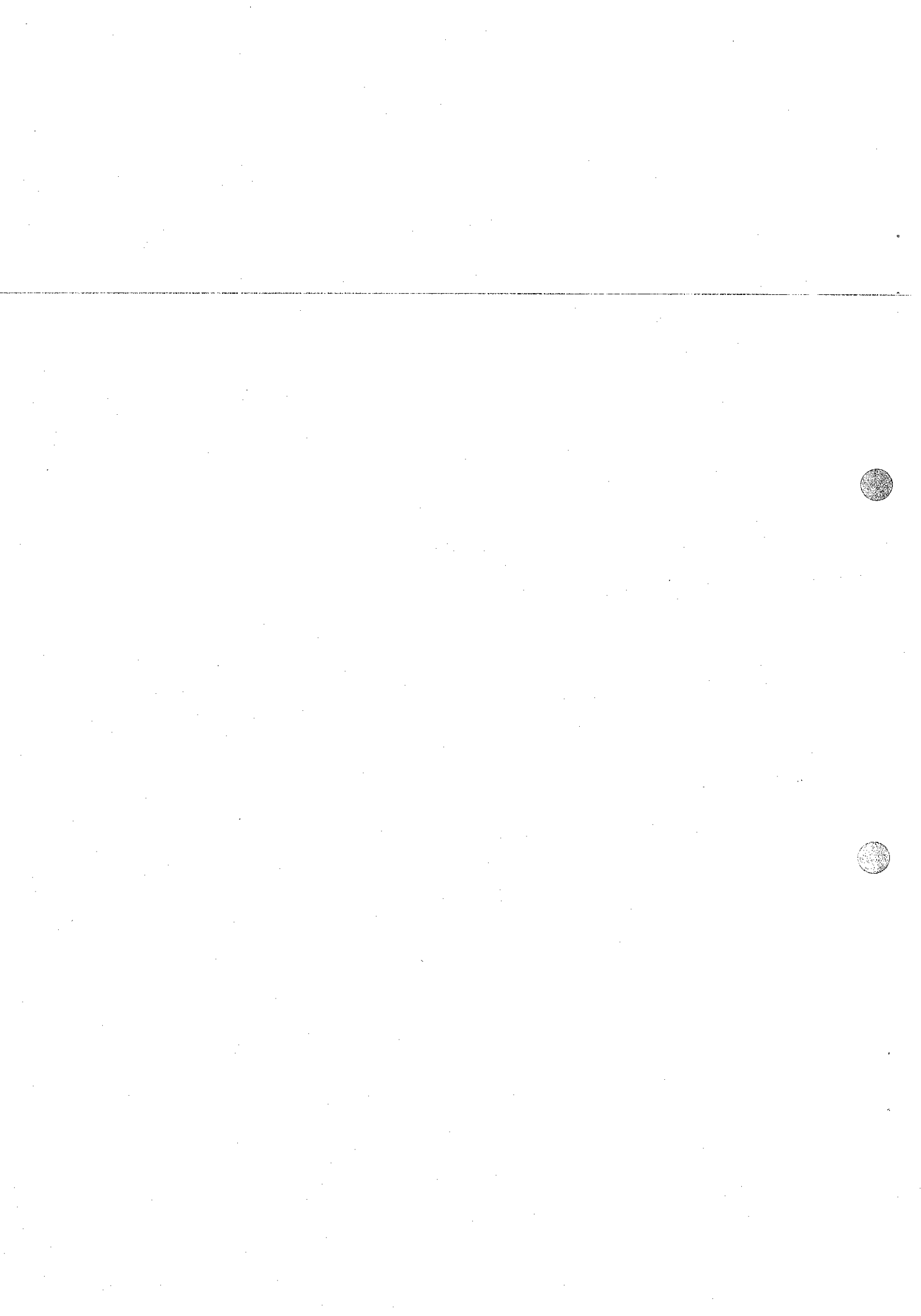
Abb. | Bestell-Nr. | Bezeichnung

1	956 111 0	Schiebestift mit Feder
2	956 400 0	Außengabel
3	956 560 0	Kreuzgarnitur kpl.
4	949 409 0	Sicherungerring
5	919 003 0	Keigeschmiernippel
6	956 432 0	Gabel für Aussenrohr
7	912 677 0	Spannhülse 8 X 55
8	956 127 1	Aussenrohr 585 lang
9	956 184 0	Innenrohr 585 lang
10	912 675 0	Spannhülse 8 X 45
11	956 402 0	Gabel für Innenrohr
12	956 186 1	Überlastkupplung SA 2/2 (520 Nm)
23	956 130 0	Lauftring für Aussenrohr
24	956 131 0	Lauftring für Innenrohr
27	949 852 0	Haltekette 400 lang
30	956 132 1	Gelenkwellenschutzhälfte, außen 536 mm lang
31	956 182 2	Gelenkwellenschutzhälfte, innen 536 mm lang
50	949 149 1	Gelenkwelle kpl.

BESTELL-NR.	TAF.	ABB.	BESTELL-NR.	TAF.	ABB.	BESTELL-NR.	TAF.	ABB.
30 124 1	1	2	153 259 0	12	8	153 584 0	4	42
111 166 0	4	39	153 273 2	1	20	153 586 2	1	21
144 141 2	1	1	153 276 1	12	25	153 628 0	6	7
146 550 2	5	21	153 277 0	12	10	153 628 0	7	17
146 553 0	5	7	153 278 0	12	2	153 630 0	2	7
153 002 2	8	24	153 279 0	3	39	153 631 1	12	16
153 003 0	6	24	153 280 1	4	43	153 635 2	5	2
153 003 0	7	24	153 282 0	3	1	153 638 2	1	22
153 004 0	6	14	153 284 0	4	1	153 640 2	12	23
153 004 0	7	5	153 285 0	3	17	153 648 1	8	8
153 009 1	8	16	153 285 0	4	17	153 651 1	8	42
153 017 0	8	28	153 288 0	3	11	153 652 1	8	42
153 022 1	8	39	153 288 0	4	11	153 659 0	8	40
153 023 1	6	3	153 289 0	3	8	153 661 0	8	36
153 023 1	7	3	153 289 0	4	8	153 662 0	8	33
153 024 1	3	22	153 290 1	3	24	153 663 0	12	18
153 024 1	4	22	153 290 1	4	24	153 664 0	12	18
153 025 1	3	26	153 300 2	10	8	153 672 0	12	31
153 025 1	4	26	153 303 3	10	8	153 675 0	12	28
153 035 2	12	24	153 310 1	10	5	153 676 1	2	16
153 039 2	8	24	153 312 0	3	30	153 681 2	2	15
153 040 2	3	16	153 312 0	4	30	153 688 1	2	14
153 040 2	4	16	153 313 1	5	11	153 690 1	2	6
153 044 1	6	8	153 314 1	5	8	153 691 0	6	13
153 044 1	7	7	153 315 1	5	4	153 692 0	7	13
153 047 0	3	3	153 316 1	5	3	153 693 0	8	29
153 047 0	4	3	153 317 0	5	10	153 860 0	13	3
153 048 2	8	1	153 319 0	5	20	153 861 0	13	6
153 088 0	1	3	153 320 1	5	30	153 878 0	1	19
153 185 1	1	16	153 322 0	6	23	274 327 2	4	52
153 203 2	8	40	153 322 0	7	23	341 144 2	12	33
153 206 0	9	11	153 323 0	8	30	344 771 1	12	32
153 206 0	10	12	153 324 1	3	43	491 170 1	4	36
153 206 0	11	14	153 325 0	3	44	511 136 0	1	14
153 207 0	9	11	153 330 2	9	5	900 304 1	2	8
153 212 0	3	28	153 330 2	11	5	900 309 0	5	24
153 212 0	4	28	153 340 2	9	5	900 335 1	3	33
153 212 0	6	4	153 340 2	11	5	900 335 1	4	33
153 212 0	7	4	153 344 0	11	11	900 607 0	12	1
153 213 1	3	34	153 345 0	11	11	900 616 0	8	26
153 213 1	4	34	153 350 2	6	30	900 634 0	8	22
153 214 2	6	15	153 360 2	7	30	900 636 0	3	5
153 214 2	7	14	153 381 0	8	21	900 636 0	4	12
153 216 1	12	17	153 382 0	8	21	900 636 0	6	10
153 219 2	3	18	153 383 0	12	7	900 636 0	7	9
153 230 3	4	18	153 385 1	1	7	900 636 0	12	3
153 238 2	12	17	153 387 0	1	11	900 653 0	8	12
153 241 1	12	9	153 392 0	1	9	900 655 0	12	13
153 244 0	12	6	153 397 0	12	9	900 656 0	10	19
153 248 1	3	6	153 399 0	9	8	900 656 0	12	12
153 248 1	4	6	153 399 0	10	9	900 657 0	1	17
153 249 1	3	14	153 399 0	11	8	900 658 0	3	48
153 249 1	4	14	153 444 0	1	19	900 658 0	4	47
153 254 0	8	10	153 479 0	13	10	900 674 0	3	9
153 255 0	8	10	153 584 0	3	42	900 674 0	4	9

BESTELL-NR.	TAF.	ABB.	BESTELL-NR.	TAF.	ABB.	BESTELL-NR.	TAF.	ABB.
901 049 1	8	7	910 037 0	8	4	910 992 0	7	12
901 066 0	3	36	910 111 1	3	31	910 992 0	8	19
901 433 0	3	32	910 111 1	4	31	910 993 0	6	5
901 433 0	4	32	910 111 1	6	11	910 993 0	7	12
901 435 0	12	11	910 111 1	7	10	910 993 0	8	19
901 437 0	12	4	910 111 1	8	23	910 994 0	6	5
901 453 0	5	1	910 111 1	12	30	910 994 0	7	12
901 455 0	8	37	910 303 0	12	35	910 994 0	8	19
901 458 0	8	14	910 322 0	9	9	911 002 0	6	17
901 459 0	8	15	910 322 0	10	11	911 002 0	7	16
901 461 0	3	29	910 322 0	11	12	911 003 0	6	17
901 461 0	4	29	910 351 1	13	4	911 003 0	7	16
901 461 0	9	10	910 413 0	8	35	911 004 0	6	17
901 461 0	10	10	910 414 0	3	47	911 004 0	7	16
901 461 0	11	13	910 506 0	1	23	911 005 0	6	17
901 602 1	12	29	910 506 0	3	50	911 005 0	7	16
904 062 0	6	12	910 506 0	4	50	911 132 0	5	9
904 062 0	7	6	910 512 2	1	12	911 132 0	6	21
904 779 1	2	9	910 514 1	1	5	911 132 0	7	21
904 804 0	13	2	910 609 0	2	20	911 133 0	5	9
906 040 1	5	19	910 609 0	8	13	911 133 0	6	21
906 040 1	6	9	910 609 0	9	16	911 133 0	7	21
906 040 1	7	8	910 609 0	10	3	911 134 0	5	9
908 013 0	8	5	910 609 0	11	10	911 134 0	6	21
908 212 0	5	13	910 619 1	2	10	911 134 0	7	21
908 220 0	12	34	910 624 0	4	35	911 136 1	2	13
908 704 1	12	21	910 624 0	8	38	911 136 1	3	51
908 704 1	13	5	910 640 1	3	35	911 136 1	6	21
908 706 0	8	34	910 640 1	6	2	911 136 1	7	21
908 711 1	1	18	910 640 1	7	2	911 536 0	3	40
908 711 1	2	2	910 642 0	10	20	911 536 0	4	40
908 711 1	3	25	910 865 0	3	41	911 541 0	6	19
908 711 1	4	25	910 865 0	4	41	911 541 0	7	19
908 711 1	5	16	910 892 0	8	3	911 603 0	4	38
908 711 1	6	1	910 902 0	3	23	911 659 0	5	18
908 711 1	7	1	910 902 0	4	23	911 668 0	6	18
908 711 1	8	41	910 902 0	8	31	911 668 0	7	18
908 711 1	9	2	910 903 0	3	23	911 673 0	5	14
908 711 1	10	2	910 903 0	4	23	911 686 0	8	18
908 711 1	11	2	910 903 0	8	31	912 130 1	4	4
908 716 1	3	45	910 904 0	3	23	912 136 1	3	4
908 716 1	4	45	910 904 0	4	23	912 638 1	3	10
908 716 1	12	36	910 904 0	8	31	912 638 1	4	10
908 758 0	3	19	910 905 0	3	23	912 641 0	3	13
908 758 0	4	19	910 905 0	4	23	912 641 0	4	13
908 758 0	12	5	910 905 0	8	31	912 644 1	1	13
909 503 1	2	11	910 912 0	6	20	912 647 1	1	15
910 033 0	8	27	910 912 0	7	20	912 670 0	1	4
910 035 0	3	49	910 913 0	6	20	912 670 0	3	2
910 035 0	4	46	910 913 0	7	20	912 670 0	4	2
910 035 0	8	11	910 914 0	6	20	912 672 0	3	52
910 035 0	10	18	910 914 0	7	20	912 675 0	14	10
910 035 0	12	14	910 915 0	6	20	912 677 0	14	7
910 037 0	3	20	910 915 0	7	20	912 717 0	4	49

BESTELL-NR.	TAF.	ABB.	BESTELL-NR.	TAF.	ABB.	BESTELL-NR.	TAF.	ABB.
912 847 0	3	37	935 304 0	3	15	956 400 0	14	2
915 072 0	4	44	935 304 0	4	15	956 402 0	14	11
915 072 0	6	25	935 317 1	3	27	956 432 0	14	6
915 072 0	7	25	935 317 1	4	27	956 560 0	14	3
915 100 0	5	22	936 300 0	5	15			
915 200 0	5	5	936 335 0	5	17			
915 202 0	8	44	938 831 0	2	19			
915 780 1	3	21	938 831 0	9	17			
915 780 1	4	21	938 831 0	10	15			
916 082 1	1	10	938 831 0	11	17			
917 001 0	8	43	938 832 0	2	17			
917 011 0	2	12	938 832 0	9	12			
919 003 0	3	46	938 832 0	10	13			
919 003 0	4	5	938 832 0	11	15			
919 003 0	8	17	938 833 0	2	1			
919 003 0	10	22	938 833 0	9	1			
919 003 0	11	9	938 833 0	10	1			
919 003 0	14	5	938 833 0	11	1			
919 811 0	5	23	938 834 0	9	1			
924 260 0	12	15	938 835 0	9	17			
925 004 0	9	15	938 836 0	9	12			
925 004 0	11	19	939 634 1	3	7			
925 005 0	8	25	939 634 1	4	7			
925 007 0	3	53	949 149 1	14	50			
925 007 0	4	51	949 348 1	4	48			
925 106 0	12	27	949 409 0	14	4			
925 119 0	9	7	949 852 0	14	27			
925 119 0	10	7	953 058 0	9	20			
925 119 0	11	7	953 058 0	10	25			
925 121 0	9	6	953 058 0	11	20			
925 121 0	10	6	953 059 0	9	20			
925 121 0	11	6	953 084 0	2	25			
925 125 0	12	26	953 158 0	9	14			
925 201 0	5	25	953 158 0	10	16			
926 101 0	5	30	953 158 0	11	18			
930 103 0	5	12	953 159 0	9	14			
930 104 0	5	6	953 184 0	2	5			
930 156 0	6	16	953 249 0	9	3			
930 156 0	7	15	953 249 0	10	4			
930 203 0	8	32	953 249 0	11	3			
930 236 0	9	13	953 261 0	9	3			
930 284 1	6	6	953 262 0	2	3			
930 284 1	7	11	953 328 0	9	4			
930 500 0	8	20	953 328 0	10	17			
930 535 0	2	18	953 328 0	11	4			
930 535 0	9	13	953 329 0	9	4			
930 535 0	10	14	953 330 0	2	4			
930 535 0	11	16	956 111 0	14	1			
930 537 0	6	22	956 127 1	14	8			
930 537 0	7	22	956 130 0	14	23			
933 201 0	8	9	956 131 0	14	24			
934 004 0	3	38	956 132 1	14	30			
934 905 0	8	2	956 182 2	14	31			
934 938 0	10	21	956 184 0	14	9			
934 939 0	10	21	956 186 1	14	12			



## Wichtiger Hinweis!

**Verwenden Sie nur ORIGINAL-KRONE-Ersatzteile!**

Der Einbau von Nachbauteilen und Fremdfabrikaten kann zu schweren Schäden und zum Verlust unserer Gewährleistung führen!

Das gilt ganz besonders für Nachbau-Verschleißteile, deren oft außergewöhnlich starker Verschleiß, schlechte Qualität und geringe Lebensdauer zum vorzeitigen Ausfall der Maschine, mit kostenintensiven Reparaturen führen kann.

Deshalb betrachten wir unseren Hinweis

**„Immer nur ORIGINAL-KRONE Teile verwenden“**

als dringende Notwendigkeit im Interesse unserer Kunden!

### Bitte beachten:

Bei allen Ersatzteilbestellungen bitte die Ersatzteil-Nr., Maschinentyp, Baujahr angeben! Nur dann können Falschliefereien vermieden werden, die aufgrund fehlender Angaben zu Lasten des Bestellers gehen.



Maschinenfabriken Bernard KRONE GmbH  
Landmaschinen, Nutzfahrzeuge  
Heinrich-Krone-Straße 10, 48480 Spelle  
Tel. (05977) 935-0, Tlx. 981648, Telefax (05977) 935-339



Maschinenfabriken  
Bernard Krone GmbH

Heinrich-Krone-Str. 10  
Postfach 1163  
D-48478 Spelle

Spelle, April 1994  
EB/Sch/E.

Auf Wunsch und gegen Berechnung gibt es die Möglichkeit für Umbau  
"KS 330, KS 380-420 u. KS 6.60/20 DUO" bis Maschinen-Nr. 341302

-----  
Getriebe, Getr.-Lagerung u. Lagerflansch v. Paßfeder auf Vielkeilprofil  
-----

Beim Umbau muß grundsätzlich Getriebelagerung und Getriebe kpl.  
oder Getriebelagerung und Lagerflansch lose, ausgetauscht werden.  
Siehe nachfolgende Aufstellung f. verschiedene Masch.-Typen u. Baujahre

"KS 330", Bj. 91  
"KS 6.60/20 DUO", Bj. 91  
-----

1530160 Lagerflansch Tellerrad oben 1 Nut = 1537810 + 1537830  
oder 1537800 + 1537830

"KS 380-420", Bj. 91  
-----

1530450 Lagerflansch Tellerrad unten 1 Nut = 1537820 + 1537830  
oder 1537900 + 1537830

"KS 330", Bj. 91  
"KS 6.60/20 DUO", Bj. 91  
-----

1530461 Getriebelagerung 1 Nut = 1537830 + 1537810  
oder 1537830 + 1537800

"KS 380-420", Bj. 91  
-----

1530461 Getriebelagerung 1 Nut = 1537830 + 1537820  
oder 1537830 + 1537900

-----  
"KS 330", Bj. 92  
"KS 6.60/20 DUO", Bj. 92  
-----

1536910 Lagerflansch Tellerrad oben 2 Nuten = 1537810 + 1537830  
oder 1537800 + 1537830

"KS 380-420", Bj. 92  
-----

1536920 Lagerflansch Tellerrad unten 2 Nuten = 1537820 + 1537830  
oder 1537830 + 1537900

"KS 330", Bj. 92  
"KS 6.60/20 DUO", Bj. 92  
-----

1536930 Getriebelagerung 2 Nuten = 1537830 + 1537810  
oder 1537830 + 1537800

"KS 380-420", Bj. 92  
-----

1536930 Getriebelagerung 2 Nuten = 1537830 + 1537820  
oder 1537830 + 1537900

"KS 330", Bj. 92  
"KS 6.60/20 DUO", Bj. 92

-----  
1533504 Getriebe kpl. montiert  
-Tellerrad oben- 2 Nuten = 1537800 + 1537830

"KS 380-420", Bj. 92

-----  
1533604 Getriebe kpl. montiert  
-Tellerrad unten- 2 Nuten = 1537900 + 1537830

=====  
Bei den nachfolgend aufgeführten Ersatzteilen handelt es sich um die  
oben genannten Umbauteile.  
Ebenso werden diese Teile ab Maschinen-Nr. 341303 serienmäßig  
montiert.

1537810 = Lagerflansch, Tellerrad oben	"Vielkeilprofil"
1537820 = Lagerflansch, Tellerrad unten	"Vielkeilprofil"
1537830 = Getriebelagerung	"Vielkeilprofil"
1537800 = Getriebe kpl. (Tellerrad oben)	"Vielkeilprofil"
1537900 = Getriebe kpl. (Tellerrad unten)	"Vielkeilprofil"